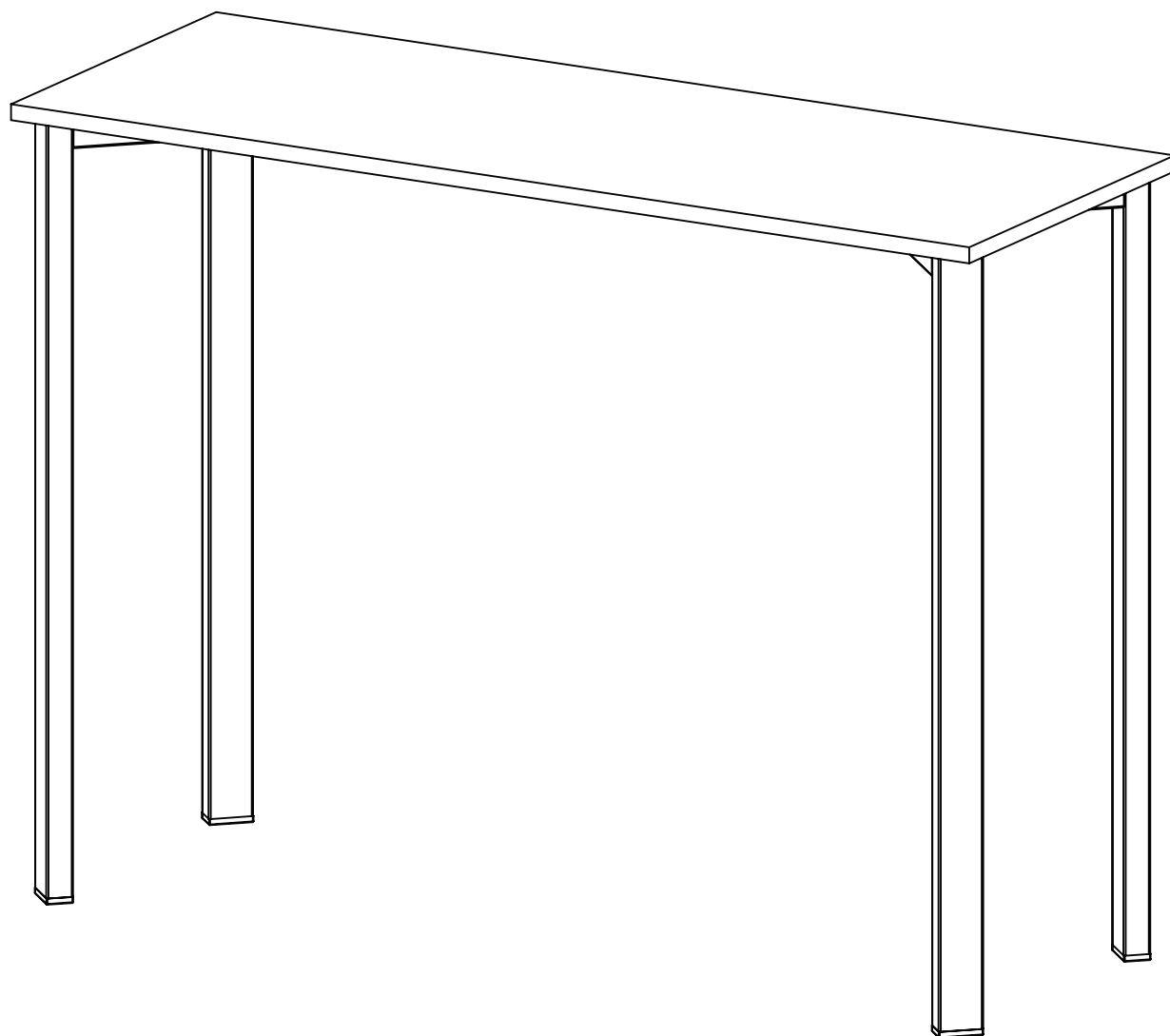


# BARRA MILANO

Instructivo de Armado

MLD119



**ESCANEA Y MIRA EL VIDEO DE ARMADO**

**DIELFE**



✉ [posventa@dielfe.com.ar](mailto:posventa@dielfe.com.ar)

📌 [dielfemuebles](#)

📘 [www.facebook.com/dielfe](http://www.facebook.com/dielfe)

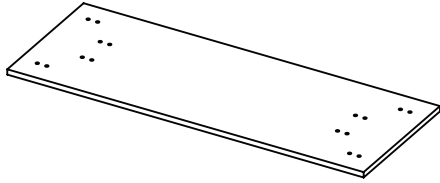
📷 [dielfemuebles](#)

[www.dielfe.com.ar](http://www.dielfe.com.ar)

**Industria Argentina**

# COMPONENTES

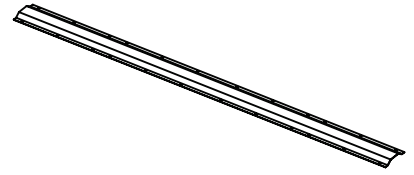
TAPA (T)  
CANTIDAD: 1



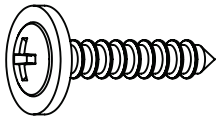
PATA (P)  
CANTIDAD: 4



OMEGA  
CANTIDAD: 1



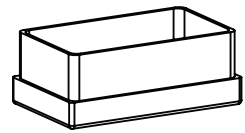
TORNILLO 4x16 (A)  
CANTIDAD: 32



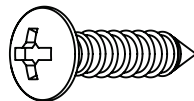
**HERRAJES**  
INSERTO PLASTICO  
CANTIDAD: 16



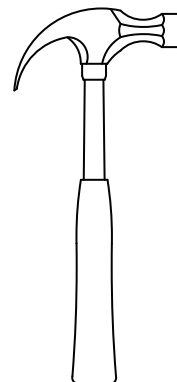
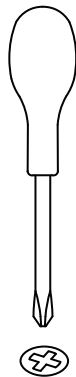
REGATON 50x30  
CANTIDAD: 4



TORNILLO 3,5x12 (B)  
CANTIDAD: 12

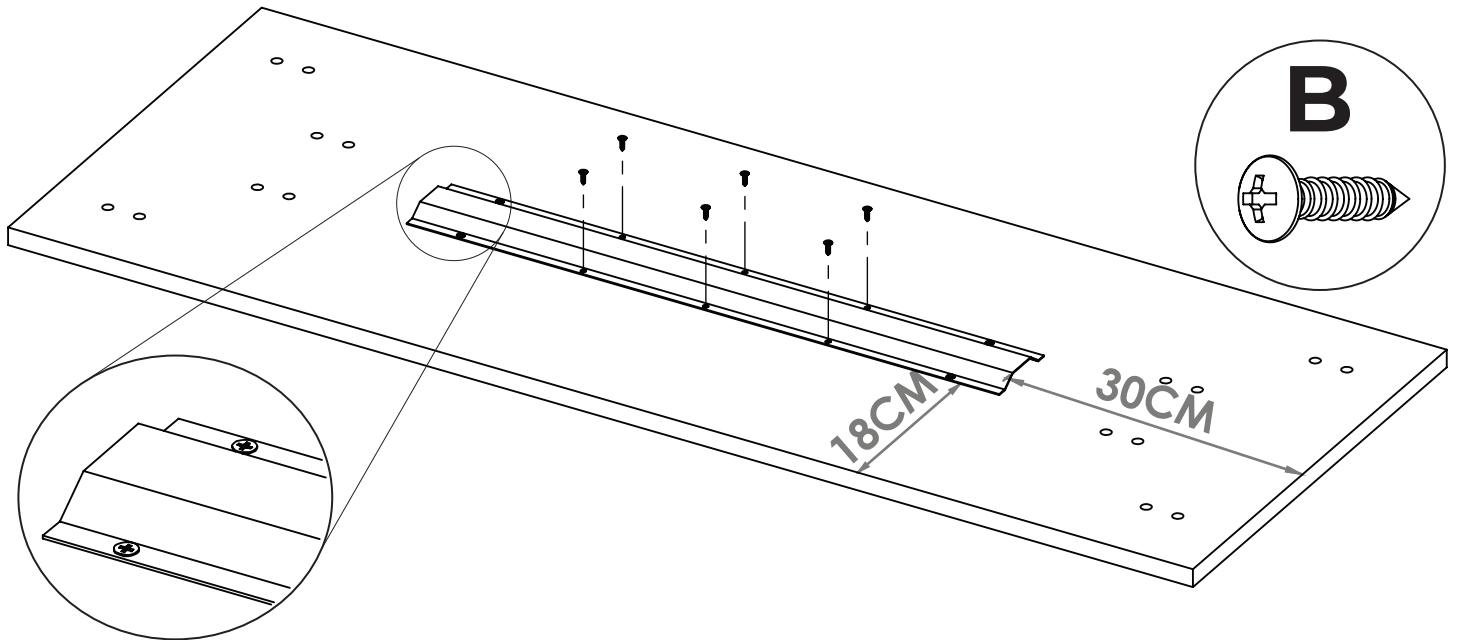


## HERRAMIENTAS NECESARIAS NO PROVISTAS



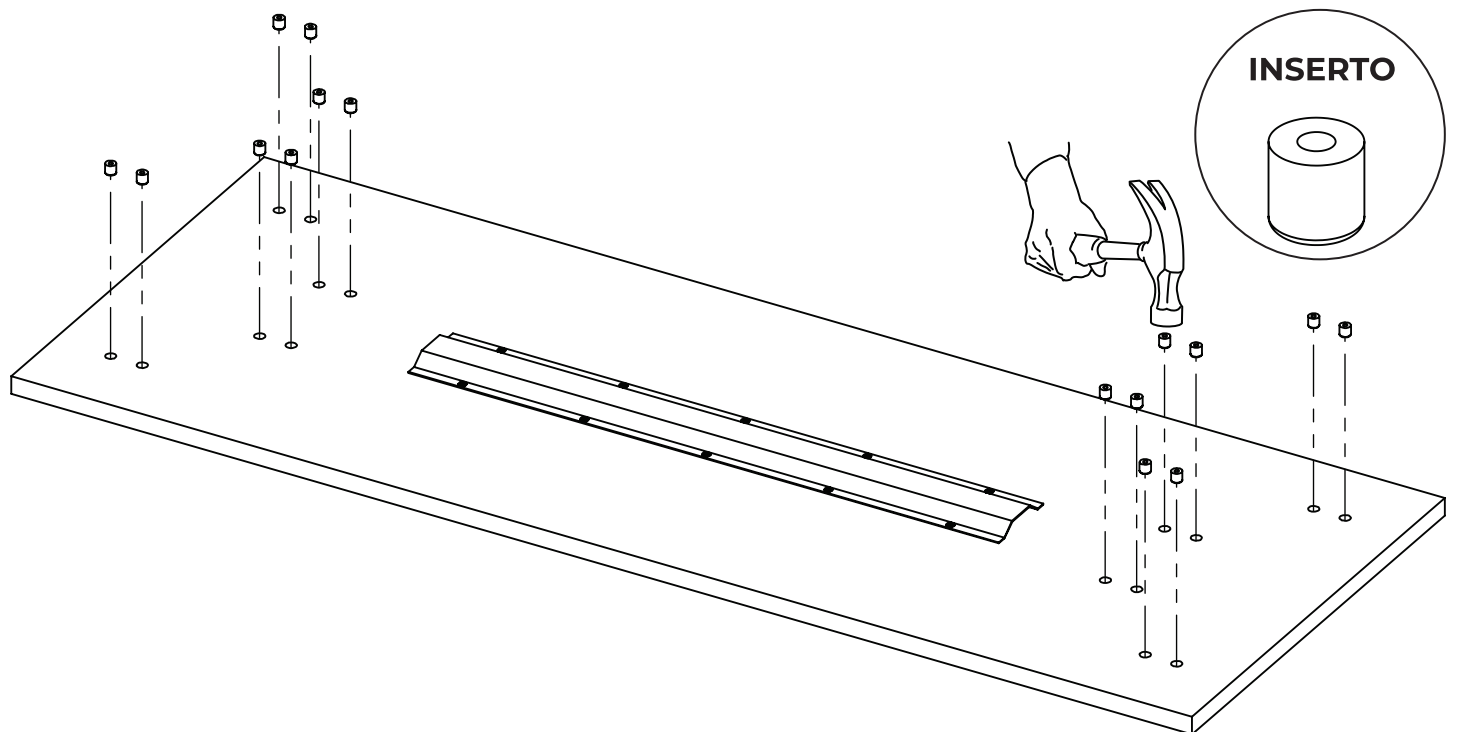
# 1

Colocar la omega en la parte inferior de la tapa asegurándose de que respete las distancias graficadas a continuación. Atornille suavemente los 2 tornillos de las puntas y luego los 2 que corresponden al otro extremo. Luego de alinear posición de la pieza puede atornillar los tornillos restantes y finalmente ajustar los de los extremos.

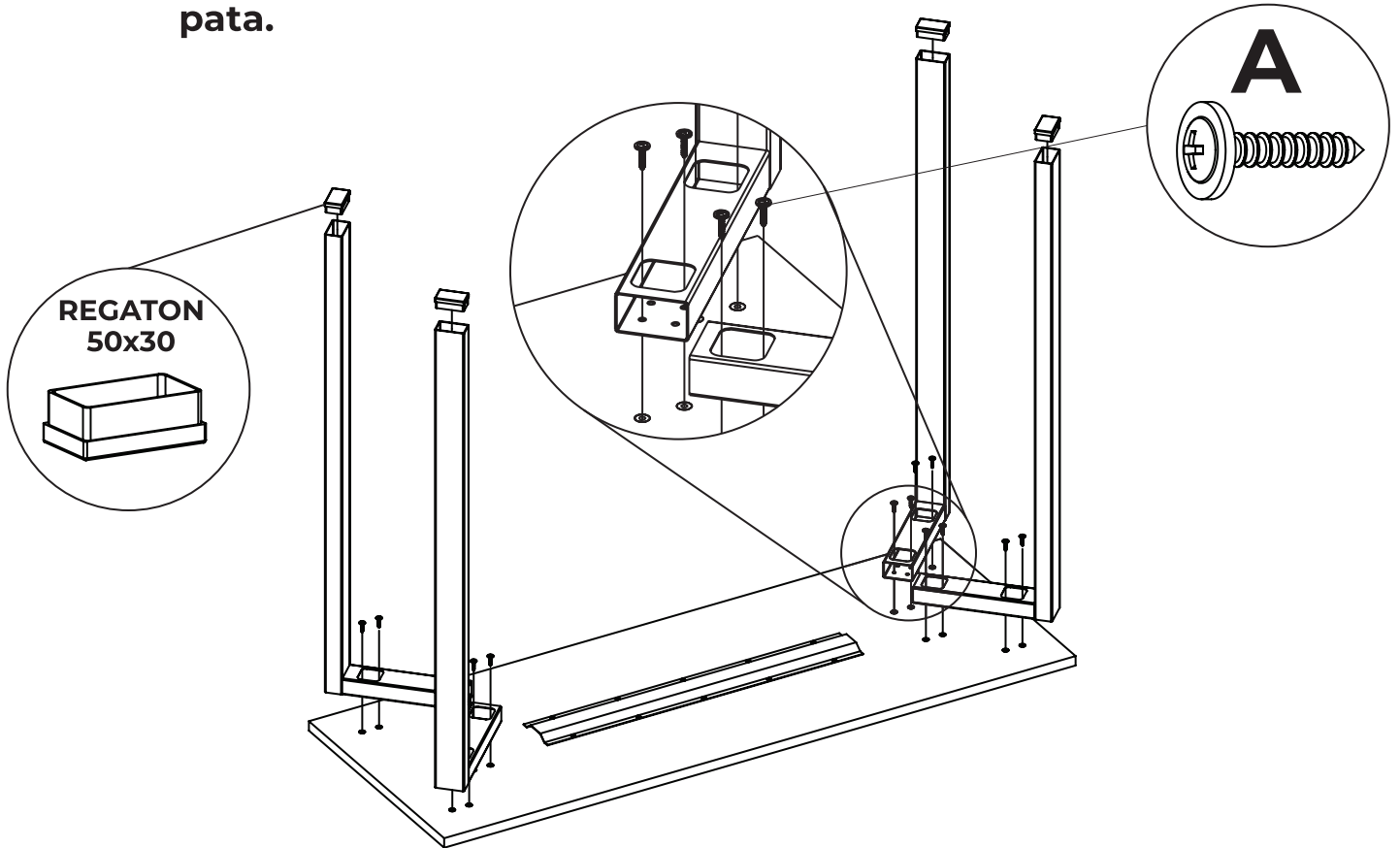


# 2

Colocar el inserto plastico en los agujeros de la parte inferior de la tapa para luego colocar las patas.



**3** Colocar las patas en la parte inferior de la mesa con los tornillos indicados y en los agujeros que tienen los tacos plasticos. Colocar tambien los regatones en la punta de la pata.



**4** Ajustar las patas utilizando los tornillos correspondientes. Estos se colocan en los agujeros restantes SIN tacos y se ajustan directamente a la madera.

