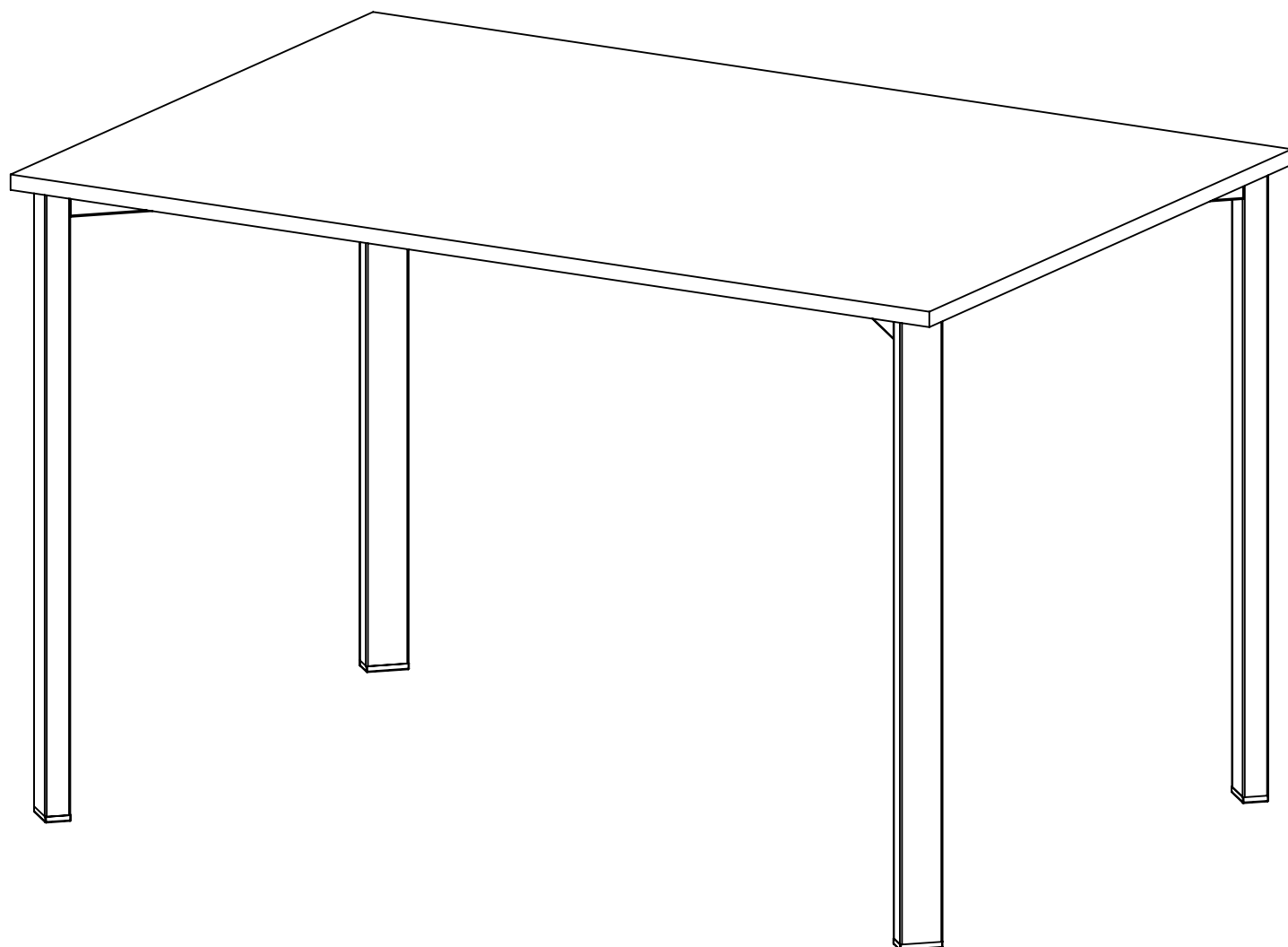


MESA MILANO

Instructivo de Armado

ML129

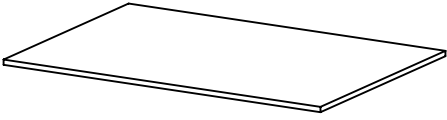


Rev. 4-05/06/2023

DIELFE[®]
Fabricamos tu mueble

COMPONENTES

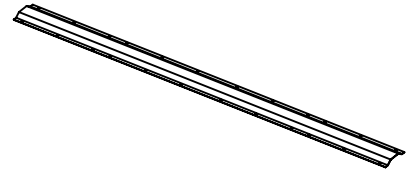
TAPA (T)
CANTIDAD: 1



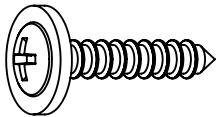
PATA (P)
CANTIDAD: 4



OMEGA
CANTIDAD: 2



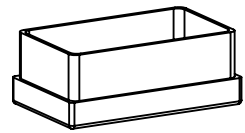
TORNILLO 4x16 (A)
CANTIDAD: 32



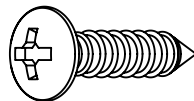
HERRAJES
INSERTO PLASTICO
CANTIDAD: 16



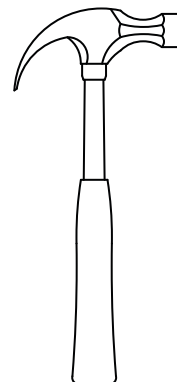
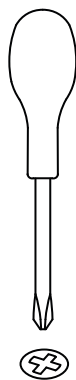
REGATON 50x30
CANTIDAD: 4



TORNILLO 3,5x12 (B)
CANTIDAD: 24



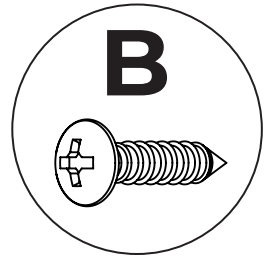
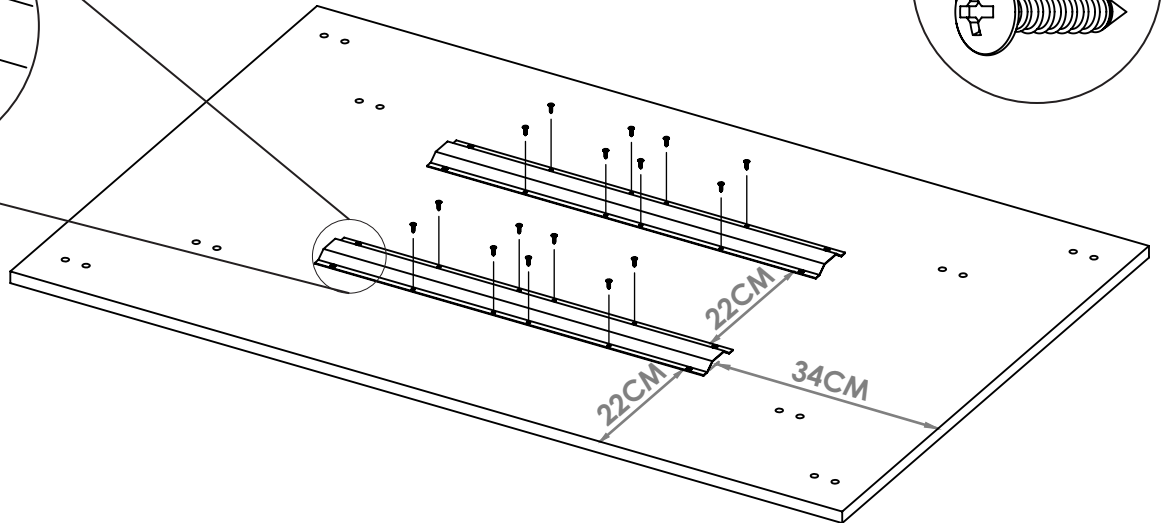
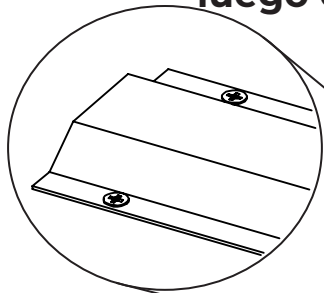
HERRAMIENTAS NECESARIAS NO PROVISTAS



1

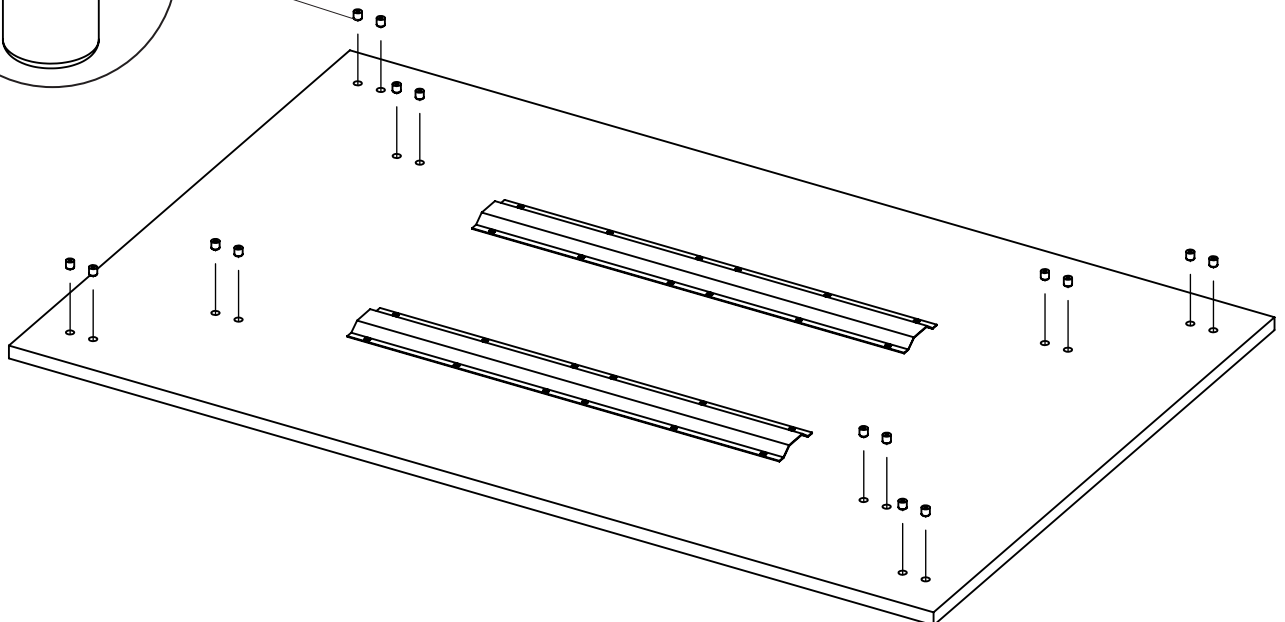
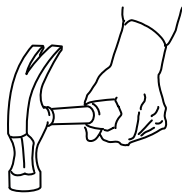
Colocar la omega en la parte inferior de la tapa asegurándose de que respete las distancias graficadas a continuación. Atornille suavemente los 2 tornillos de las puntas y luego los 2 que corresponden al otro extremo. Luego de alinear posición de la pieza puede atornillar los tornillos restantes y finalmente ajustar los de los extremos.

Repetir los pasos con la siguiente. arte inferior de la tapa para luego colocar las patas.

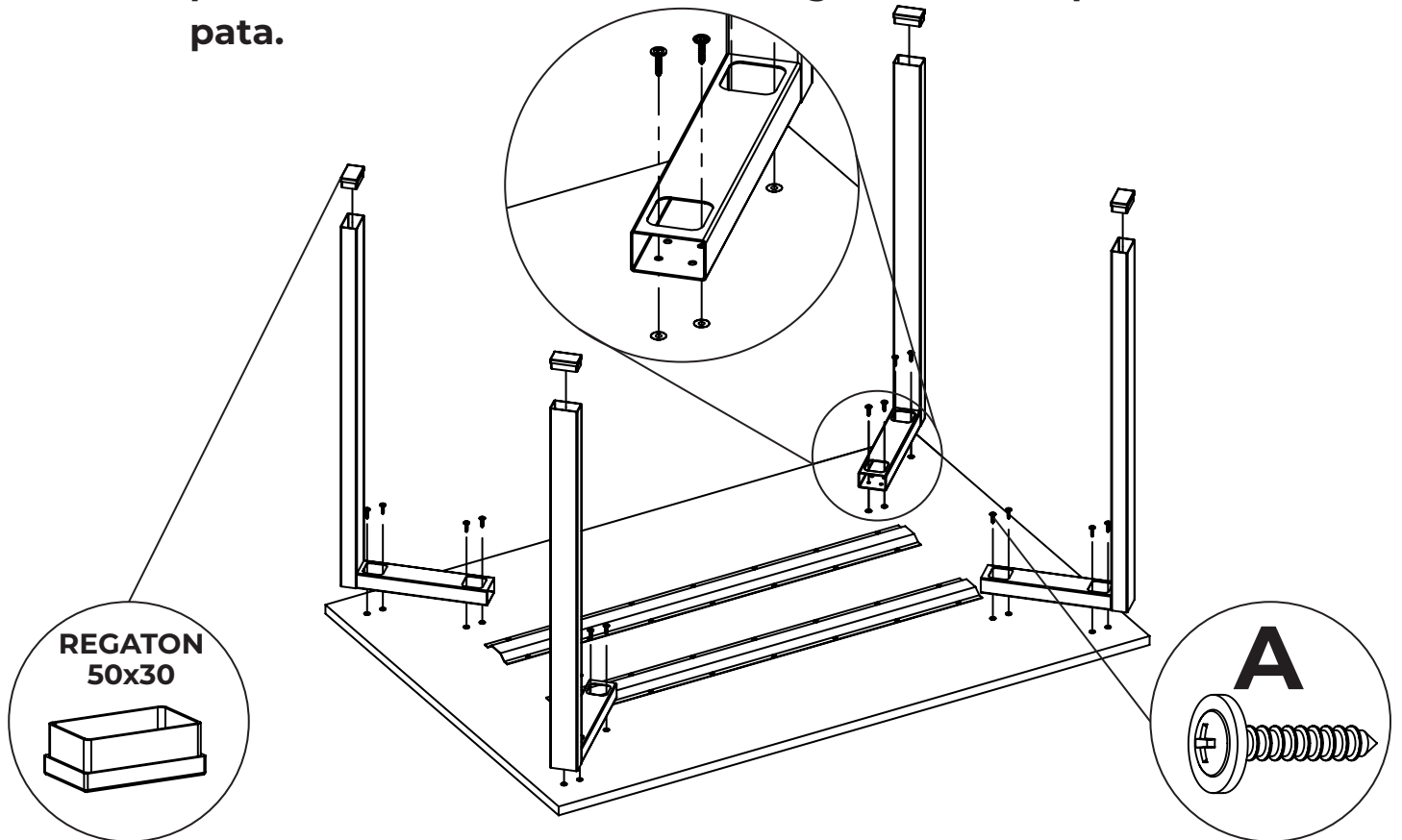


2

Colocar el inserto plastico en los agujeros de la parte inferior de la tapa para luego colocar las patas.



3 Colocar las patas en la parte inferior de la mesa con los tornillos indicados y en los agujeros que tienen los tacos plasticos. Colocar tambien los regatones en la punta de la pata.



4 Ajustar las patas utilizando los tornillos correspondientes. Estos se colocan en los agujeros restantes SIN tacos y se ajustan directamente a la madera.

