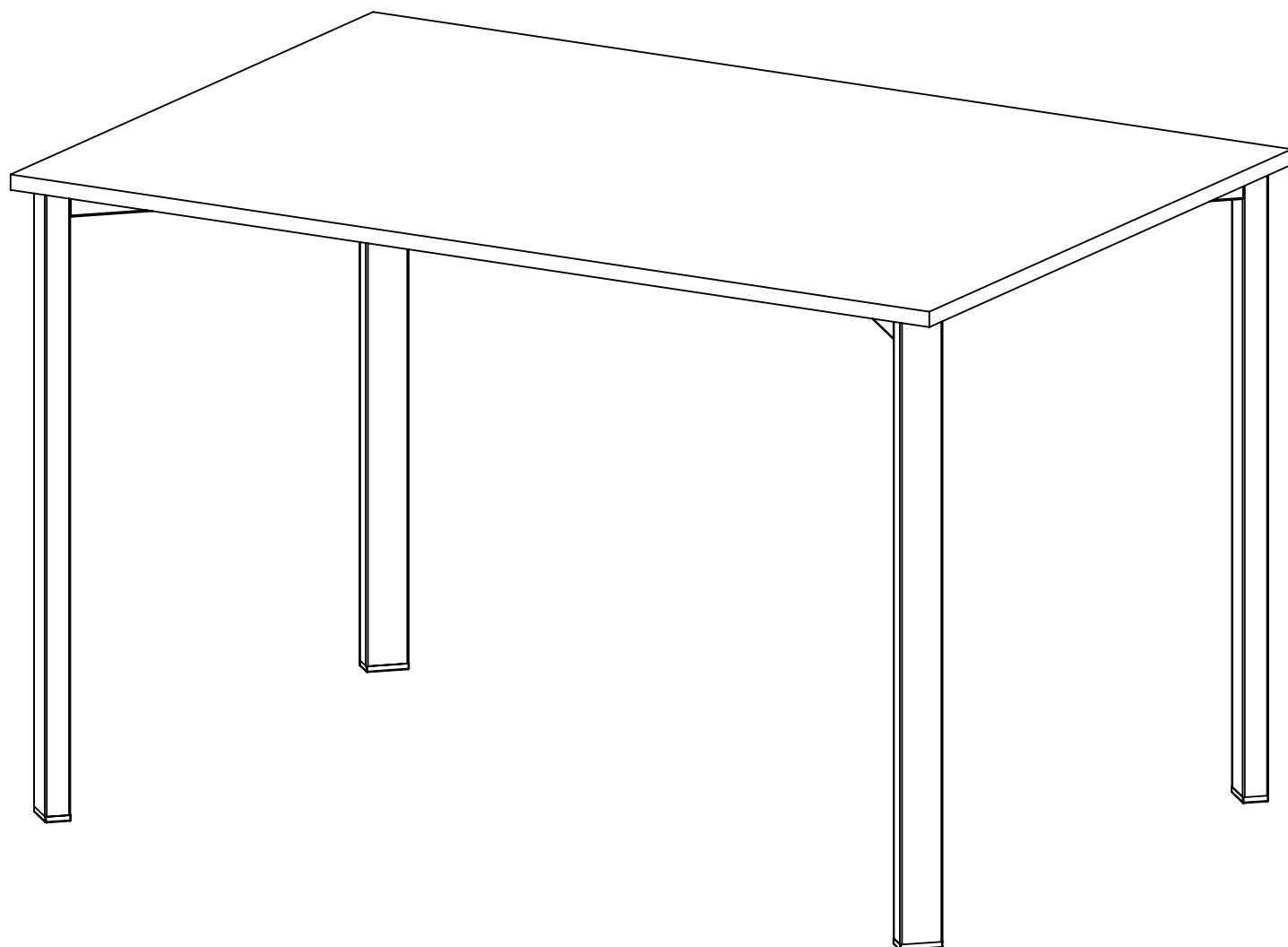


# MESA MILANO

Instructivo de Armado

ML119

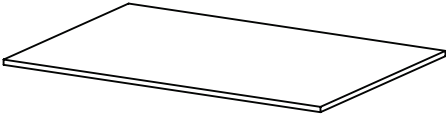


Rev. 4-05/06/2023

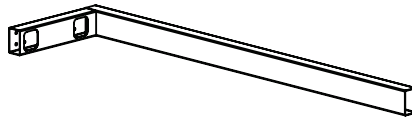
**DIELFE**<sup>®</sup>  
Fabricamos tu mueble

# COMPONENTES

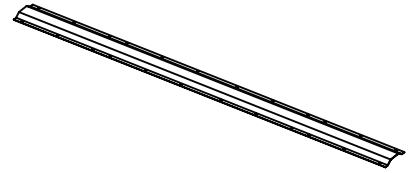
TAPA (T)  
CANTIDAD: 1



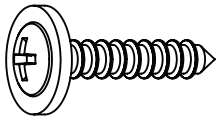
PATA (P)  
CANTIDAD: 4



OMEGA  
CANTIDAD: 2



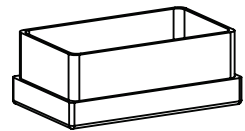
TORNILLO 4x16 (A)  
CANTIDAD: 32



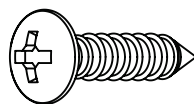
**HERRAJES**  
INSERTO PLASTICO  
CANTIDAD: 16



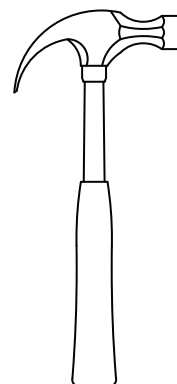
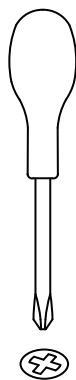
REGATON 50x30  
CANTIDAD: 4



TORNILLO 3,5x12 (B)  
CANTIDAD: 24



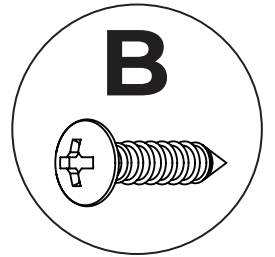
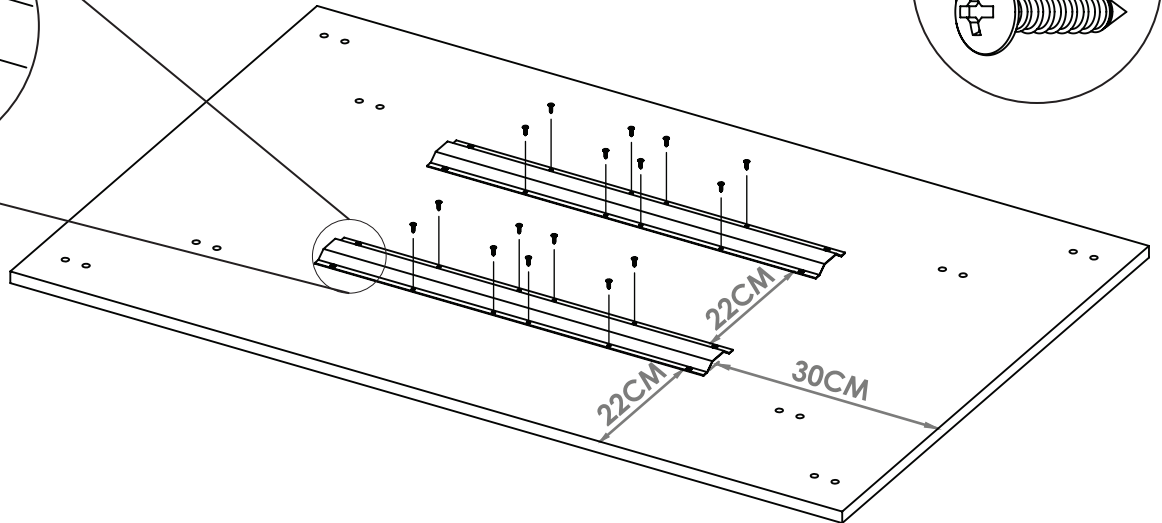
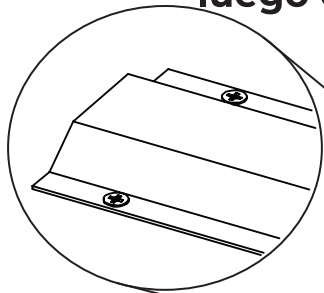
## HERRAMIENTAS NECESARIAS NO PROVISTAS



# 1

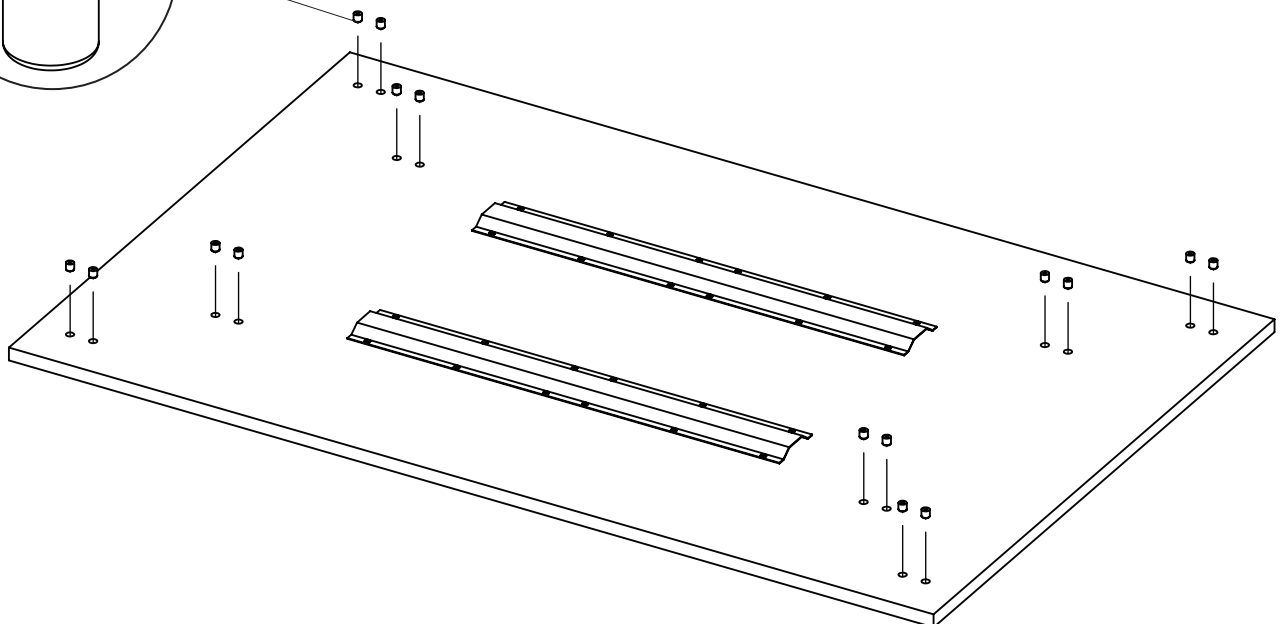
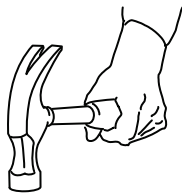
Colocar la omega en la parte inferior de la tapa asegurándose de que respete las distancias graficadas a continuación. Atornille suavemente los 2 tornillos de las puntas y luego los 2 que corresponden al otro extremo. Luego de alinear posición de la pieza puede atornillar los tornillos restantes y finalmente ajustar los de los extremos.

Repetir los pasos con la siguiente. arte inferior de la tapa para luego colocar las patas.

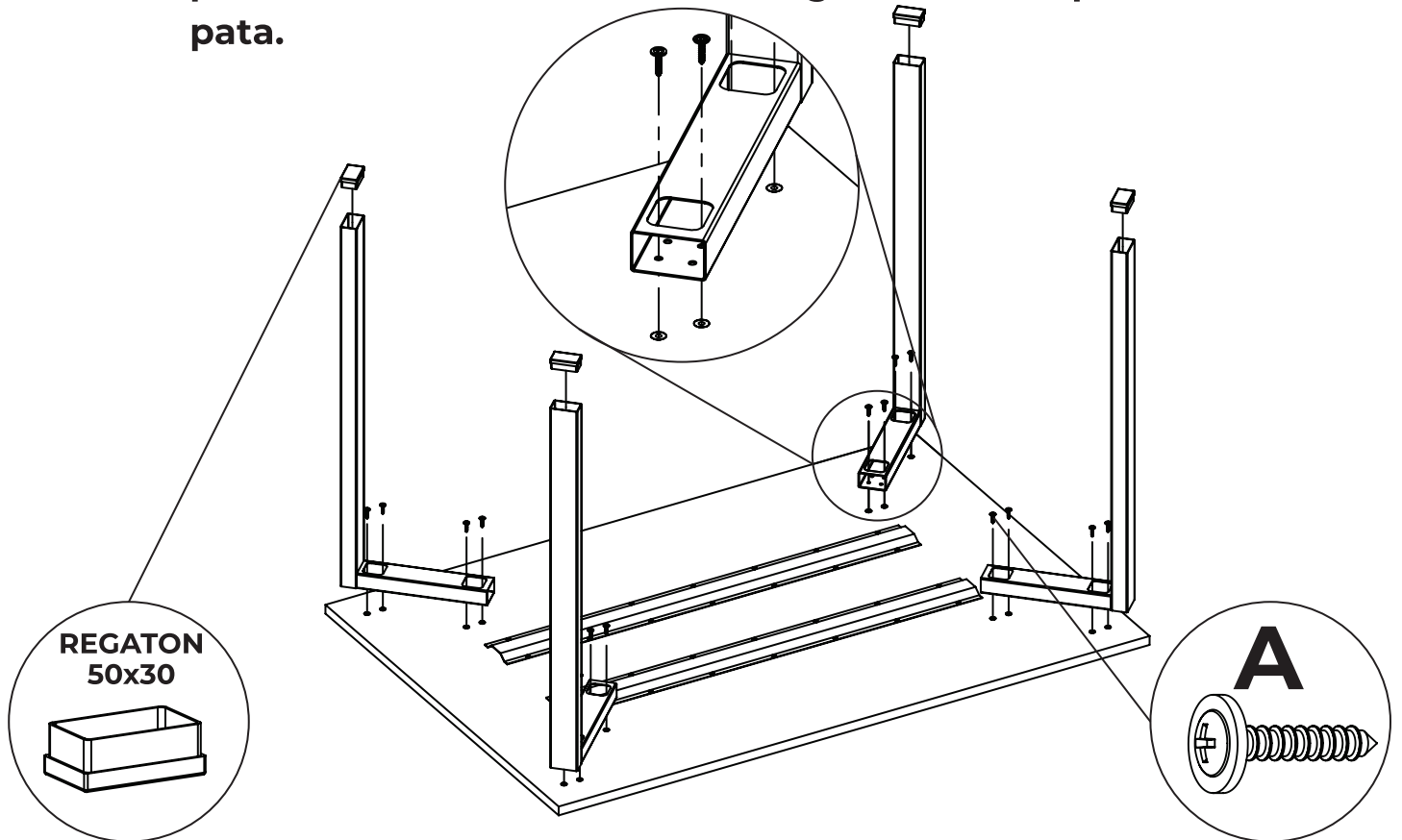


# 2

Colocar el inserto plastico en los agujeros de la parte inferior de la tapa para luego colocar las patas.



**3** Colocar las patas en la parte inferior de la mesa con los tornillos indicados y en los agujeros que tienen los tacos plasticos. Colocar tambien los regatones en la punta de la pata.



**4** Ajustar las patas utilizando los tornillos correspondientes. Estos se colocan en los agujeros restantes SIN tacos y se ajustan directamente a la madera.

