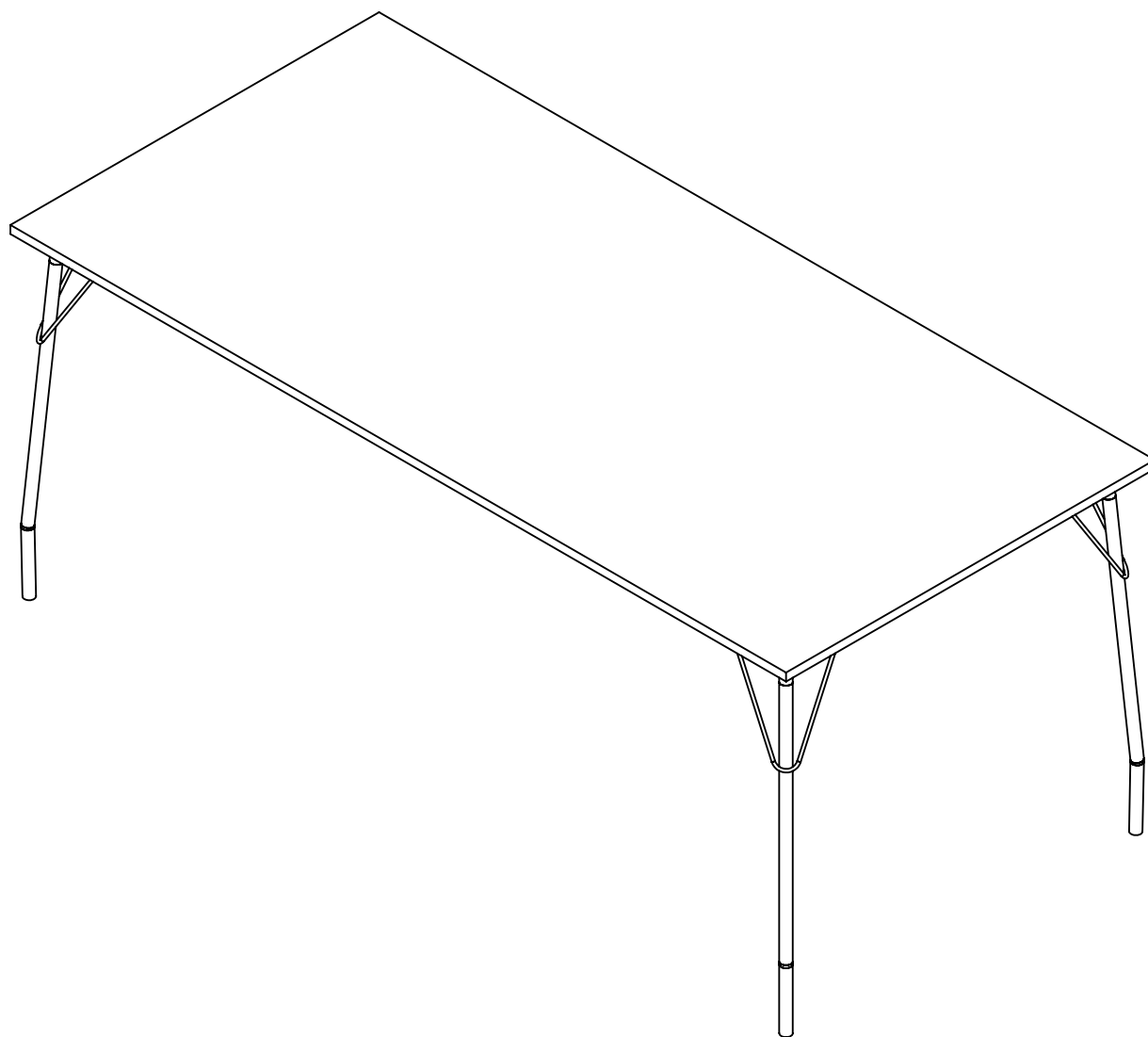


MESAS BROOKLYN

Instructivo de Armado

MBK180

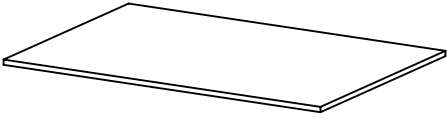


Rev. 1-02/06/2022

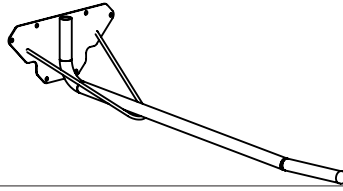
DIELFE[®]
Fabricamos tu mueble

COMPONENTES

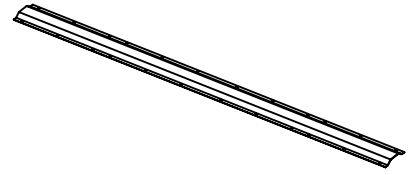
TAPA (T)
CANTIDAD: 1



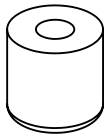
PATA (P)
CANTIDAD: 4



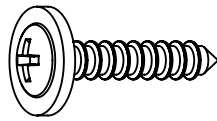
OMEGA
CANTIDAD: 2



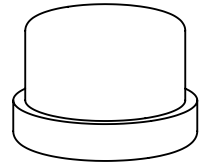
INSERTO PLASTICO
CANTIDAD: 16



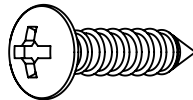
HERRAJES
TORNILLO 4,2x19 (A)
CANTIDAD: 24



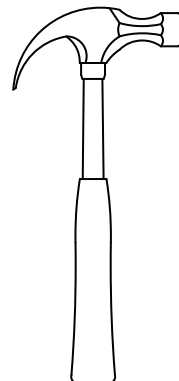
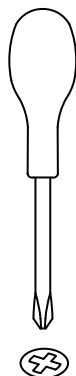
REGATON 7/8"
CANTIDAD: 4



TORNILLO 3,5x12 (B)
CANTIDAD: 36

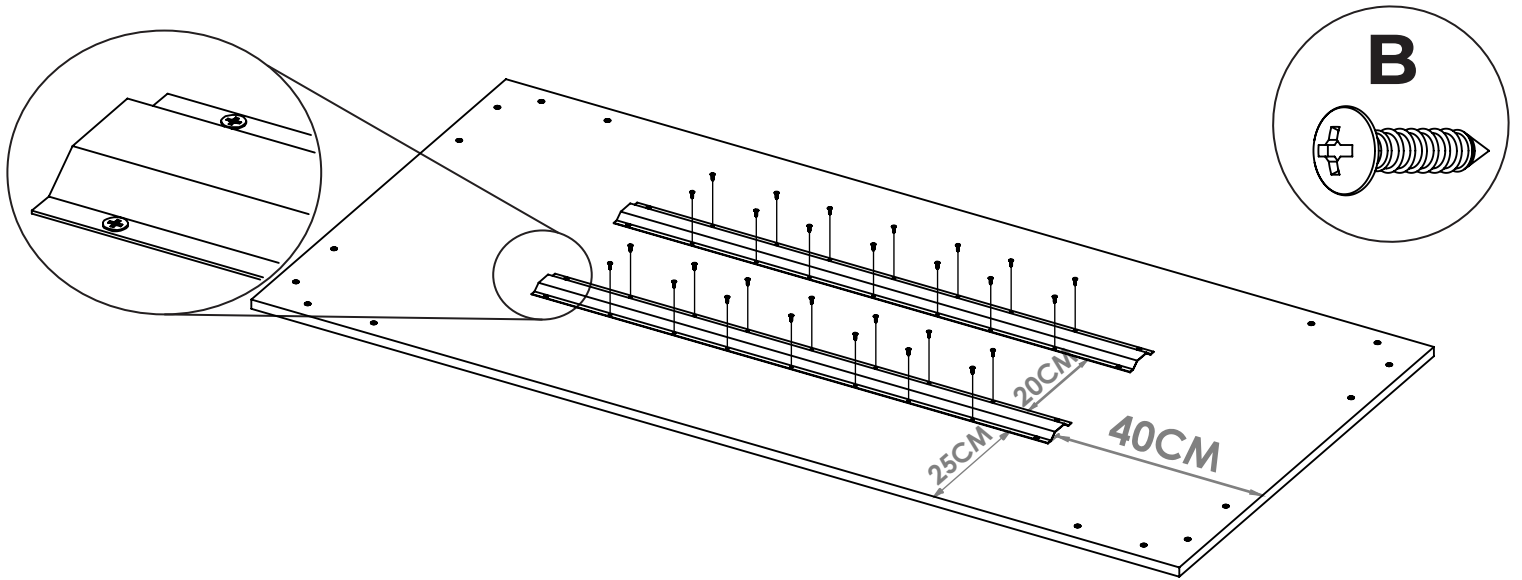


HERRAMIENTAS NECESARIAS NO PROVISTAS



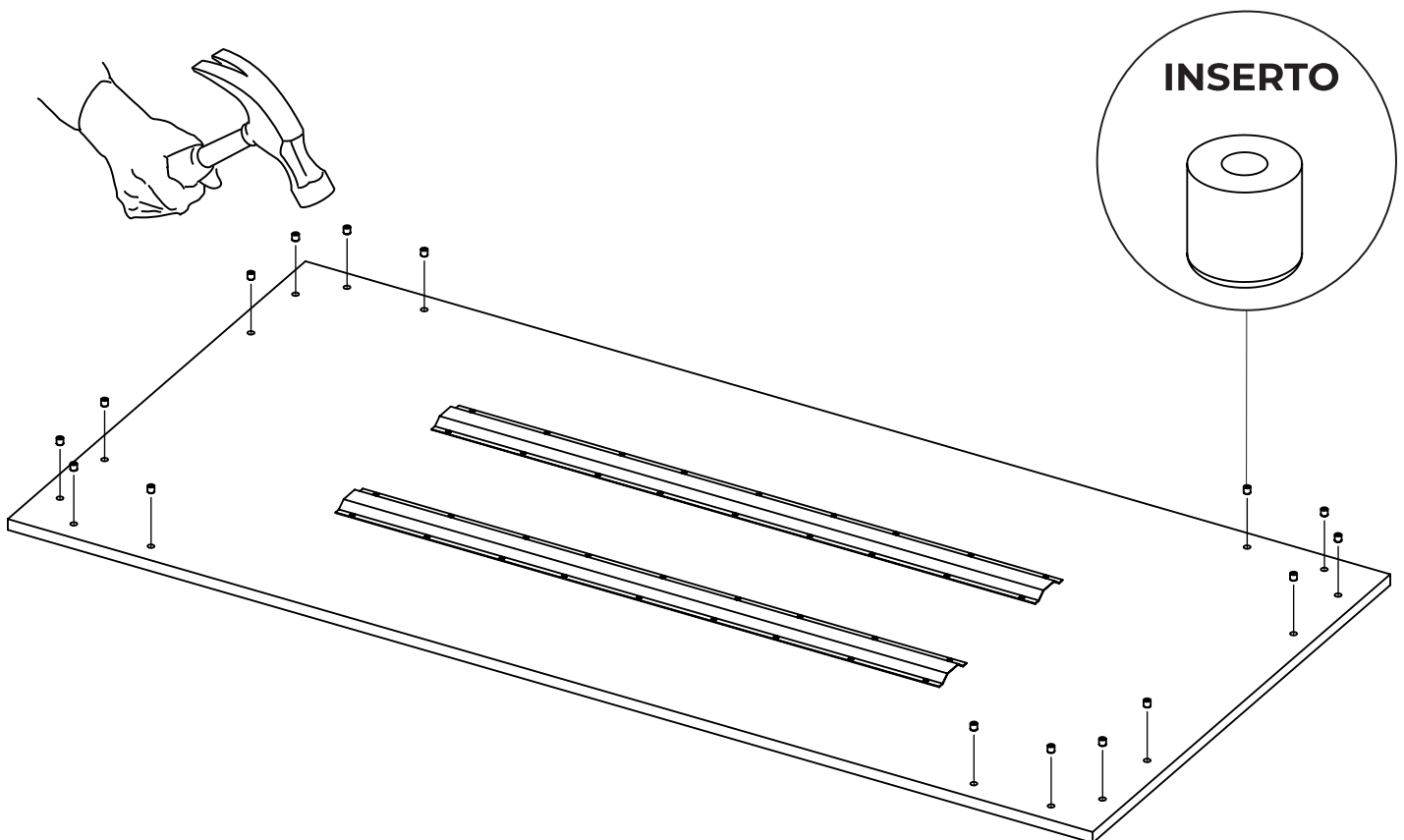
1

Colocar la omega en la parte inferior de la tapa asegurándose de que respete las distancias graficadas a continuación. Atornille suavemente los 2 tornillos de las puntas y luego los 2 que corresponden al otro extremo. Luego de alinear posición de la pieza puede atornillar los tornillos restantes y finalmente ajustar los de los extremos. Repetir los pasos con la siguiente.



2

Colocar el inserto plástico en los agujeros de la parte inferior de la tapa para luego colocar las patas.



3

Colocar las patas en la parte inferior de la mesa haciendo coincidir los agujeros de estas con los de la tapa, teniendo en cuenta que hay 2 agujeros que no corresponden a ningún agujereado de la tapa y simplemente se atornilla directamente. Posterior a atornillar las patas, colocar los regatones a presión como se muestra a continuación.

