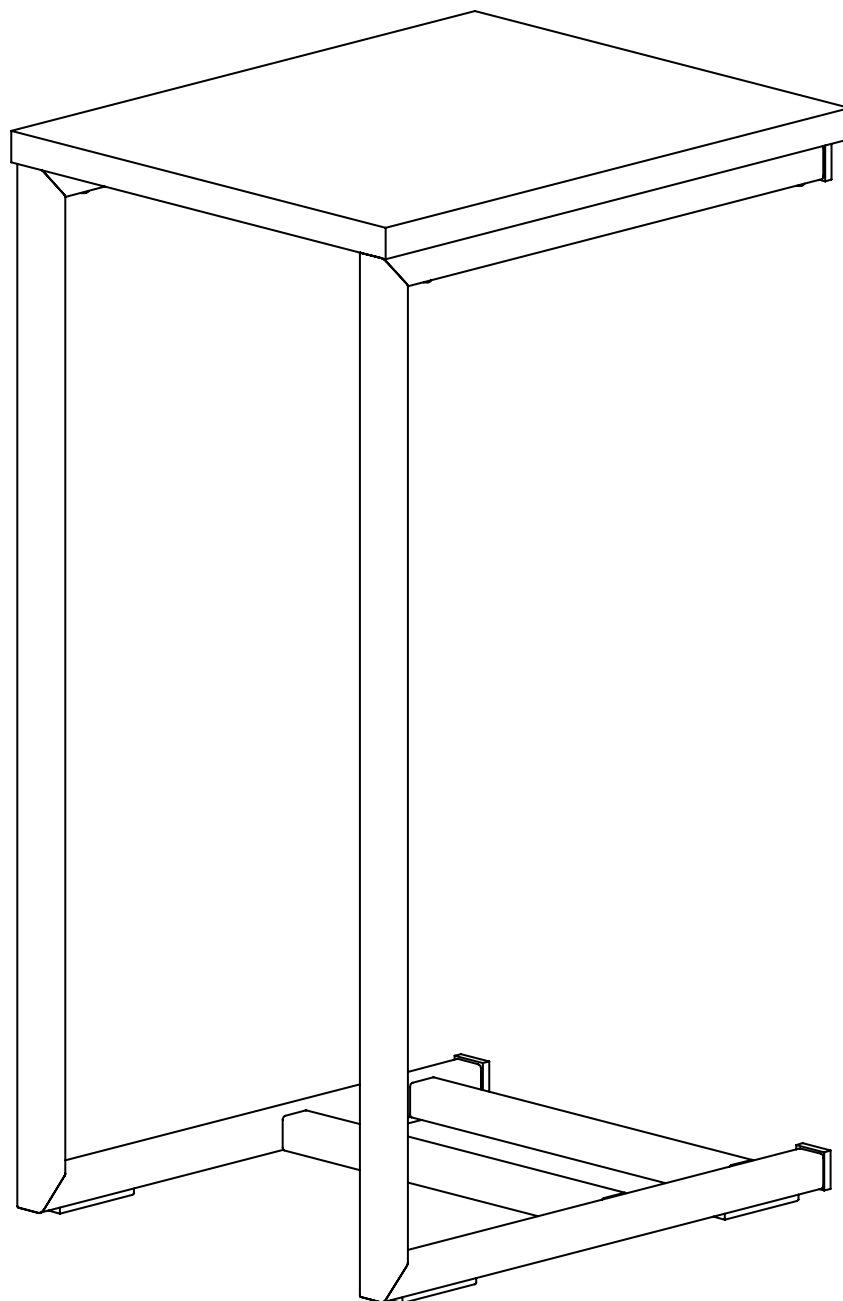


# MESA DE ARRIME

Instructivo de Armado

MAM030



**ESCANEA Y MIRA EL VIDEO DE ARMADO**



✉ [posventa@dielfe.com.ar](mailto:posventa@dielfe.com.ar)

📌 [dieflemuebles](#)

📘 [www.facebook.com/dielfe](http://www.facebook.com/dielfe)

📷 [dielfemuebles](#)

[www.dielfe.com.ar](http://www.dielfe.com.ar)

**Industria Argentina**

# COMPONENTES

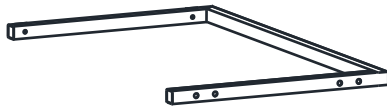
MARCO IZQUIERDO (MI)

CANTIDAD: 1



MARCO DERECHO (MD)

CANTIDAD: 1



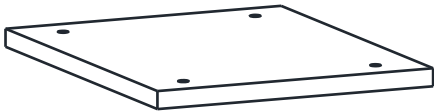
LARGUERO (L)

CANTIDAD: 2



TAPA (T)

CANTIDAD: 1



**Nota: Los bordes pintados en gris hacen referencia a los filos de la melamina.**

# HERRAJES

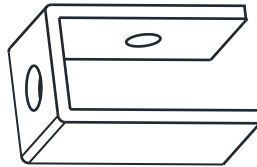
REGATON (20x20)

CANTIDAD: 4



INSERTO CUADRADO

CANTIDAD: 4



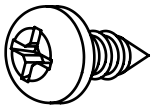
INSERTO PLASTICO

CANTIDAD: 4



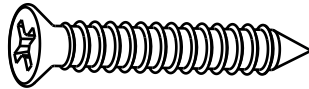
TORNILLO PARKER  
4,8x9,5 (A)

CANTIDAD: 8



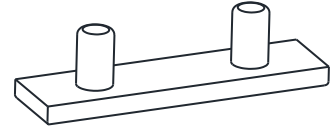
TORNILLO 4,5x35 (B)

CANTIDAD: 4

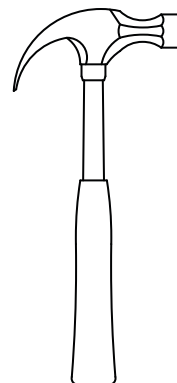
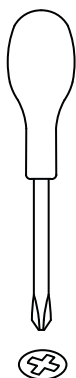


REGATON PATIN

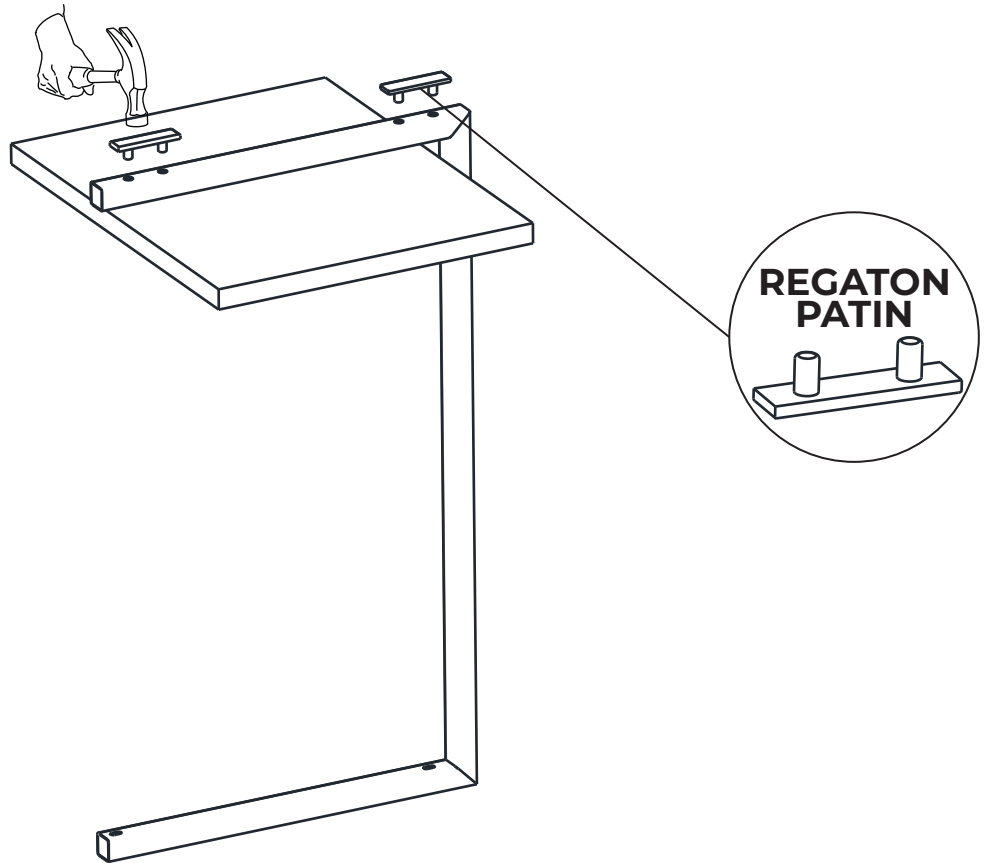
CANTIDAD: 4



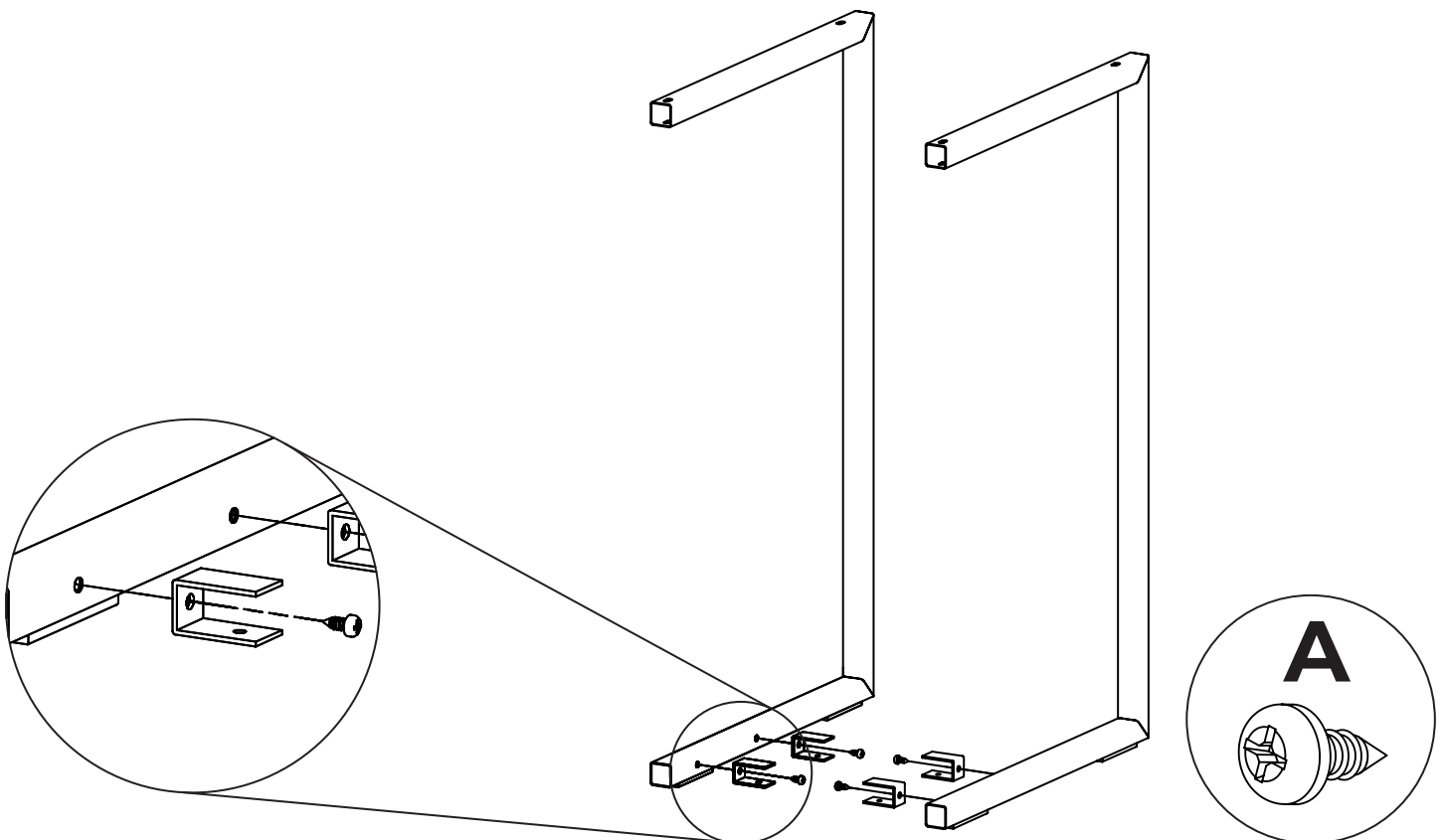
## HERRAMIENTAS NECESARIAS NO PROVISTAS



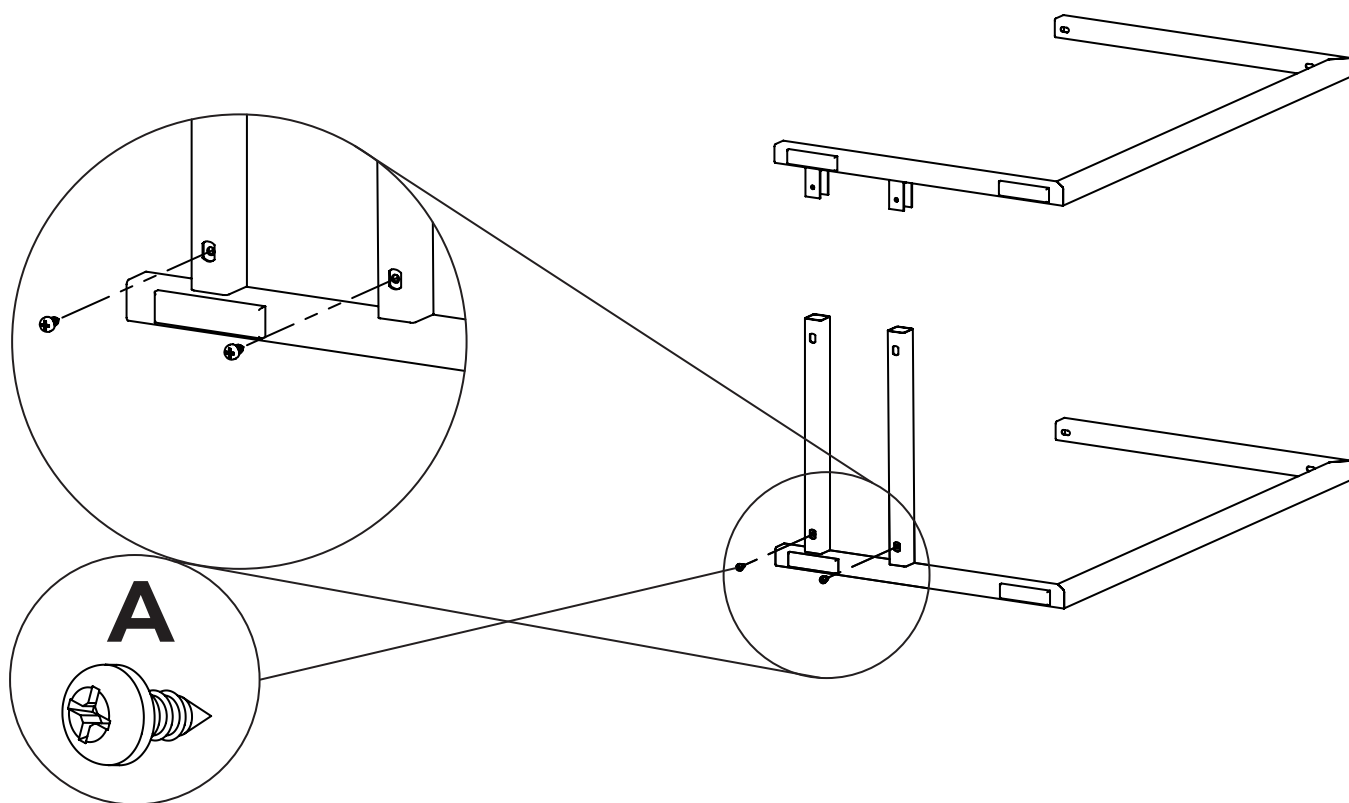
**1** Colocar los regatones patin en los marcos (MI-MD), colocando la tapa debajo para que no se doblen.



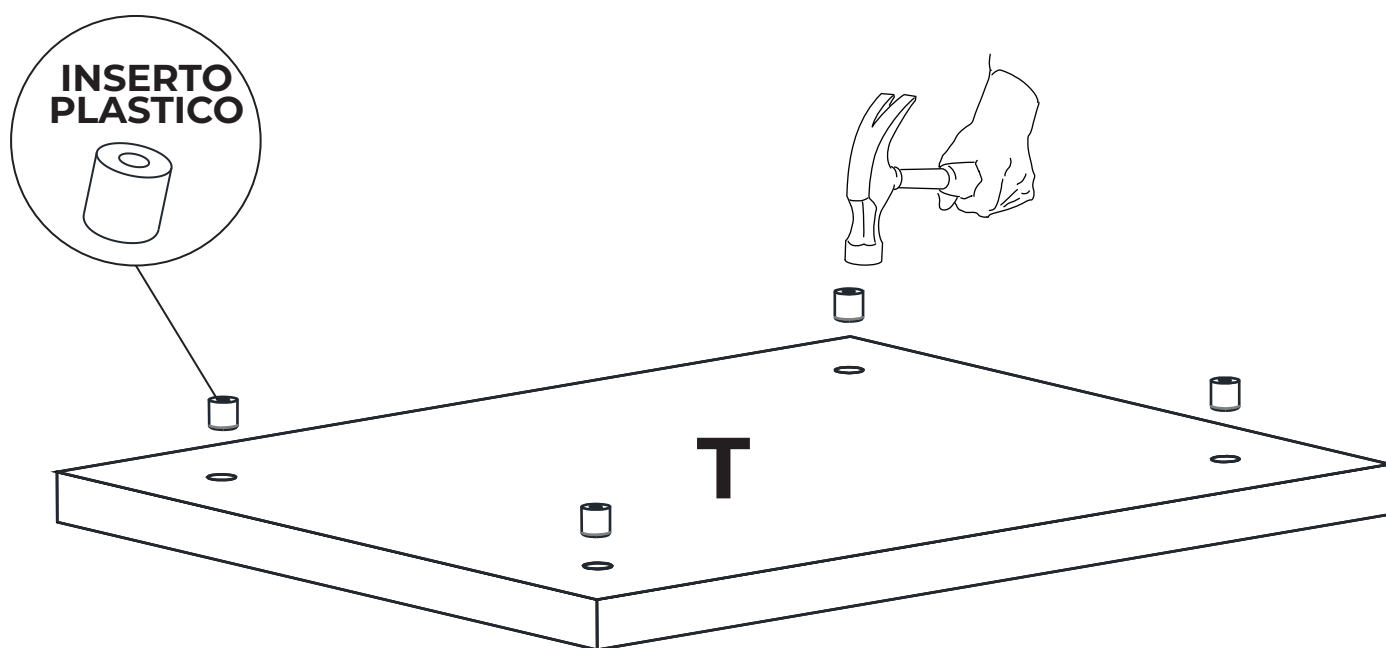
**2** Unir los marcos a los largueros, mediante los insertos metalicos previamente colocados y atornillar como se muestra a continuacion.



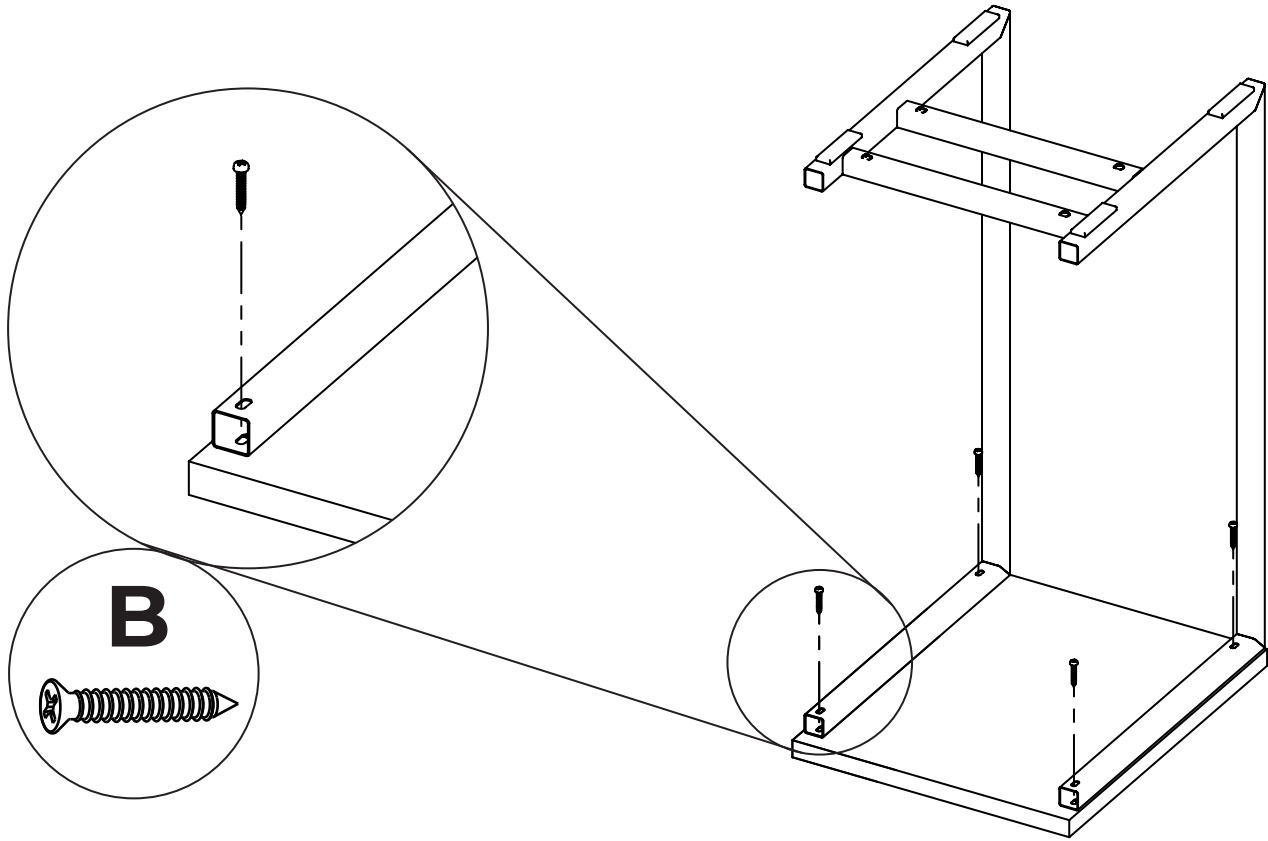
**3** Ensamblar ambos marcos (MI-MD) con los largueros (L), atornillar y ajustar como se muestra a continuación.



**4** Colocar los 4 insertos plasticos a presion en la tapa (T)



**5** Ensamblar la tapa (T) a los marcos (MI-MD) atornillando como se muestra a continuación.



**6** Colocar los regatones a presión en las puntas de los caños.

