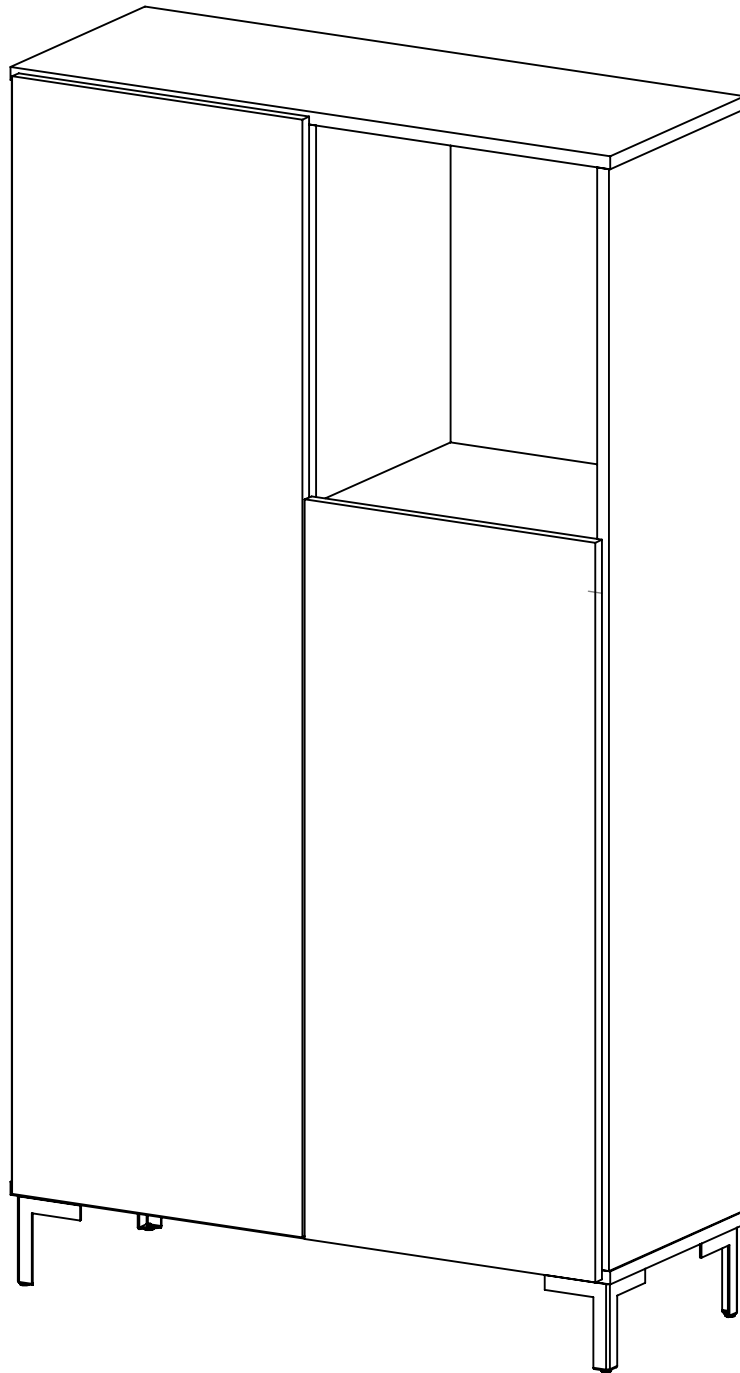


# CONTENEDOR

Instructivo de Armado

LOS075



**ESCANEA Y MIRA EL VIDEO DE ARMADO**



✉ [posventa@dielfe.com.ar](mailto:posventa@dielfe.com.ar)

📌 [dieflemuebles](#)

📘 [www.facebook.com/dielfe](http://www.facebook.com/dielfe)

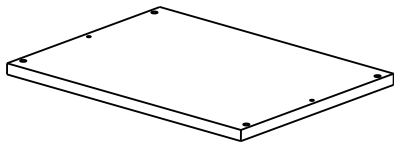
📷 [dielfemuebles](#)

[www.dielfe.com.ar](http://www.dielfe.com.ar)

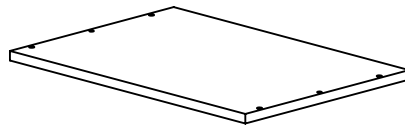
**Industria Argentina**

# COMPONENTES

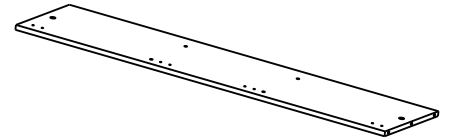
**TAPA (T)**  
**CANTIDAD: 1**



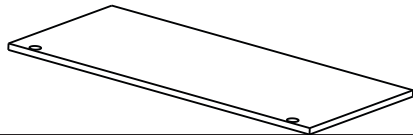
**BASE (B)**  
**CANTIDAD: 1**



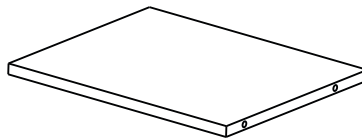
**COSTADO (C)**  
**CANTIDAD: 2**



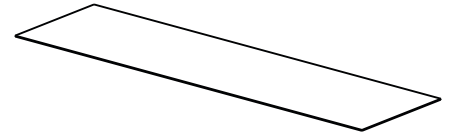
**PUERTA MEDIANA (PM)**  
**CANTIDAD: 1**



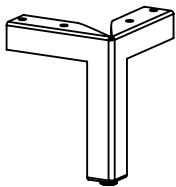
**DIVISOR HORIZONTAL (DH)**  
**CANTIDAD: 4**



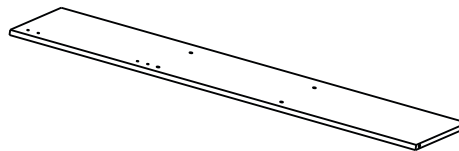
**FONDO (FO)**  
**CANTIDAD: 2**



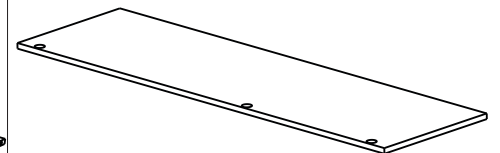
**PATA (P)**  
**CANTIDAD: 4**



**DIVISOR VERTICAL (DV)**  
**CANTIDAD: 1**



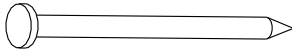
**PUERTA GRANDE (PG)**  
**CANTIDAD: 1**



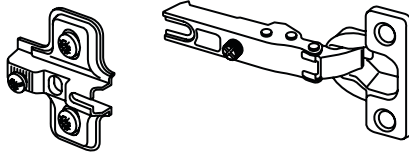
**Nota: Los bordes pintados en gris hacen referencia a los filos de la melamina.**

# HERRAJES

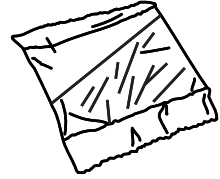
**CLAVOS 8x20**  
**CANTIDAD: 64**



**BISAGRA**  
**CANTIDAD: 5**



**SACHE COLA**  
**CANTIDAD: 2**



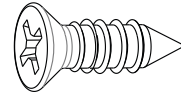
**TARUGO 8x30 (A)**  
**CANTIDAD: 18**



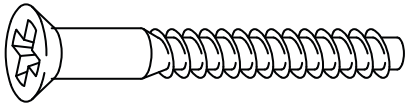
**TARUGO 8x50 (B)**  
**CANTIDAD: 4**



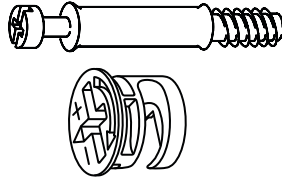
**TORNILLO 3,5x14 (A)**  
**CANTIDAD: 36**



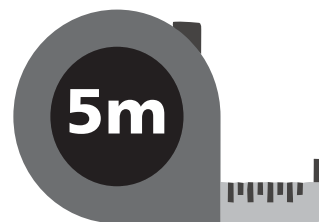
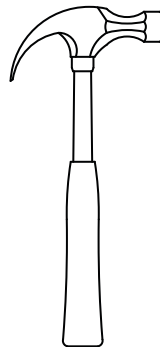
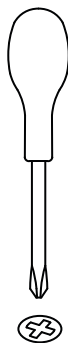
**TORNILLO ARMADOR**  
**7x50 (B)**  
**CANTIDAD: 2**



**CONJUNTO MINI FIX**  
**CANTIDAD: 4**

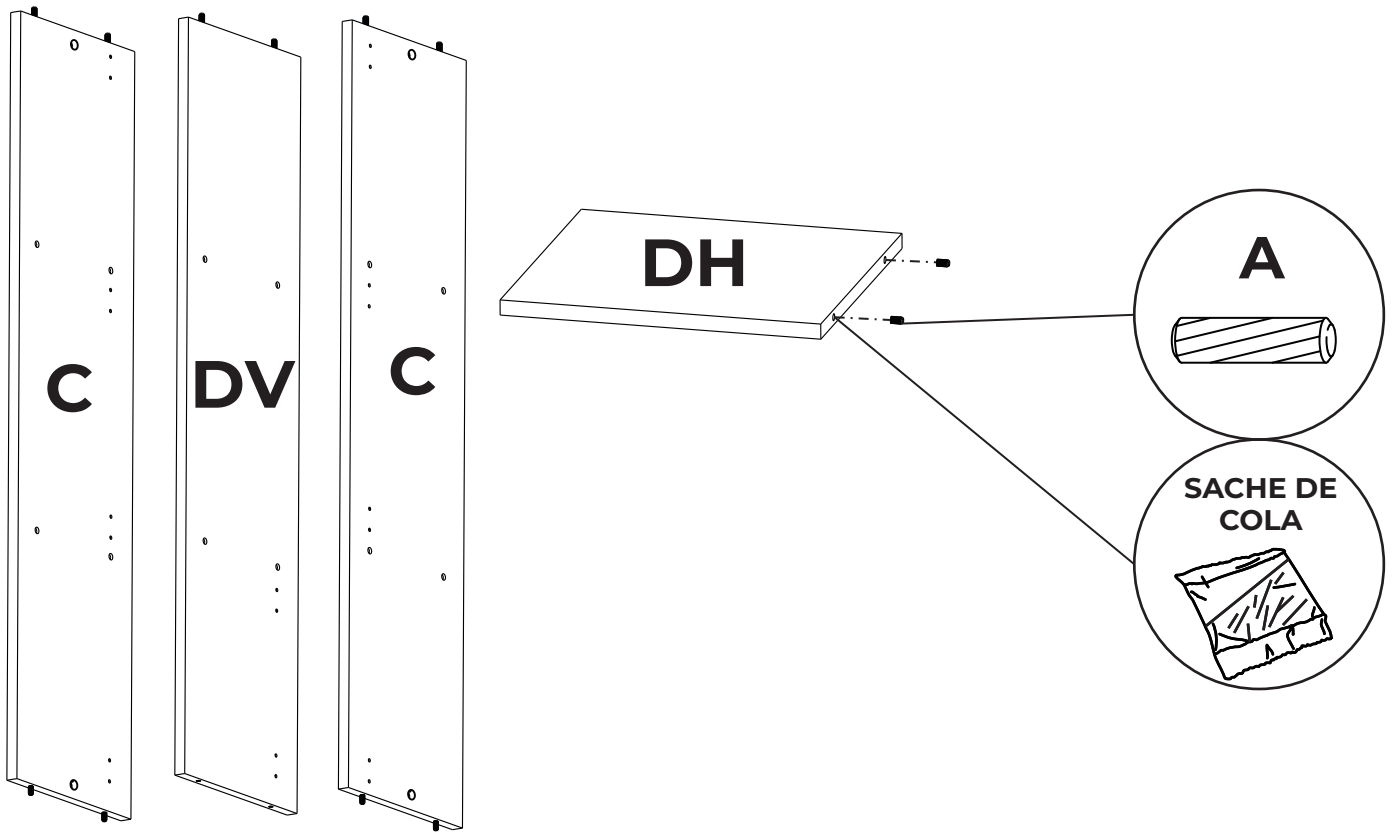


## HERRAMIENTAS NECESARIAS NO PROVISTAS



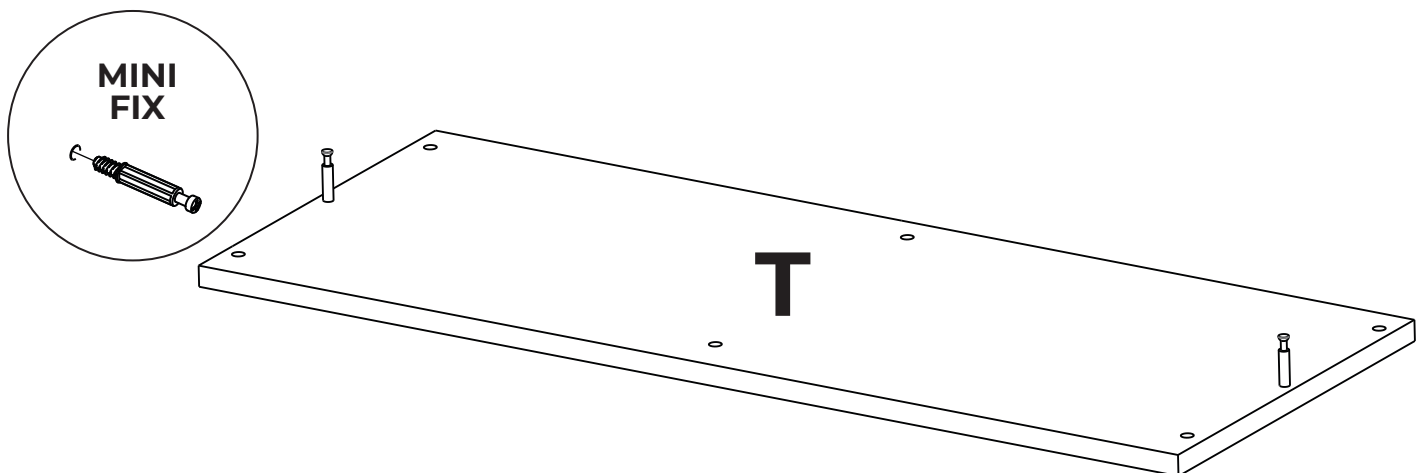
# 1

Colocar los tarugos en las piezas indicadas a continuación. Previamente encolar los agujeros que alojan los tarugos.

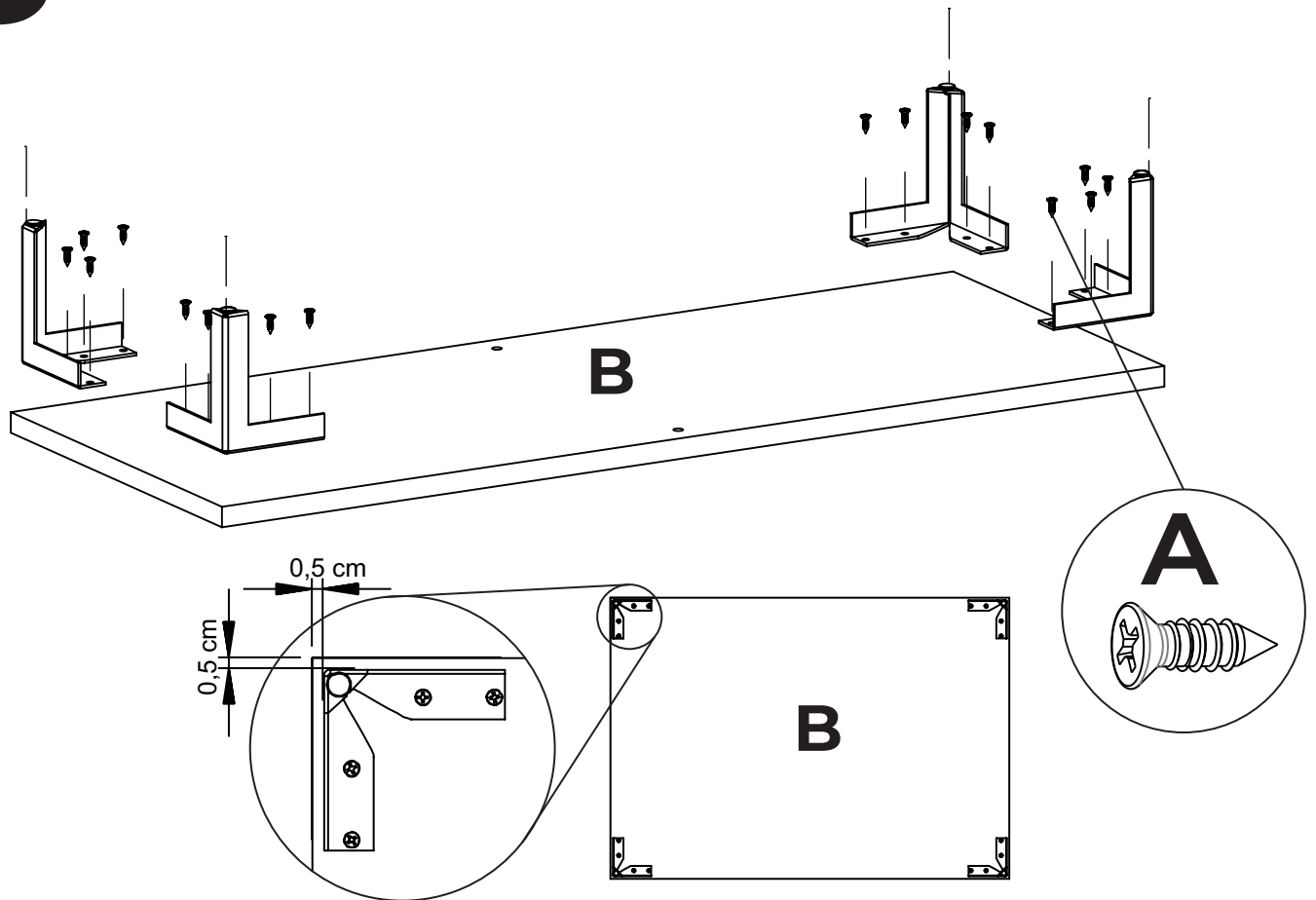


# 2

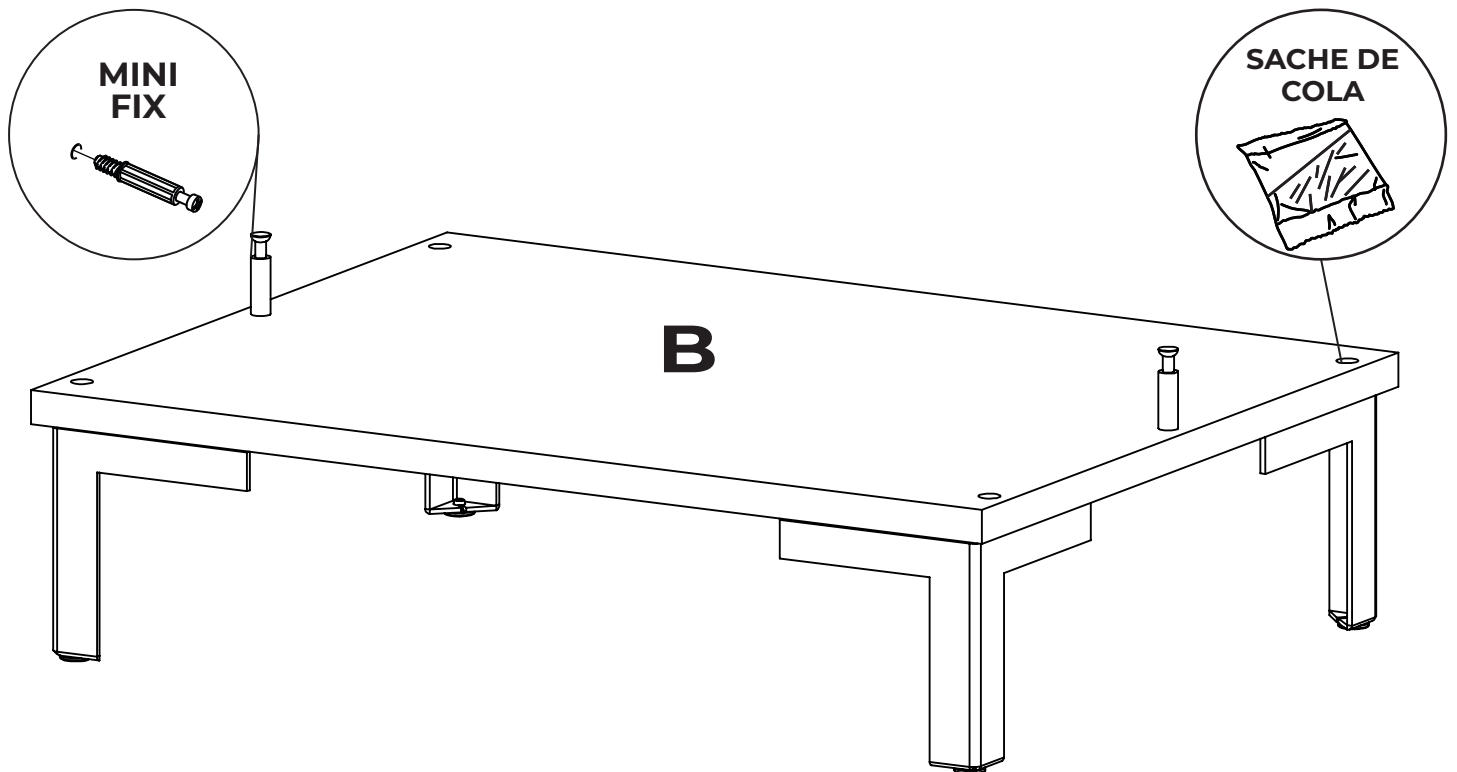
Colocar los tornillos minifix en la tapa (T), luego encolar los demas agujeros que alojarian tarugos.



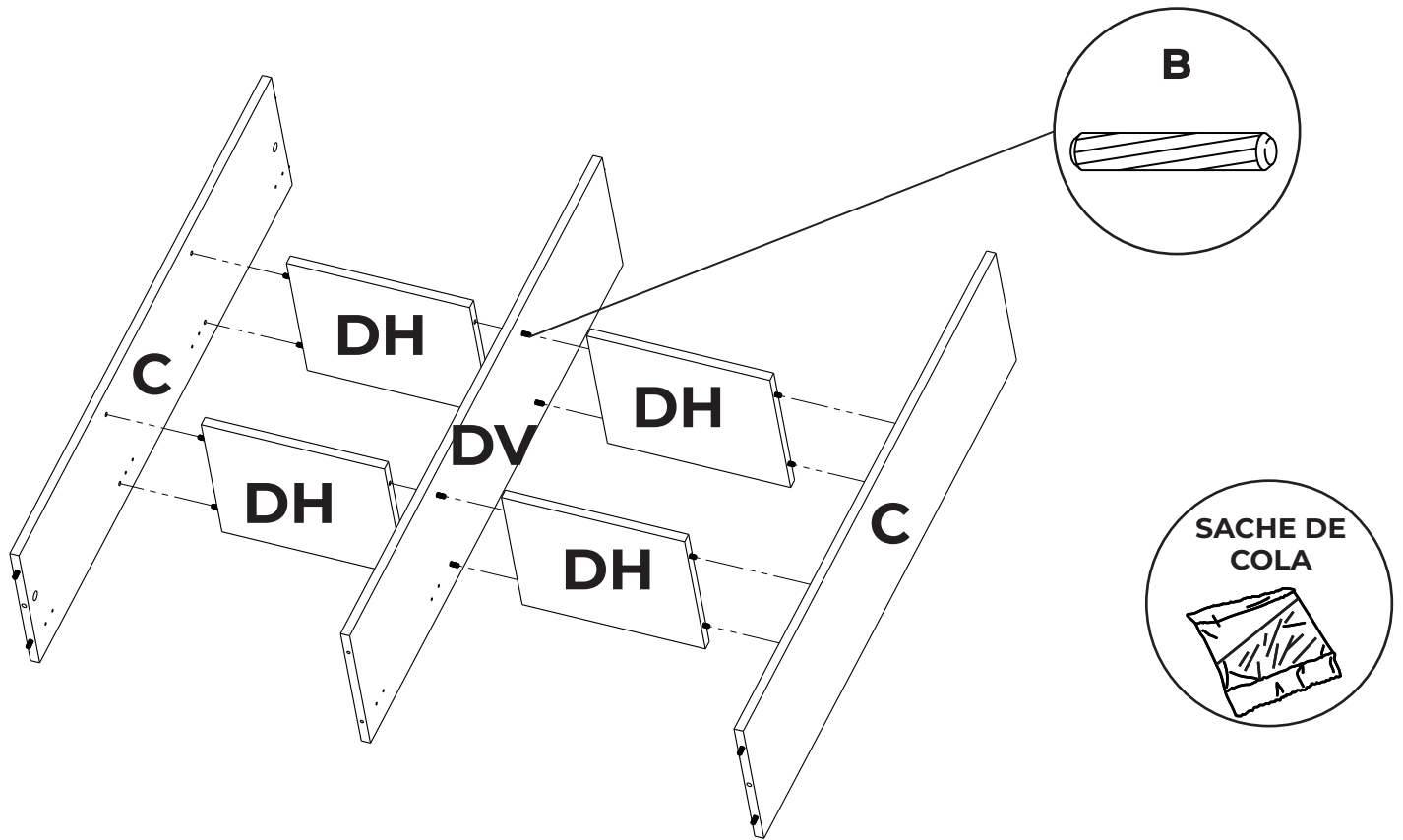
**3** Colocar las patas en la base (B) utilizando los tornillos correspondientes y a la distancia especificada a continuacion.



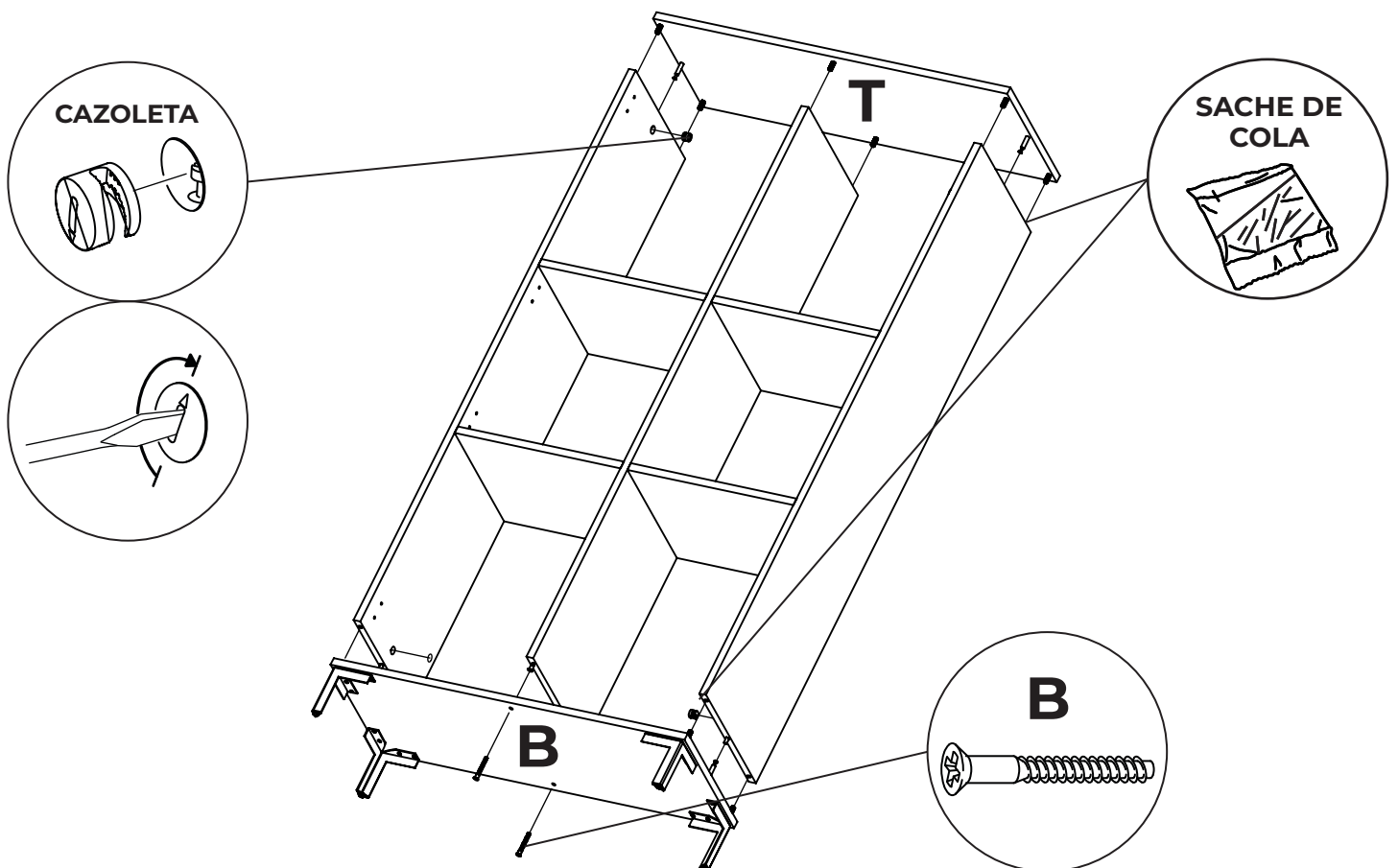
**4** Colocar el tornillo mini fix en la base (B), luego encolar los agujeros que alojaran los tarugos.



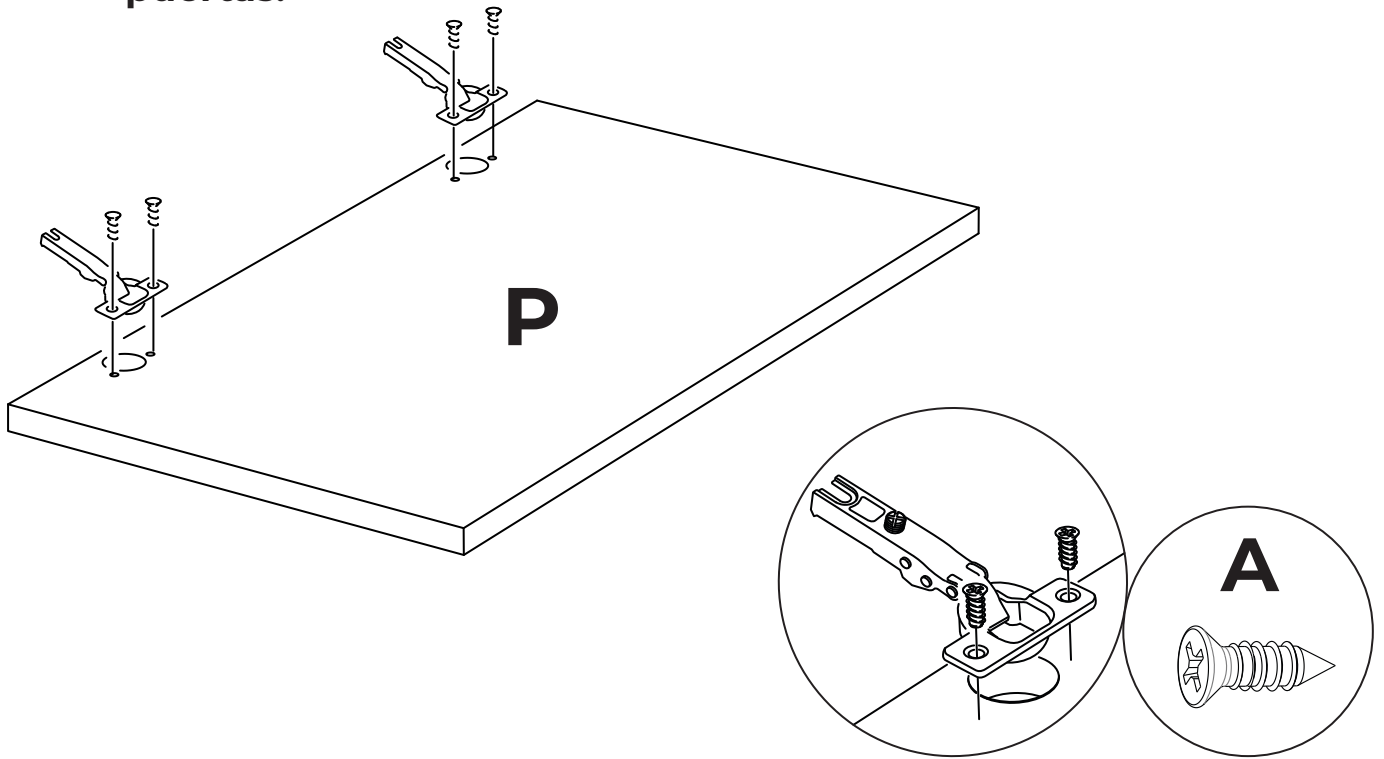
**5** Armar la estructura del mueble vinculando las siguientes piezas mediante los tarugos. Previamente encolar los agujeros que alojan los tarugos.



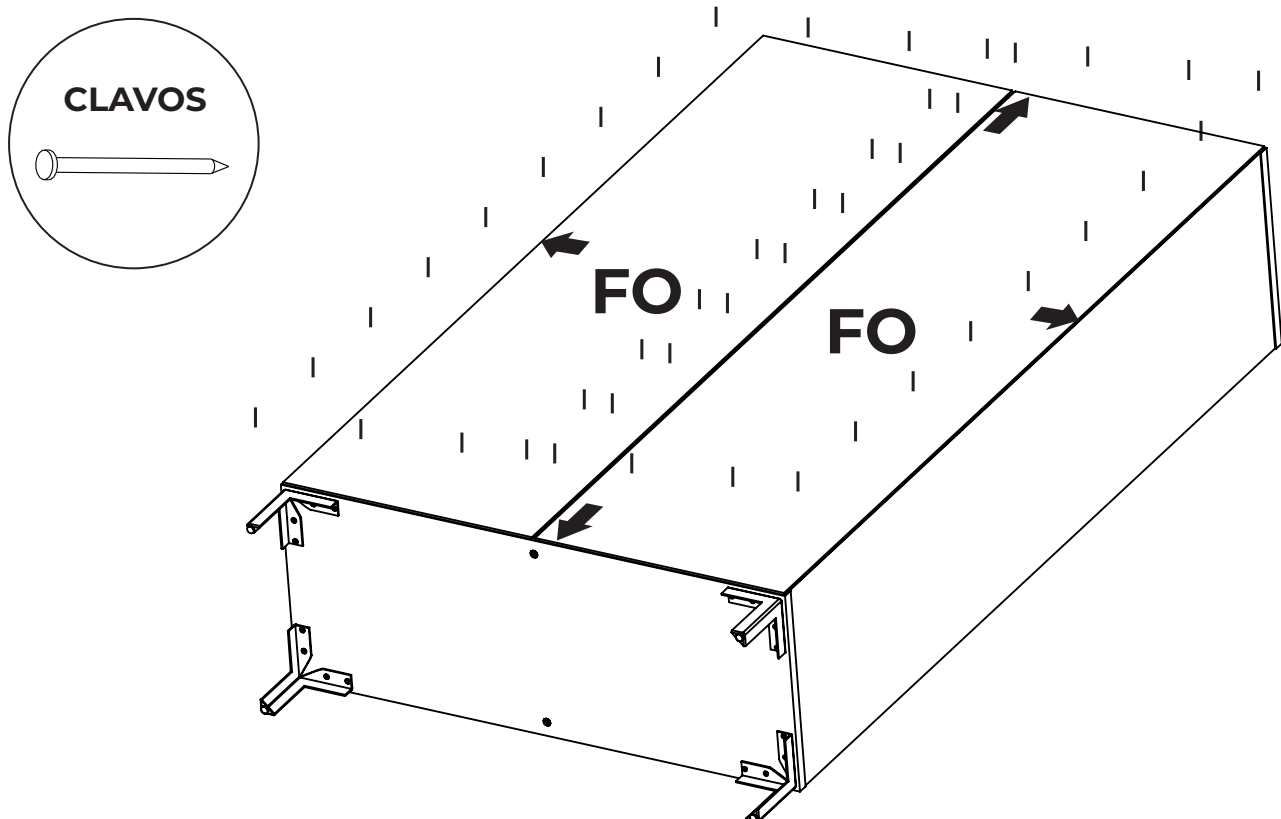
**6** Colocar la tapa (T) y la base (B) en el ensamblaje para finalizar la estructura del mueble.



**7** Colocar las bisagras en las puertas (P). Previamente elegir de que lado se va a abrir la puerta. Repetir en las diferentes puertas.



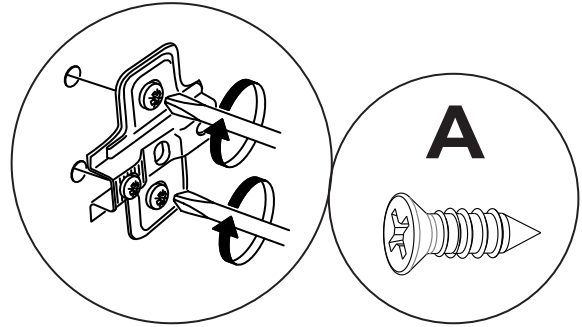
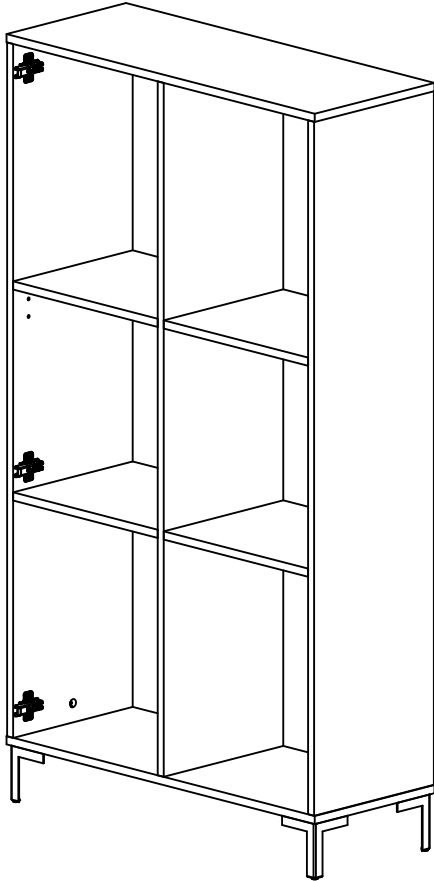
**8** Centrar el fondo (FO) y clavar, colocando un clavo cada 10cm aproximadamente.





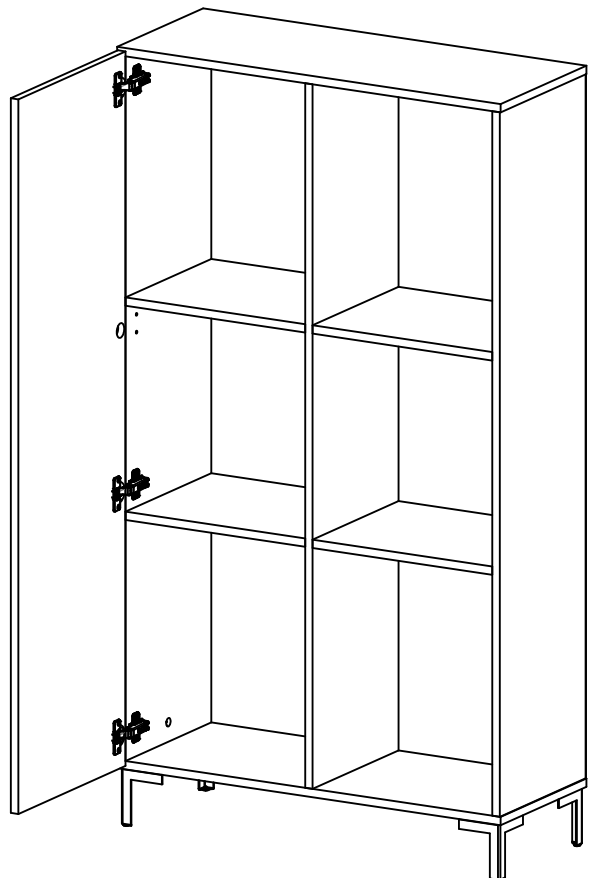
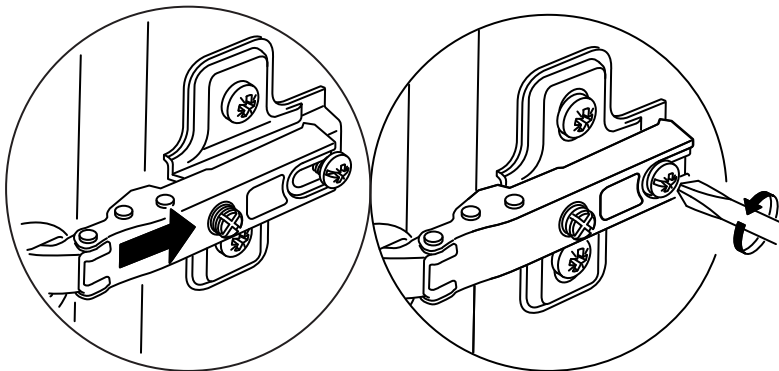
# 9

Colocar las bases de las bisagras en el costado que se eligió para abrir la puerta con los tornillos correspondientes como se muestra a continuación. Repetir en las diferentes puertas.

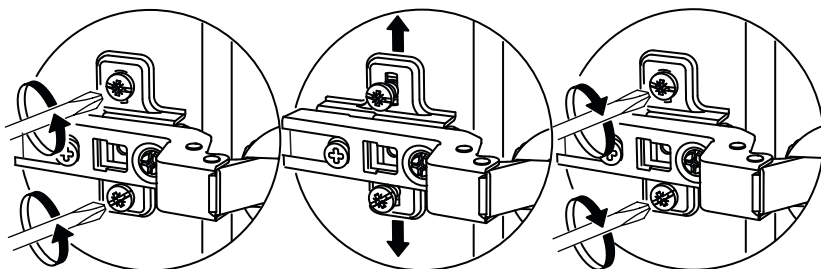
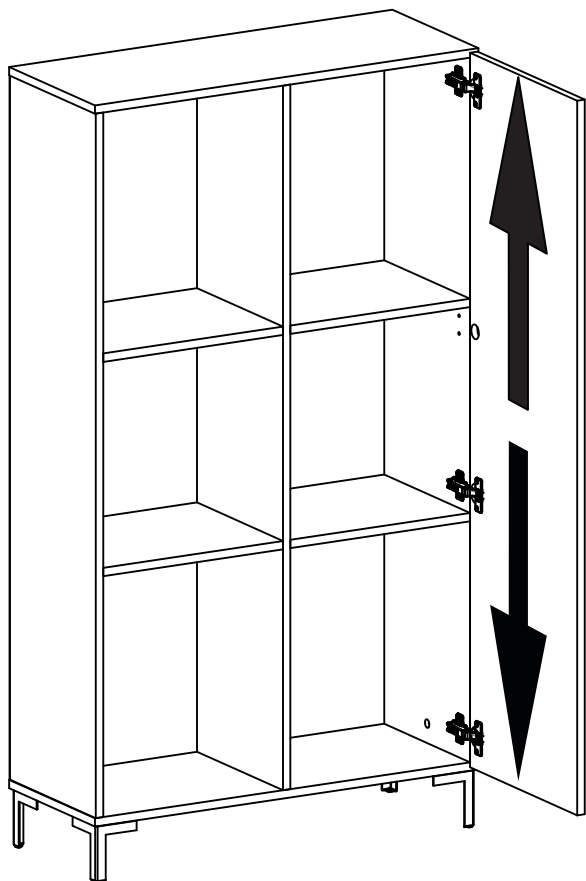


# 10

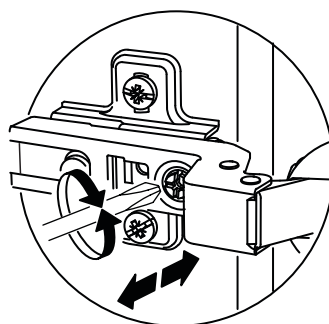
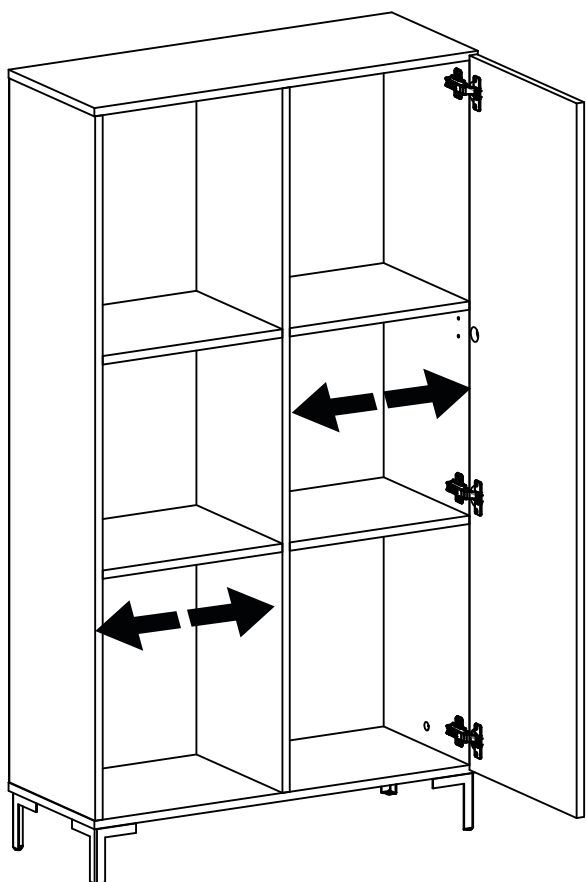
Colocar las puertas en el ensamblaje uniendo las dos partes de las bisagras con los tornillos correspondientes.



## Regulacion de bisagras



## Regulacion de bisagras



## Regulacion de bisagras

