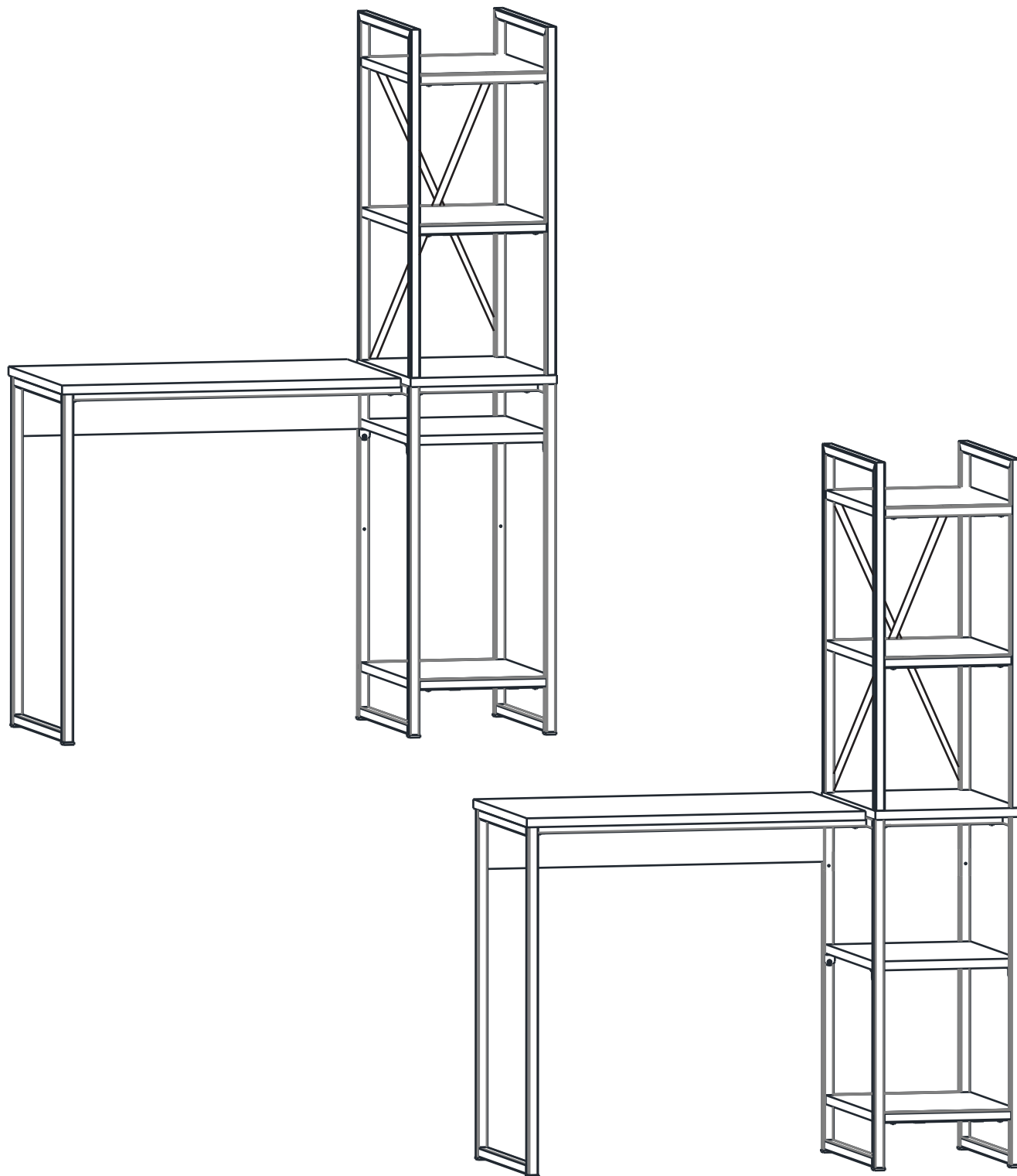


ESCRITORIO CON COLUMNA

Instructivo de Armado

ESMC100



ESCANEA Y MIRA EL VIDEO DE ARMADO



✉ posventa@dielfe.com.ar

📌 [dieflemuebles](#)

📘 www.facebook.com/dielfe

📷 [dielfemuebles](#)

www.dielfe.com.ar

Industria Argentina

COMPONENTES

**MARCO IZQUIERDO
(MI) CANTIDAD: 1**



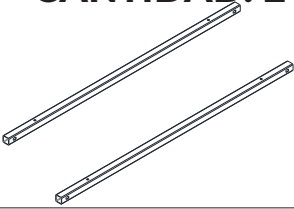
**MARCO CENTRAL (MC)
CANTIDAD: 1**



**MARCO DERECHO
(MD) CANTIDAD: 1**



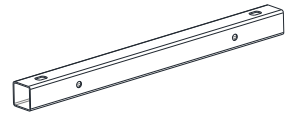
**LARGUEROS (T)
CANTIDAD: 2**



**LARGUERO (P)
CANTIDAD: 8**



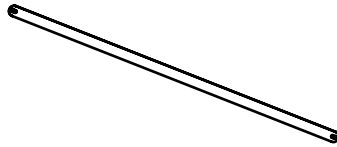
**LARGUERO (D)
CANTIDAD: 2**



**MARCO MODULO
CANTIDAD: 2**



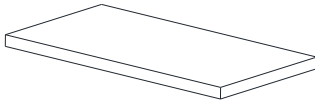
**FLEJE CRUZ
CANTIDAD: 2**



**TAPA (TG)
CANTIDAD: 1**



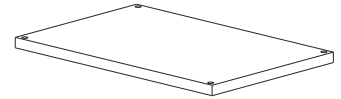
**ESTANTE (E)
CANTIDAD: 4**



**FAJA
CANTIDAD: 1**



**TAPA CHICA (TC)
CANTIDAD: 1**



Nota: Los bordes pintados en gris hacen referencia a los filos de la melamina.

HERRAJES

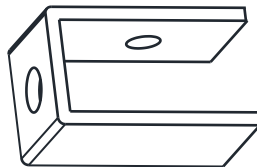
REGATON (20x20)

CANTIDAD: 6



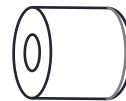
INSERTO CUADRADO

CANTIDAD: 12



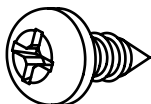
INSERTO PLASTICO

CANTIDAD: 4



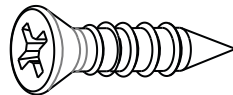
TORNILLO PARKER
4,8x9,5 (A)

CANTIDAD: 40



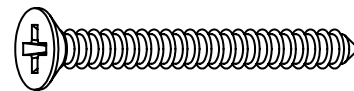
TORNILLO 3,5x14 (B)

CANTIDAD: 24



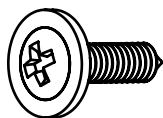
TORNILLO 3,5x30 (C)

CANTIDAD: 8

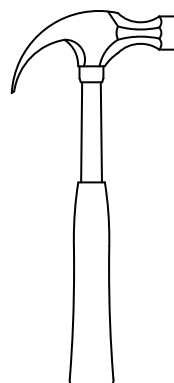
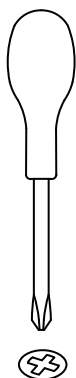


TORNILLO 4,2x19 (D)

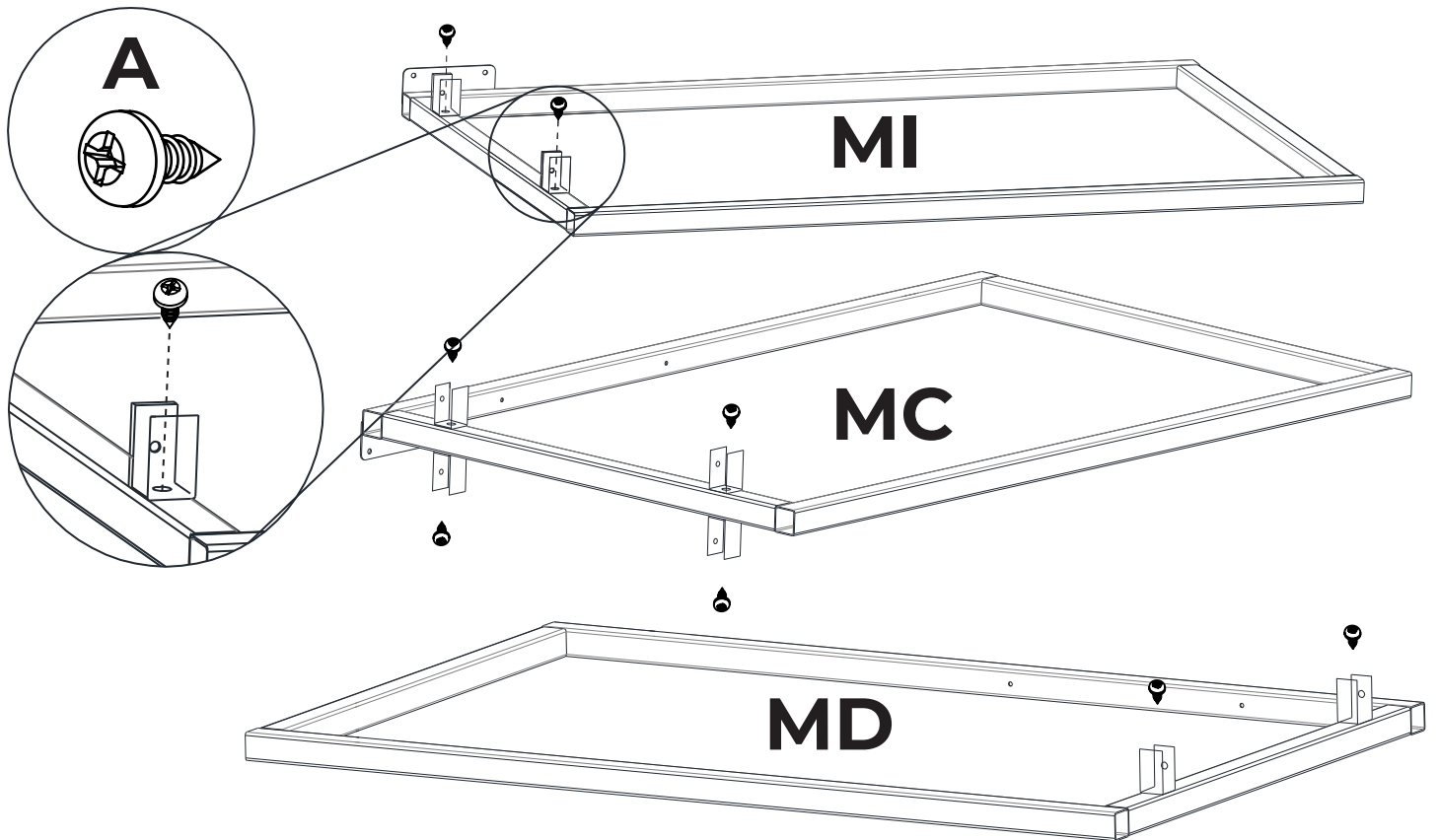
CANTIDAD: 4



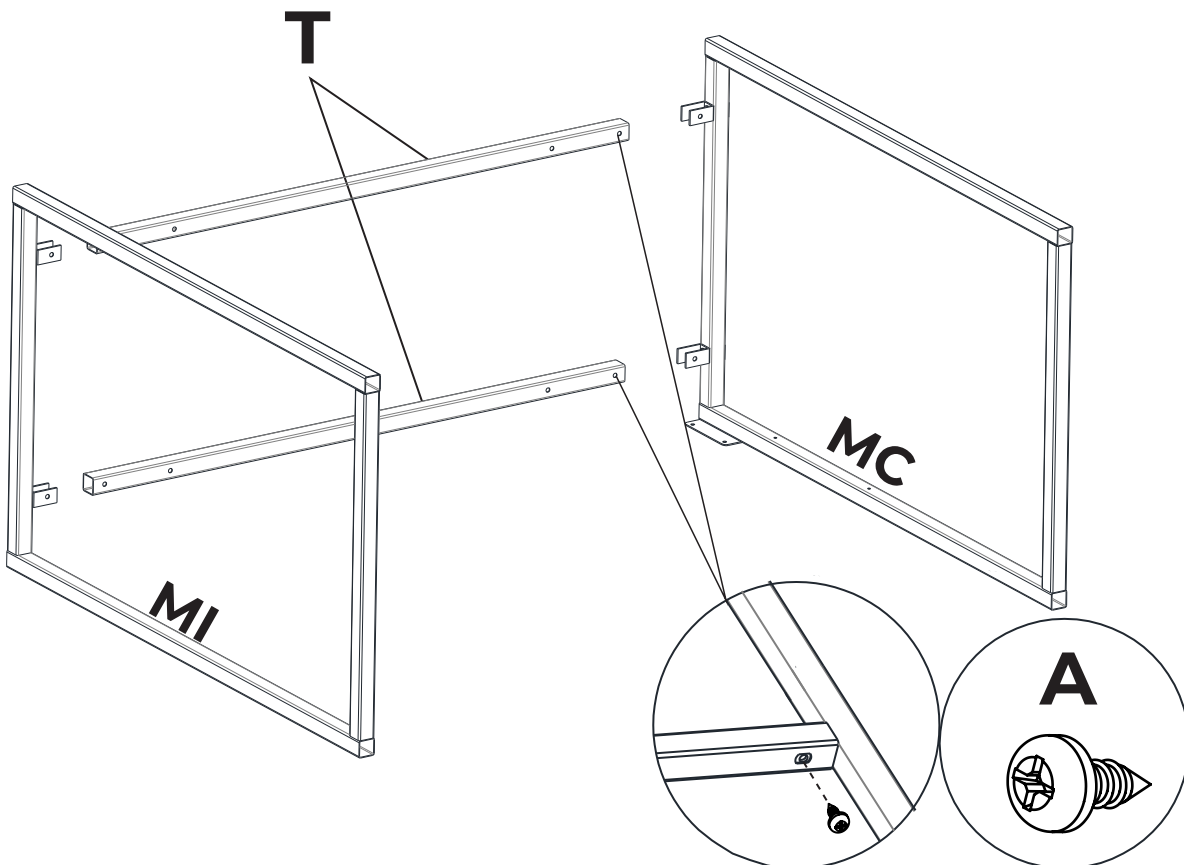
HERRAMIENTAS NECESARIAS NO PROVISTAS



1 Colocar los insertos cuadrados para sostener los largueros en la posición que se indica a continuación.

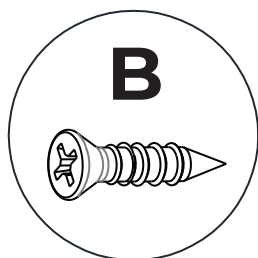
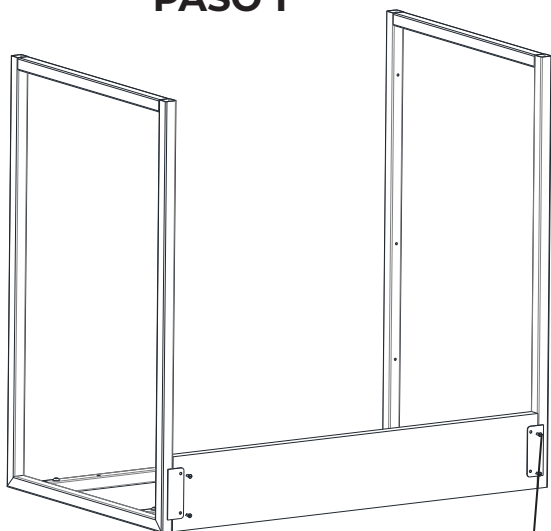


2 Ensamblar los marcos largueros y luego dejarlos como se muestra a continuación para poder ajustar de manera correcta.

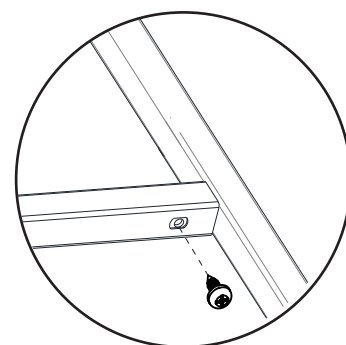
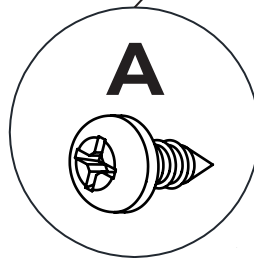
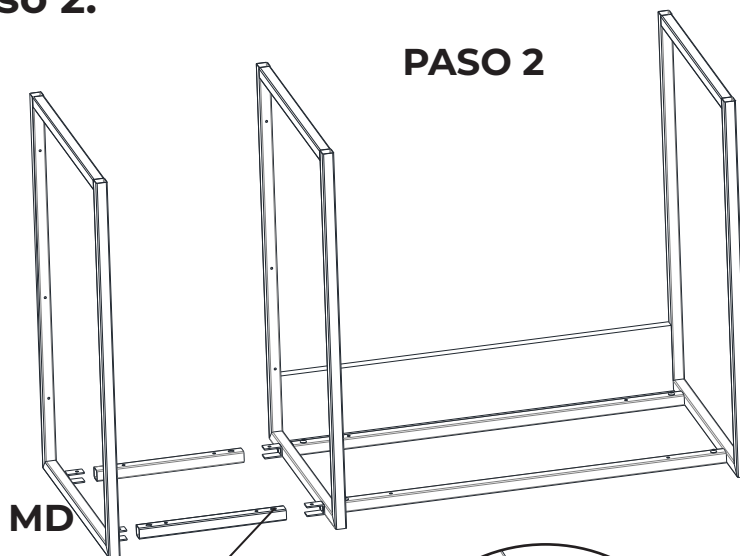


3 Colocar la faja y vincular con los tornillos. Luego, colocar el marco derecho (MD) en el ensamblaje y atornillar con en el paso 2.

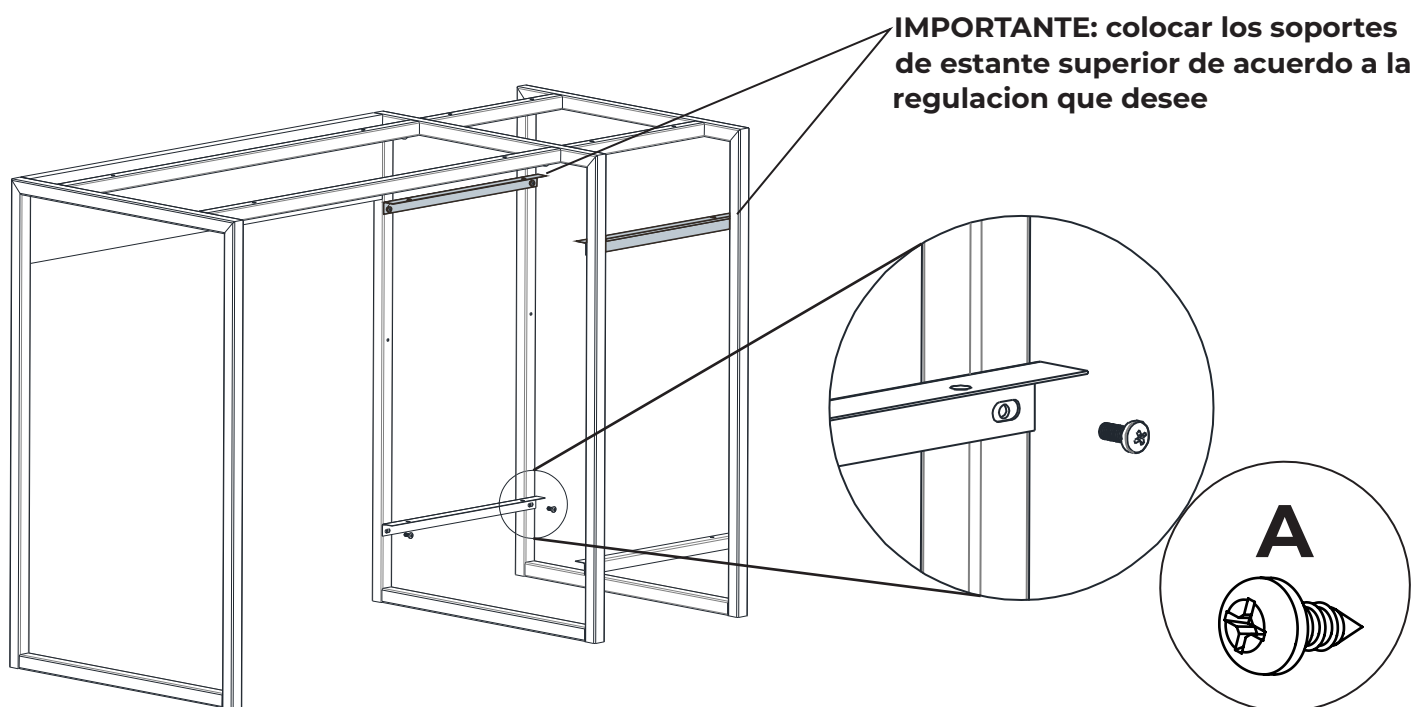
PASO 1



PASO 2

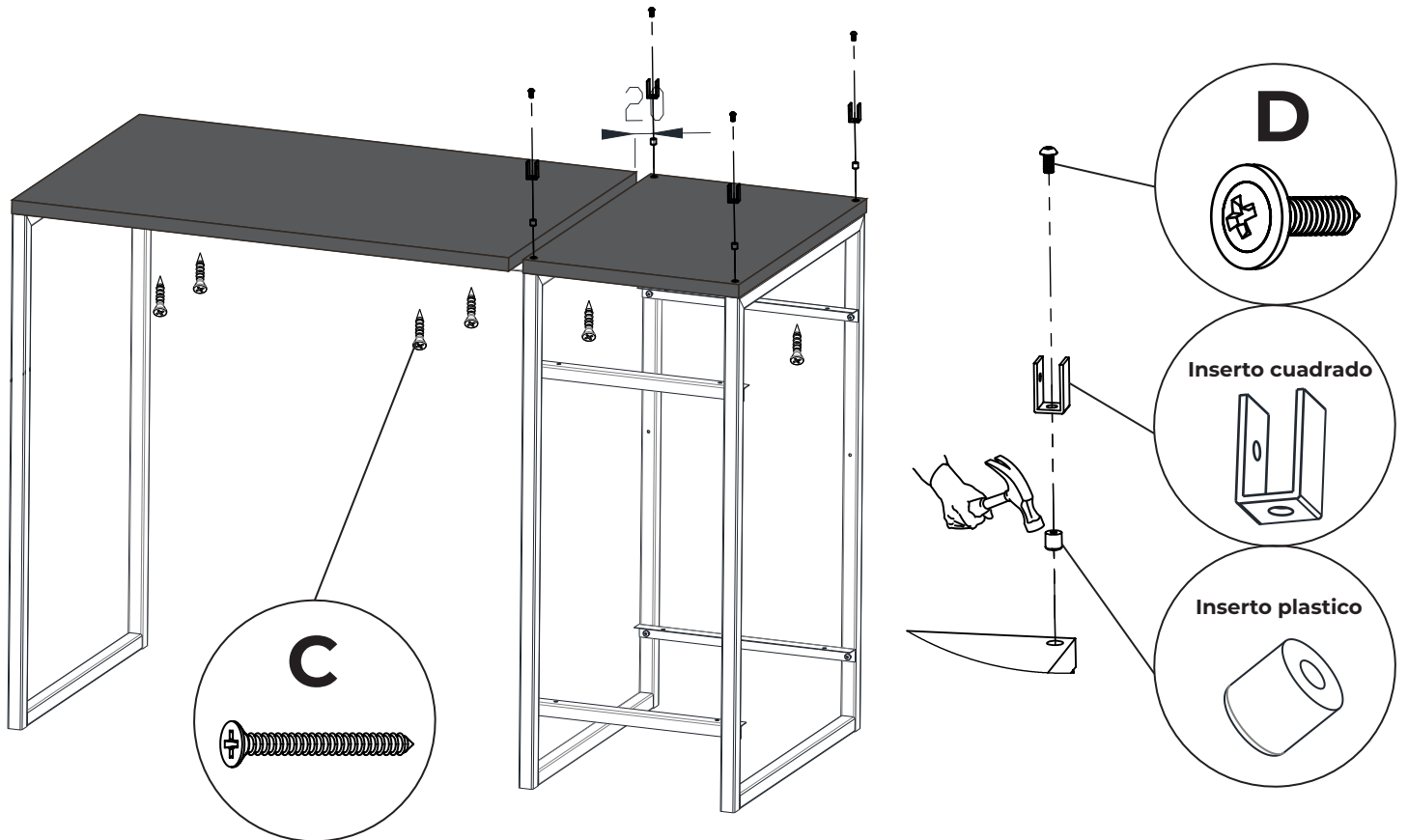


4 Colocar los soportes de estante y ajustar con los tornillos a los marcos del mueble en sus respectivos agujeros.



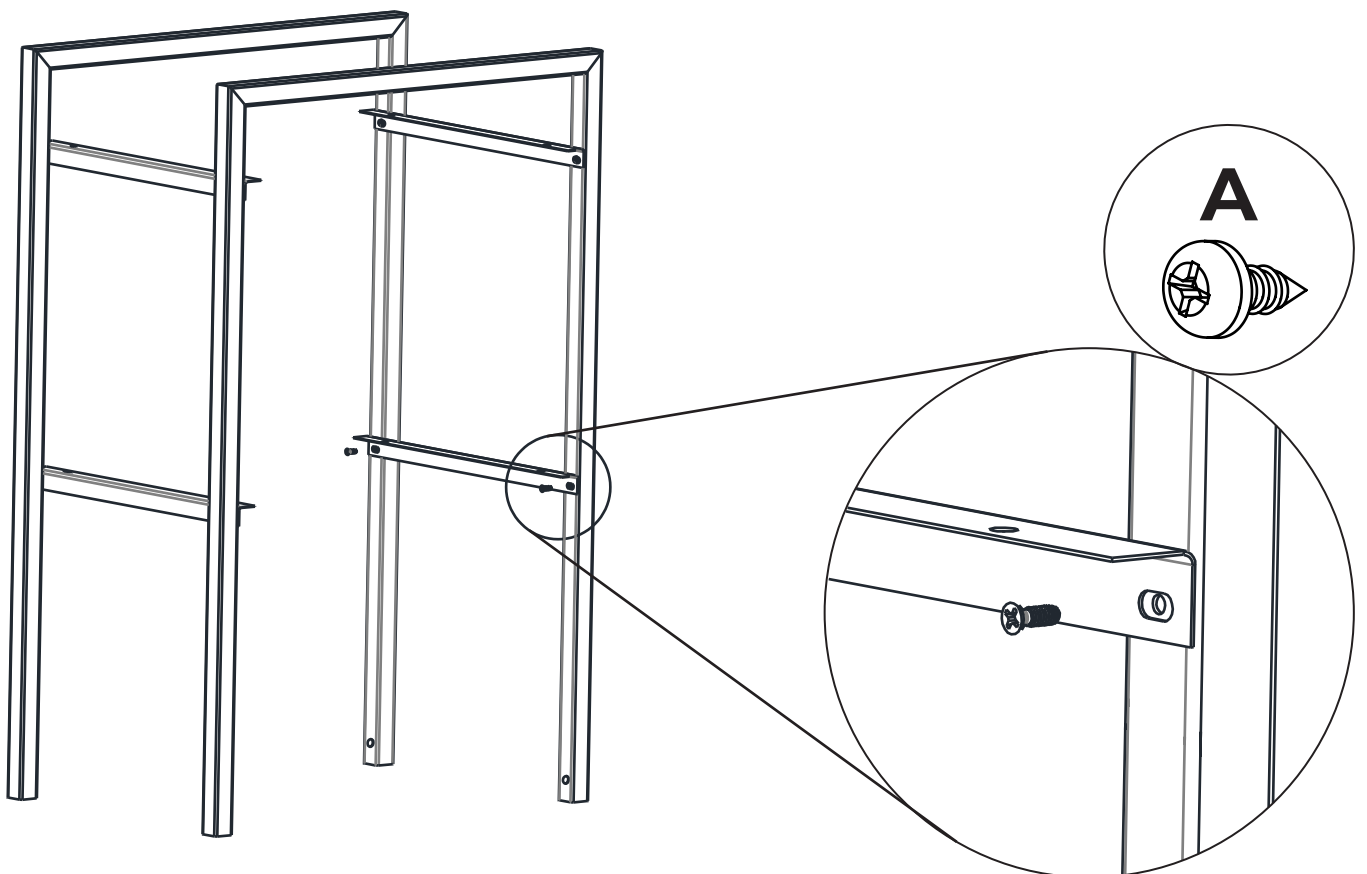
5

Colocar el inserto plástico, luego inserto cuadrado y atornillar con su tornillo correspondiente. Luego colocar las tapas con los tornillos de abajo hacia arriba.



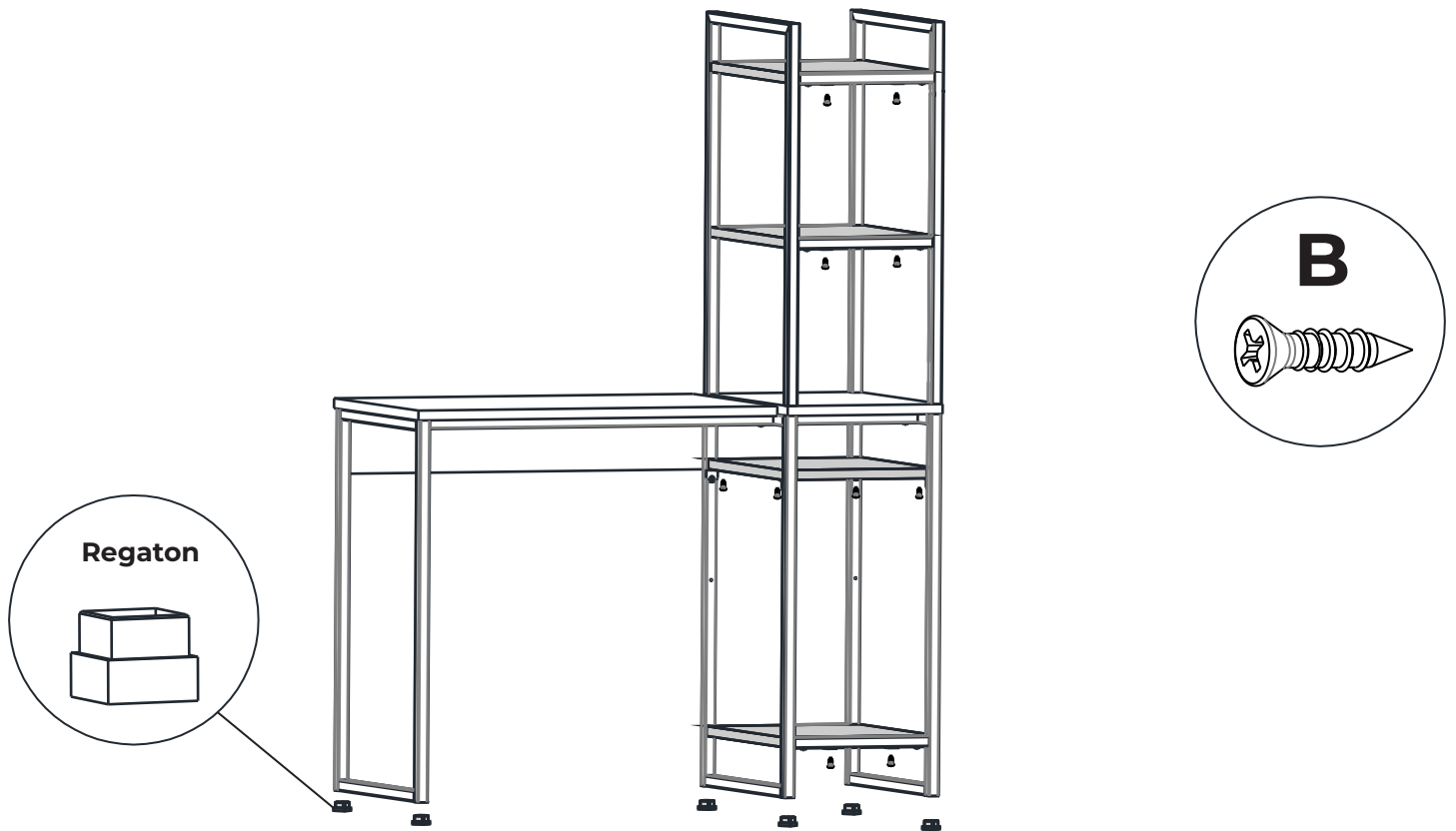
6

Vincular los 2 módulos con los soportes de estantes.



7

Colocar el modulo por encima de la tapa chica y fijar con los tornillos indicados para luego colocar los estantes. Añadir además los regatones en el inferior del mueble.



8

Colocar los flejes sujetandolos con los tornillos indicados en la posicion como se indica a continuacion.

