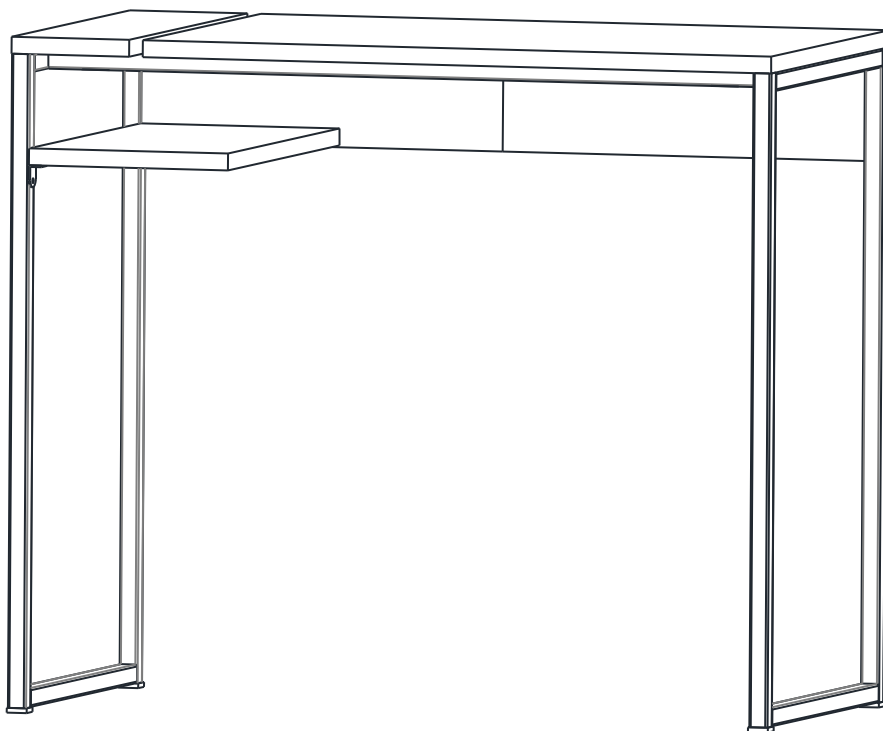
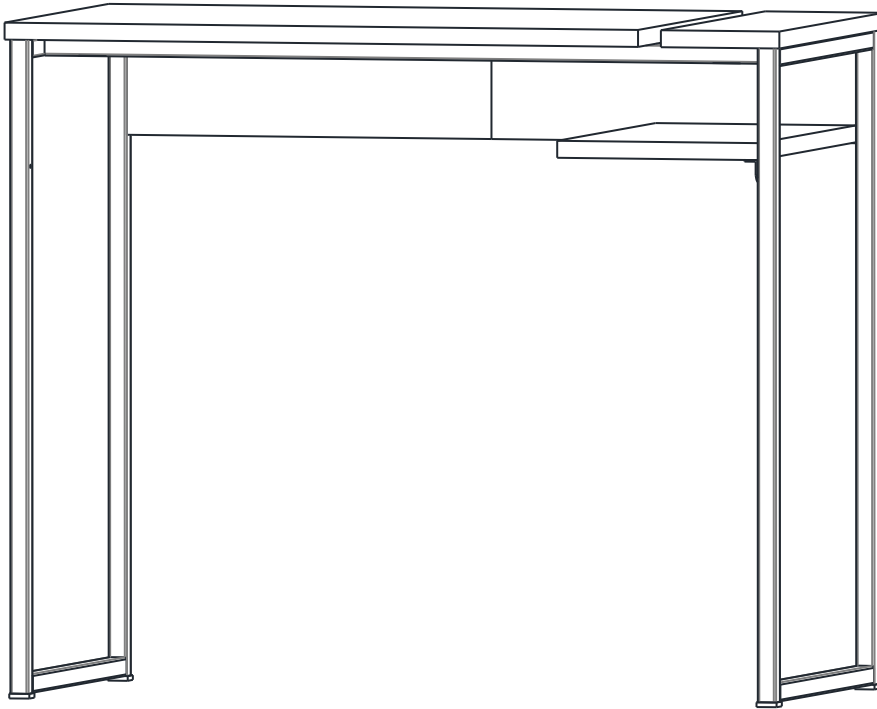


ESCRITORIO CON ESTANTE

Instructivo de Armado

ESM085



Rev. 2-06/10/2021

DIELFE[®]

Fabricamos tu mueble

ESCANEA Y MIRA EL VIDEO DE ARMADO



✉ posventa@dielfe.com.ar

📌 [dieflemuebles](#)

📘 www.facebook.com/dielfe

📷 [dielfemuebles](#)

www.dielfe.com.ar

Industria Argentina

COMPONENTES

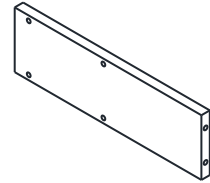
MARCO IZQUIERDO (MI)
CANTIDAD: 1



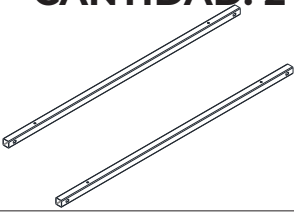
MARCO DERECHO (MD)
CANTIDAD: 1



FAJA (G)
CANTIDAD: 1



LARGUEROS (L)
CANTIDAD: 2



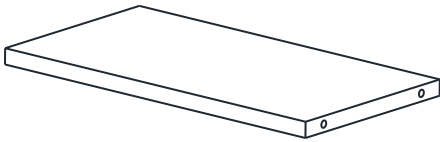
TAPA GRANDE (TG)
CANTIDAD: 1



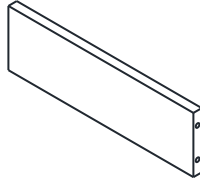
TAPA CHICA (TC)
CANTIDAD: 1



ESTANTE (E)
CANTIDAD: 1



FAJA (C)
CANTIDAD: 1



Nota: Los bordes pintados en gris hacen referencia a los filos de la melamina.

HERRAJES

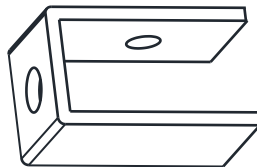
REGATON (20x20)

CANTIDAD: 4



INSERTO CUADRADO

CANTIDAD: 4



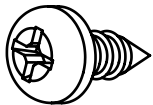
TARUGO 8x30 (A)

CANTIDAD: 2



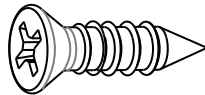
TORNILLO PARKER
4,8x9,5 (A)

CANTIDAD: 8



TORNILLO 3,5x12 (B)

CANTIDAD: 10



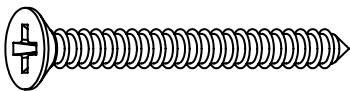
TARUGO 8x50 (B)

CANTIDAD: 2



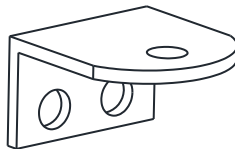
TORNILLO 3,5x35 (C)

CANTIDAD: 8



ESCUADRA PARA
ESTANTE

CANTIDAD: 1



ESCUADRA "L"

CANTIDAD: 2

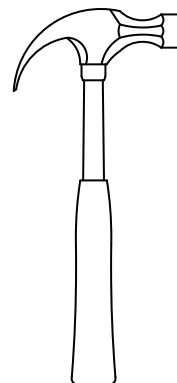
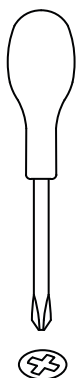


SACHE COLA

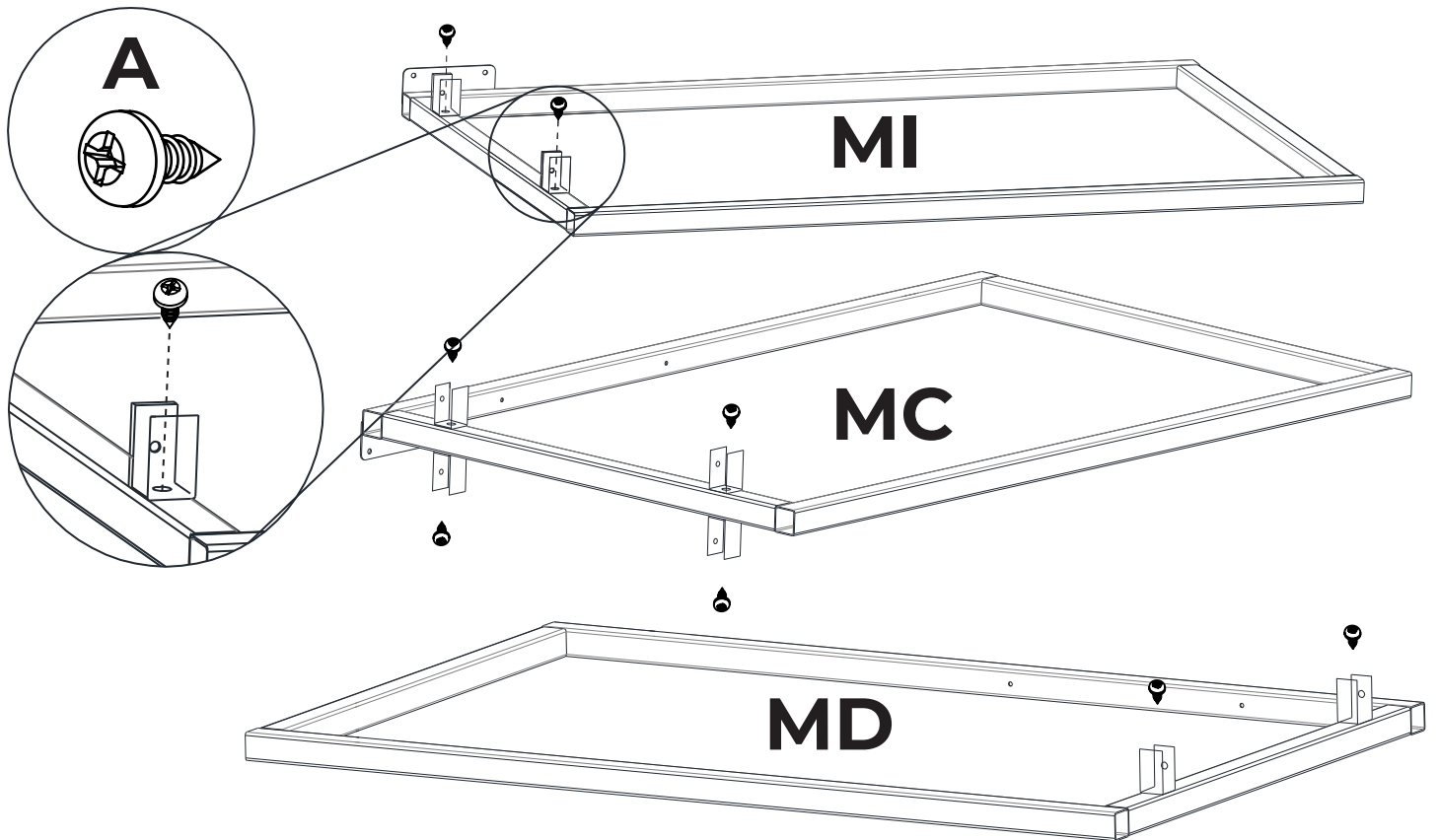
CANTIDAD: 1



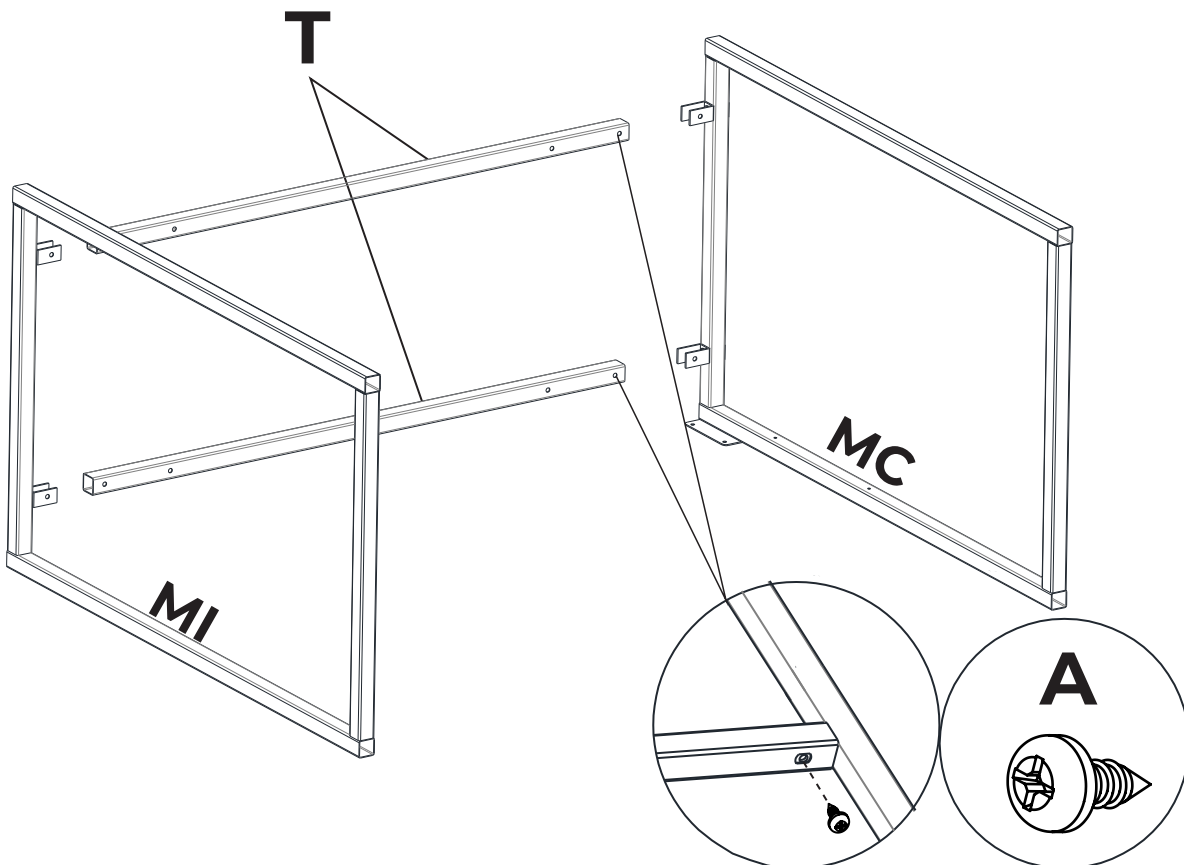
HERRAMIENTAS NECESARIAS NO PROVISTAS



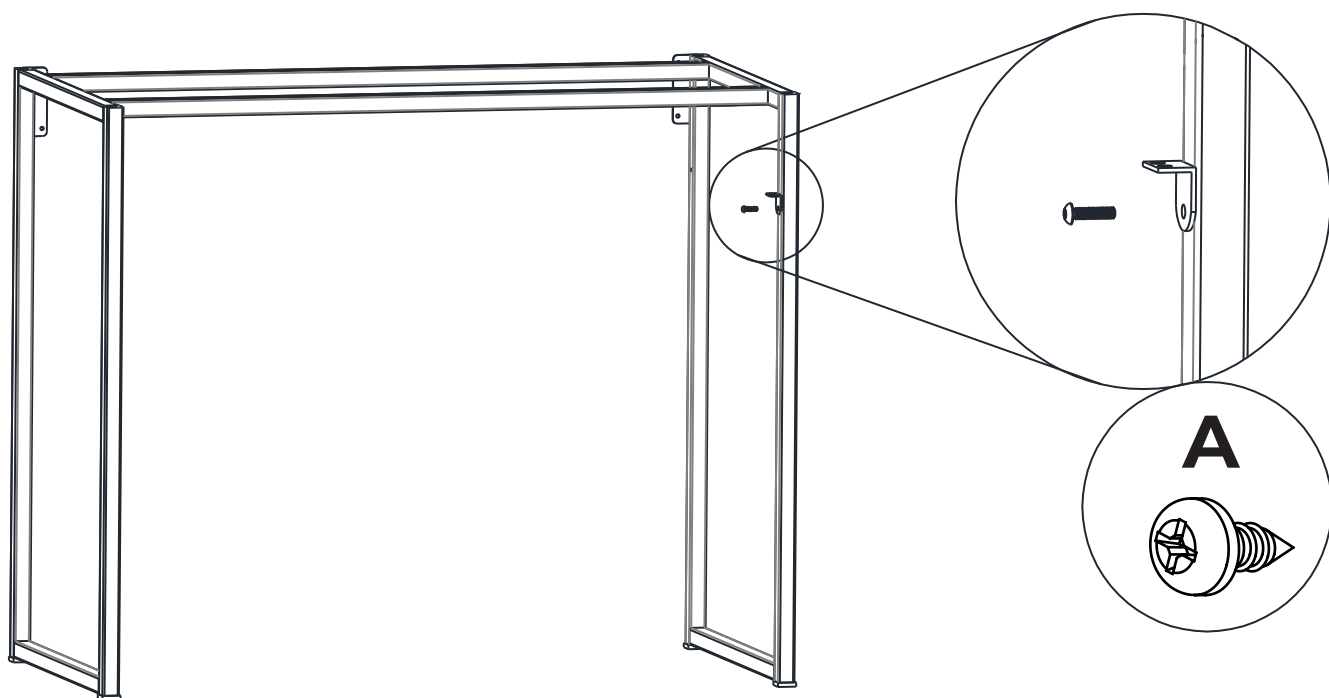
1 Colocar los insertos cuadrados para sostener los largueros en la posición que se indica a continuación.



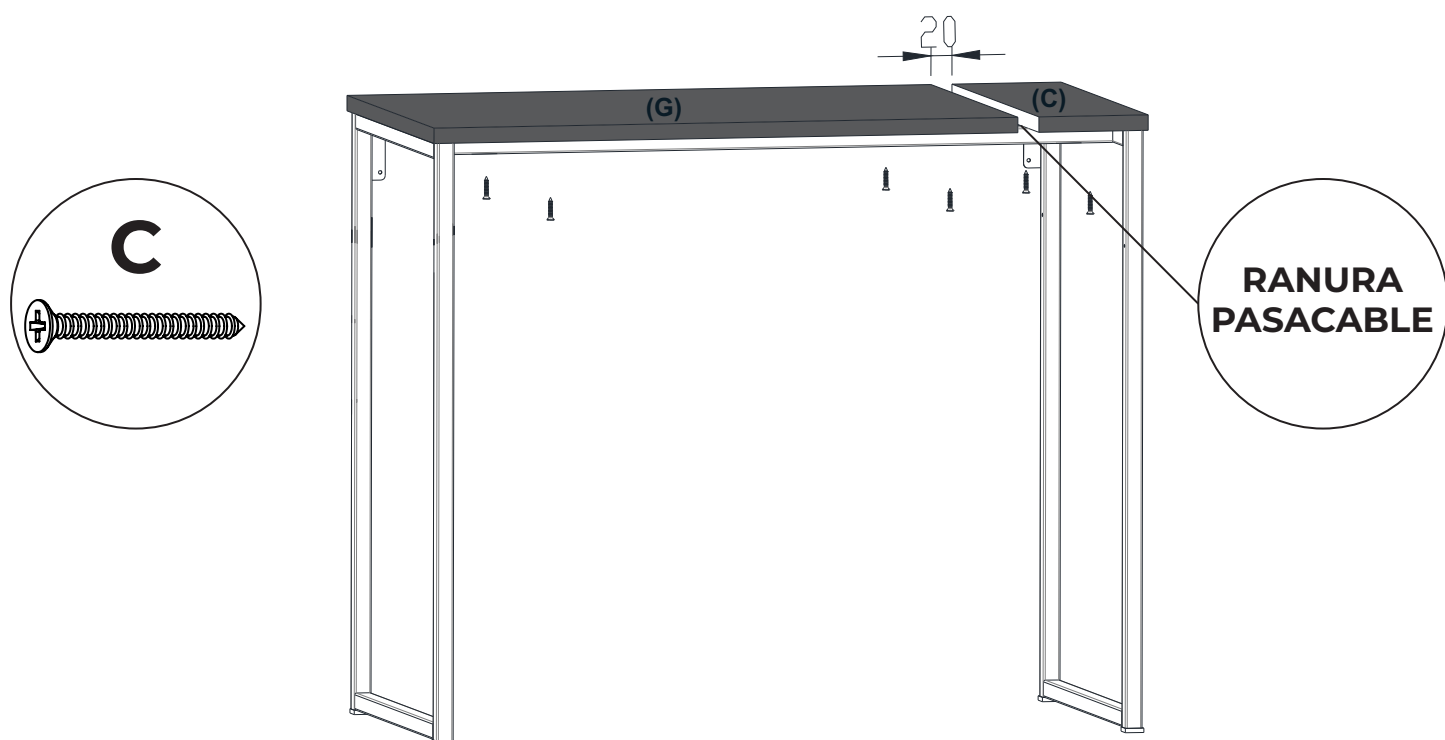
2 Ensamblar los marcos largueros y luego dejarlos como se muestra a continuación para poder ajustar de manera correcta.



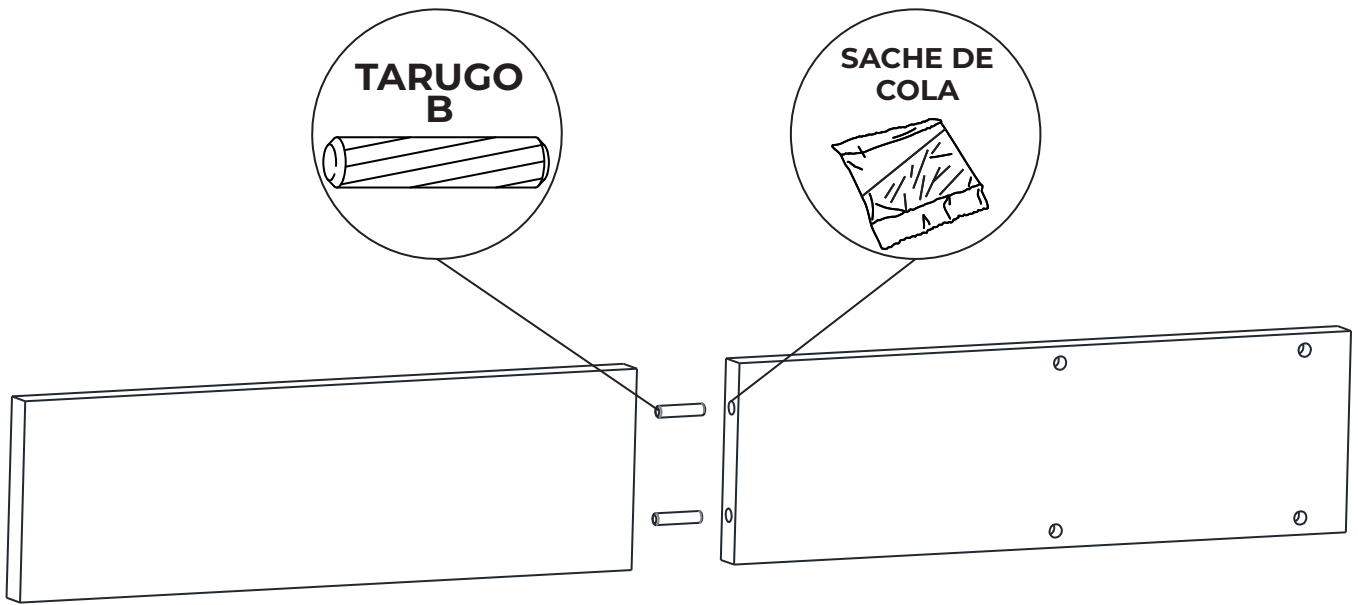
3 Colocar la escuadra para estante del lado que se desee como se muestra a continuación. Definir si el estante del escritorio va a estar a la izquierda o la derecha.



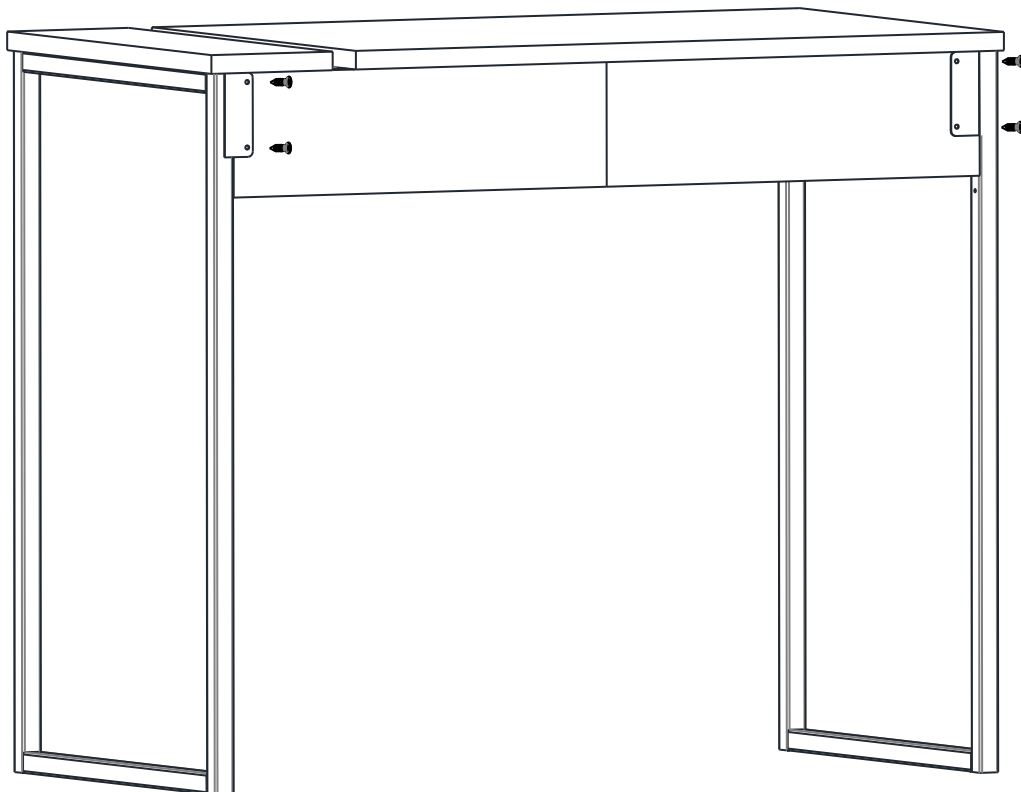
4 Colocar las tapas (G-C) respetando la referencia de separación que se muestra a continuación. Tener en cuenta que la ranura pasacables debe quedar del lado de la escuadra para estante.



- 5** Colocar los tarugos en las fajas. Previamente haber encolado los agujeros que alojan los tarugos.



- 6** Colocar la faja armada ubicando los agujeros mirando al frente del escritorio del lado de la escuadra para estante. Luego fijarla con los tornillos correspondientes.



7

Colocar los tarugos de acuerdo a la posición elegida, encolar los agujeros que alojan los tarugos y luego ajustar a la escuadra con el tornillo correspondiente. Luego colocar los regatones.

