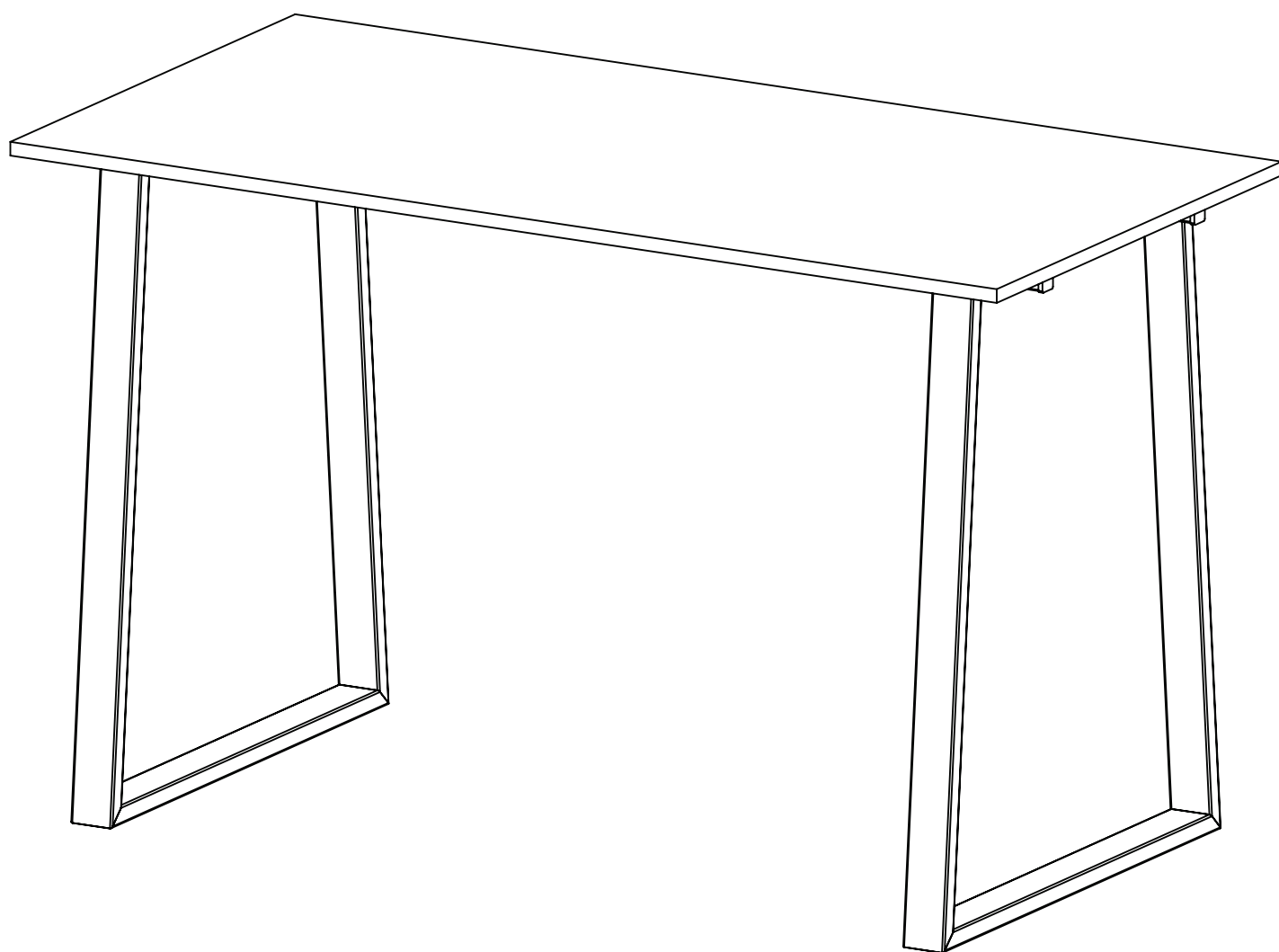


ESCRITORIO MODERNO

Instructivo de Armado

EMS120



Rev. 1-29/10/2022

DiELFE[®]
Fabricamos tu mueble

ESCANEA Y MIRA EL VIDEO DE ARMADO

DIELFE



✉ posventa@dielfe.com.ar

📌 [dielfemuebles](#)

📘 www.facebook.com/dielfe

📷 [dielfemuebles](#)

www.dielfe.com.ar

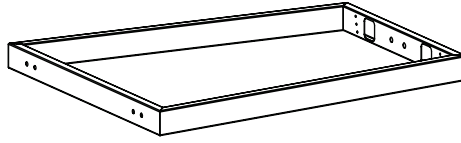
Industria Argentina

COMPONENTES

TAPA (T)
CANTIDAD: 1



MARCO (M)
CANTIDAD: 2

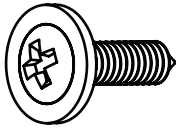


LARGUERO (L)
CANTIDAD: 2

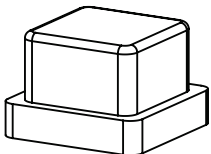


HERRAJES

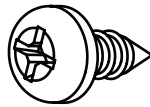
TORNILLO 4x16
C.FLANG (A)
CANTIDAD: 18



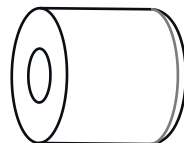
REGATON 20X20
CANTIDAD: 4



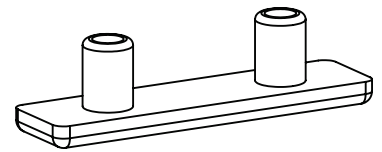
TORNILLO 4.8x9.5
PARKER (B)
CANTIDAD: 12



TACO NYLON
CANTIDAD: 8

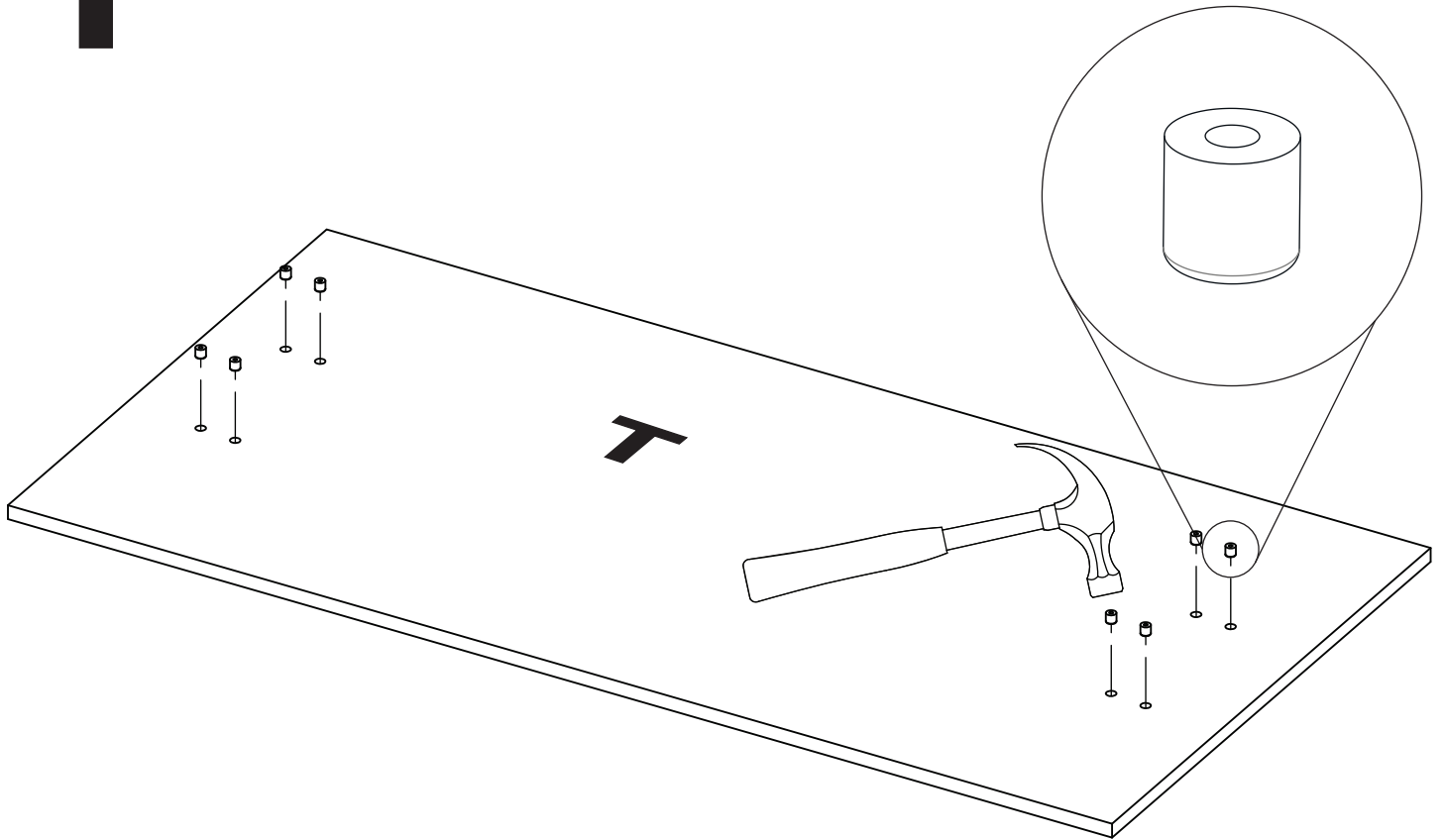


REGATON BIGFER
CANTIDAD: 4



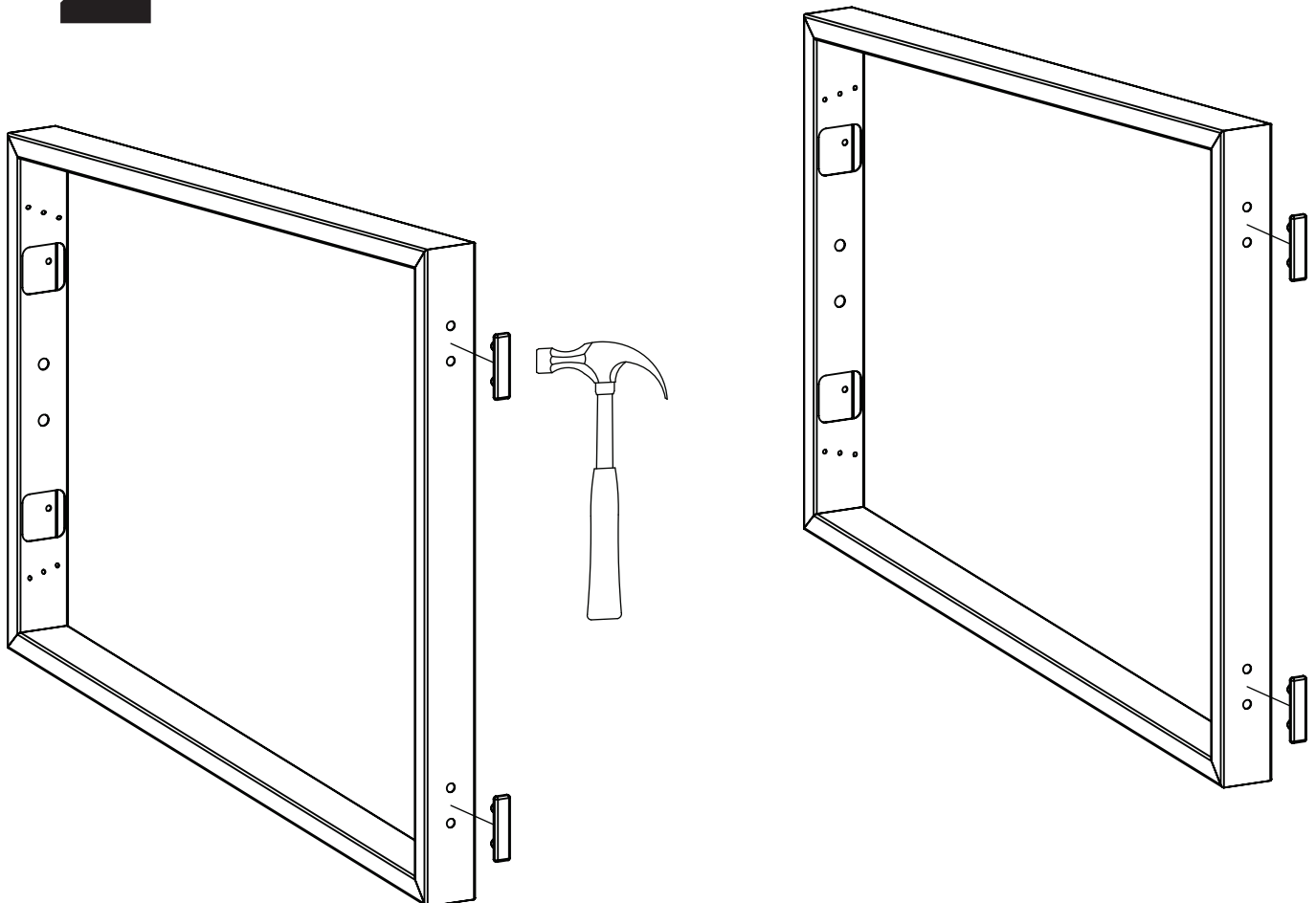
1

Colocar los tacos de nylon en la tapa (T) con martillo.



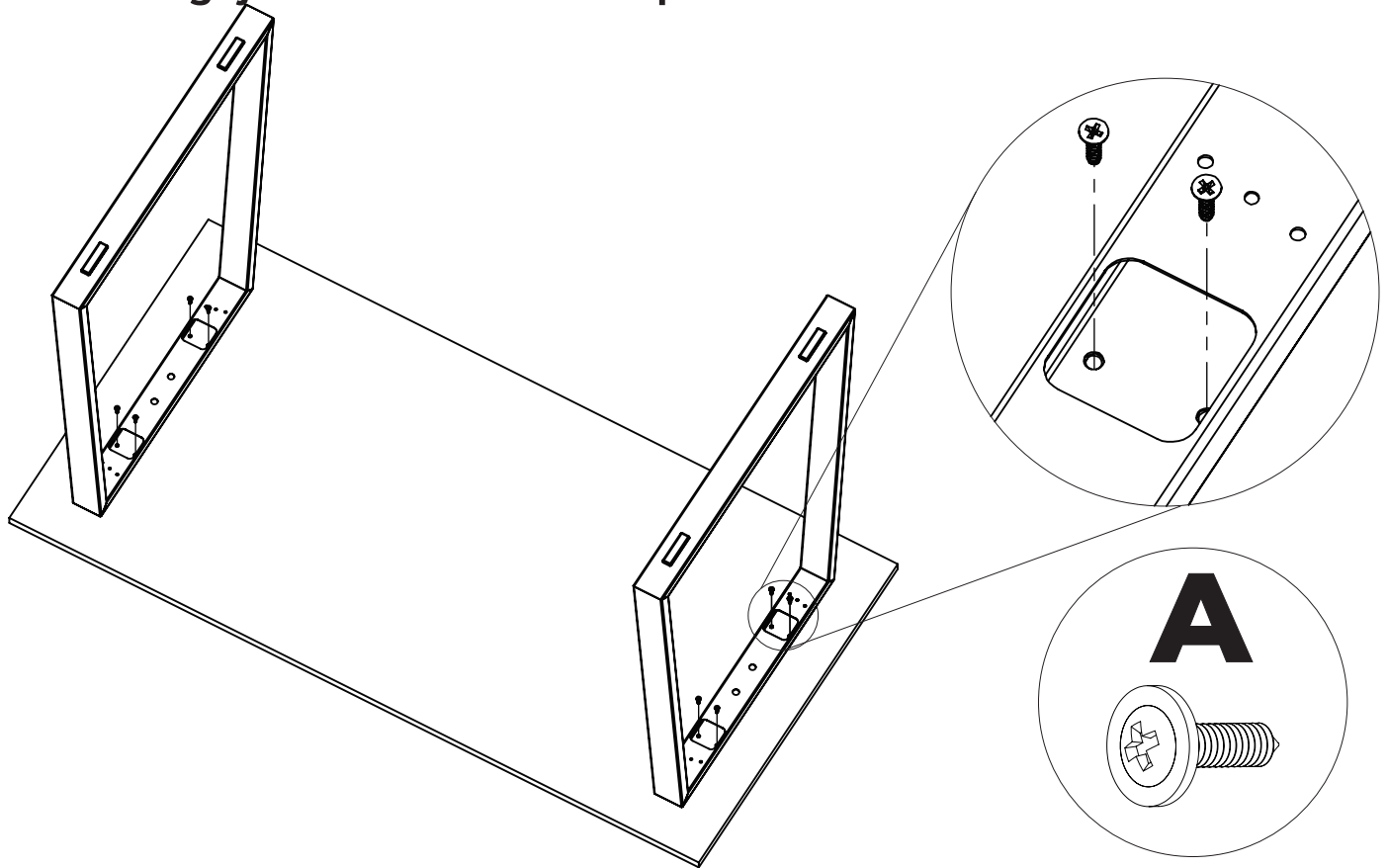
2

Poner los marcos en el suelo y colocar los regatones a presión en los extremos.



3

Atornillar los Marcos a la Tapa (T), con tornillos de 3,5 x 14 (A) como se muestra en la imagen de abajo haciendo coincidir los agujeros con los insertos previamente colocados.



4

Colocar los largueros por encima de los Marcos (M) y la Tapa (T) como se muestra en la imagen y luego atornillar con tornillos parker 4,8 x 9,5 (B) a los Marcos y con tornillos 4 x 16 (A) a la Tapa. Una vez ya fijados colocar los regatones en los extremos a presión

