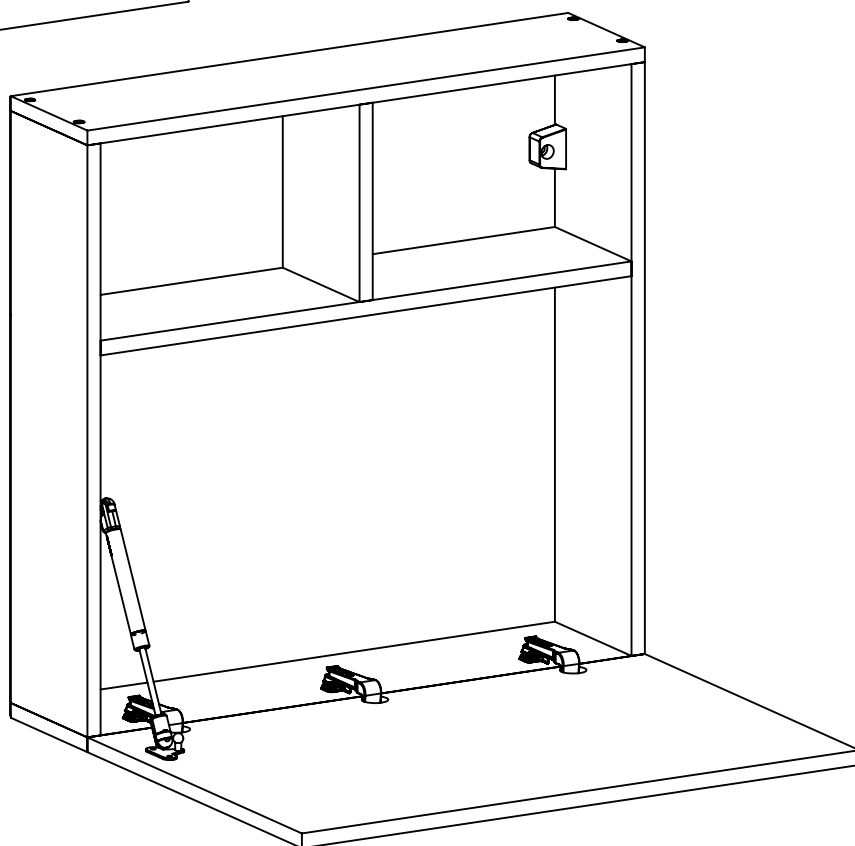
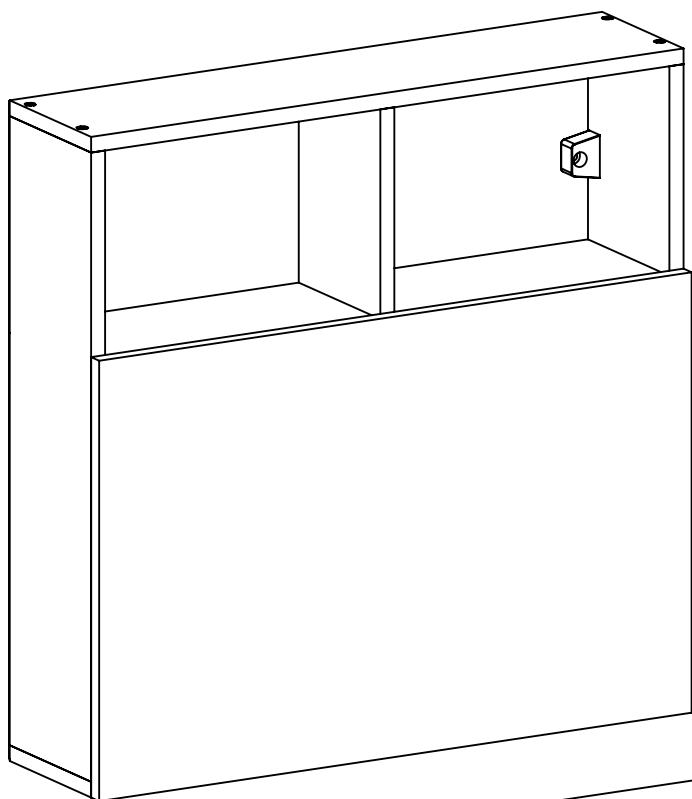


ESCRITORIO COLGANTE PLEGABLE

Instructivo de Armado

ECO063



ESCANEA Y MIRA EL VIDEO DE ARMADO



✉ posventa@dielfe.com.ar

📌 [dieflemuebles](#)

📘 www.facebook.com/dielfe

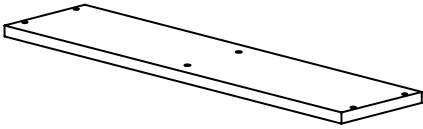
📷 [dielfemuebles](#)

www.dielfe.com.ar

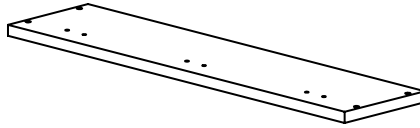
Industria Argentina

COMPONENTES

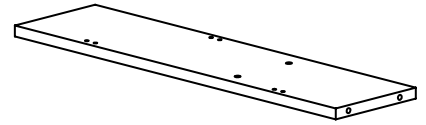
TAPA (T)
CANTIDAD: 1



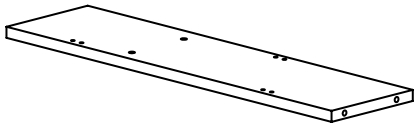
BASE (B)
CANTIDAD: 1



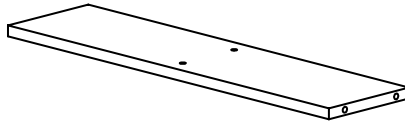
COSTADO IZQUIERDO (CI)
CANTIDAD: 1



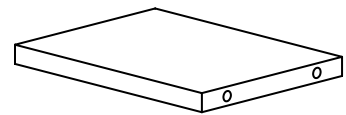
COSTADO DERECHO (CD)
CANTIDAD: 1



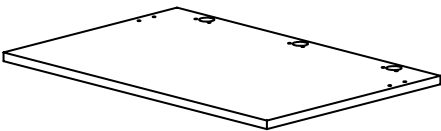
ESTANTE (E)
CANTIDAD: 1



DIVISOR VERTICAL (DV)
CANTIDAD: 1



PUERTA (P)
CANTIDAD: 1



FONDO CHICO (FOCH)
CANTIDAD: 1



FONDO GRANDE (FOG)
CANTIDAD: 1



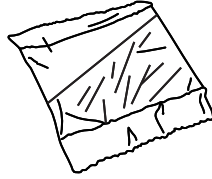
Nota: Los bordes pintados en gris hacen referencia a los filos de la melamina.

HERRAJES

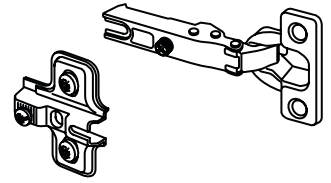
TARUGO 8x30
CANTIDAD: 8



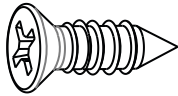
SACHE COLA
CANTIDAD: 1



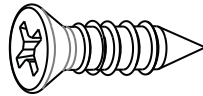
BISAGRA
CANTIDAD: 3



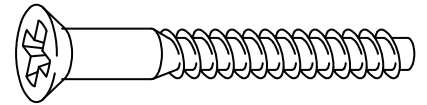
TORNILLO 3,5x14 (A)
CANTIDAD: 24



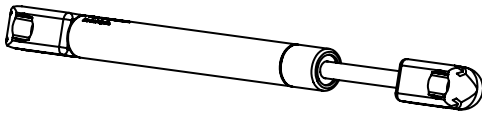
TORNILLO 3,5x16 (B)
CANTIDAD: 6



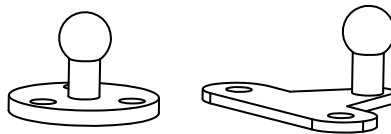
TORNILLO ARMADOR
7x50 (C)
CANTIDAD: 8



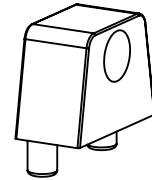
PISTON
CANTIDAD: 1



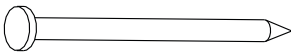
SOportes PARA
PISTON
CANTIDAD: 1 par



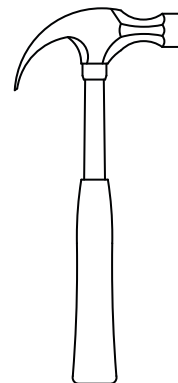
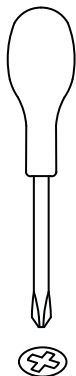
SOPORTE PARA COLCAR
CANTIDAD: 2



CLAVOS 8x20
CANTIDAD: 30

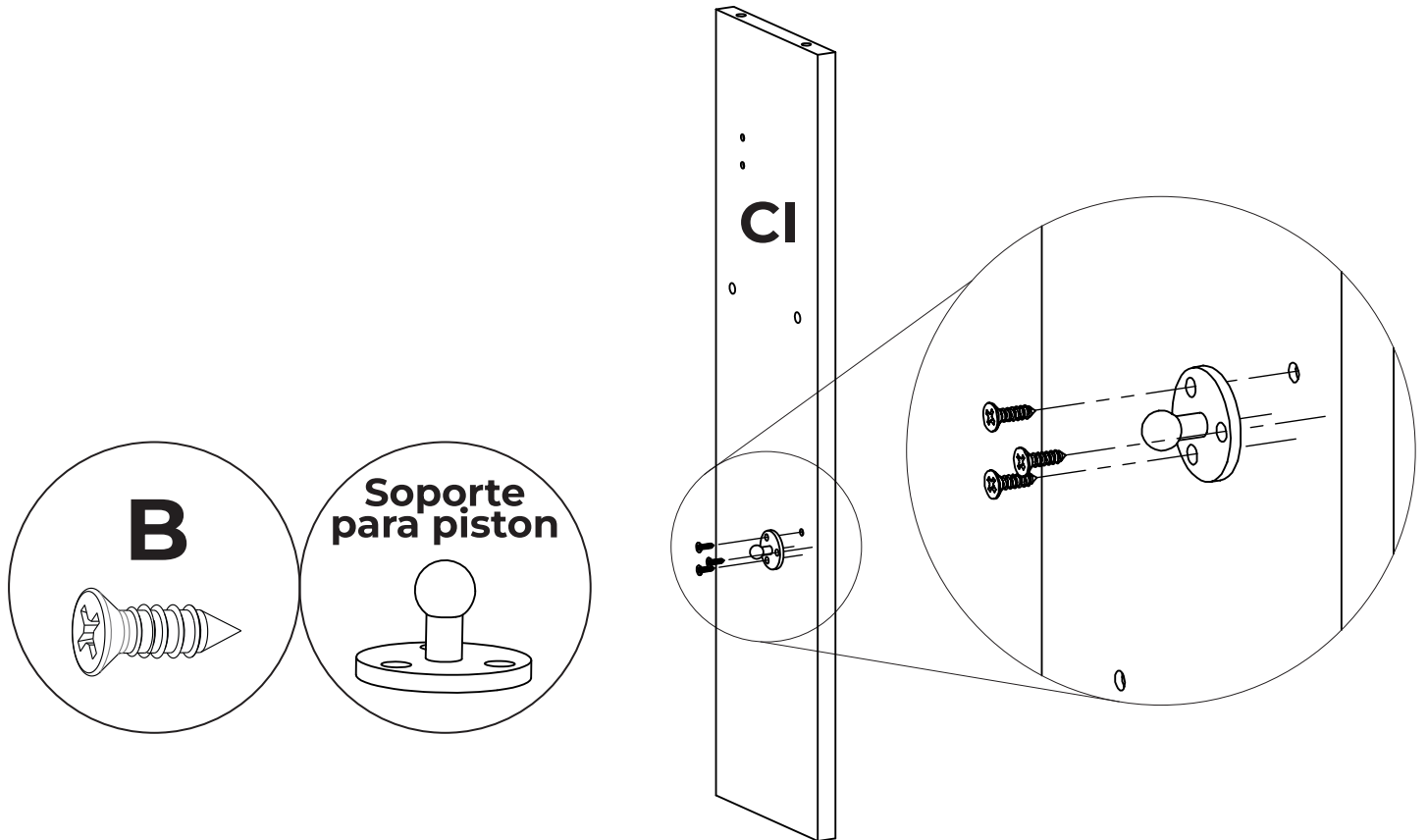


HERRAMIENTAS NECESARIAS NO PROVISTAS



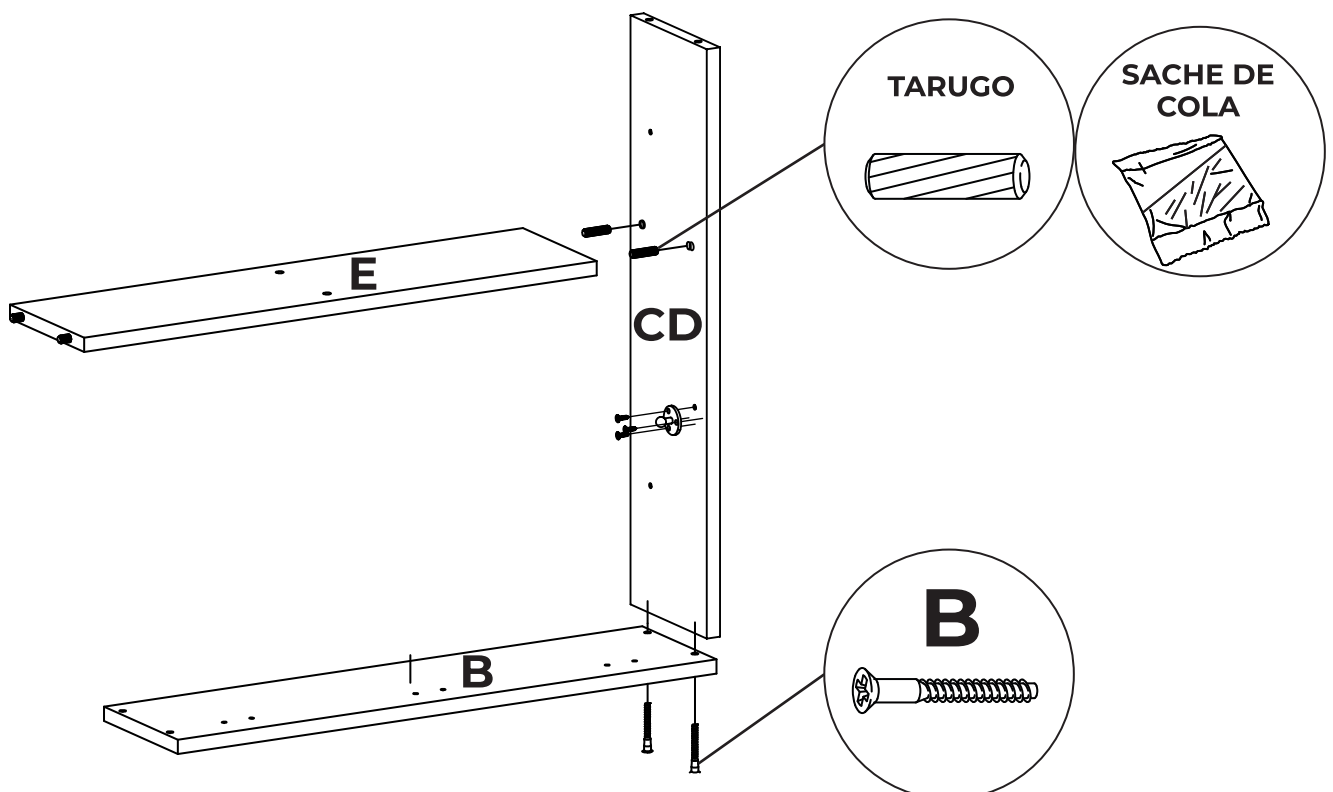
1

Colocar el costado izquierdo (CI) el soporte para pistón haciendo coincidir el agujero superior con el agujero en el costado.

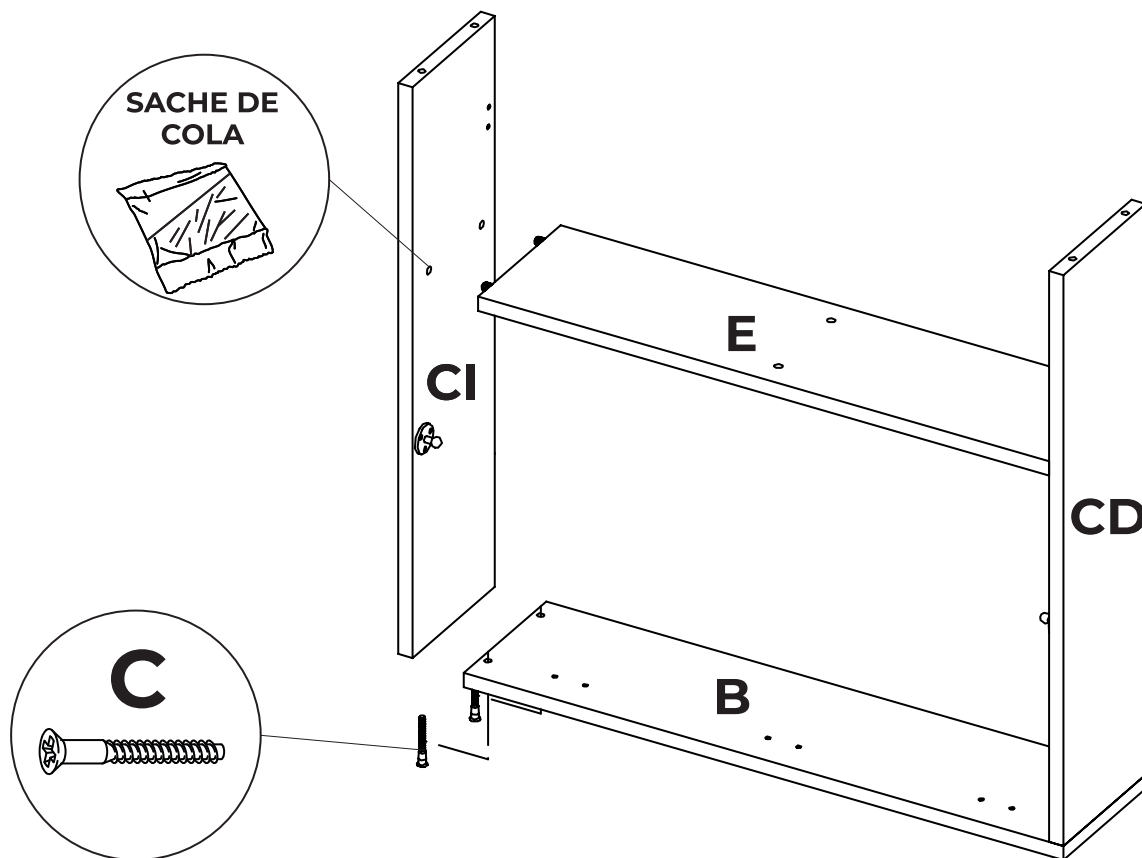


2

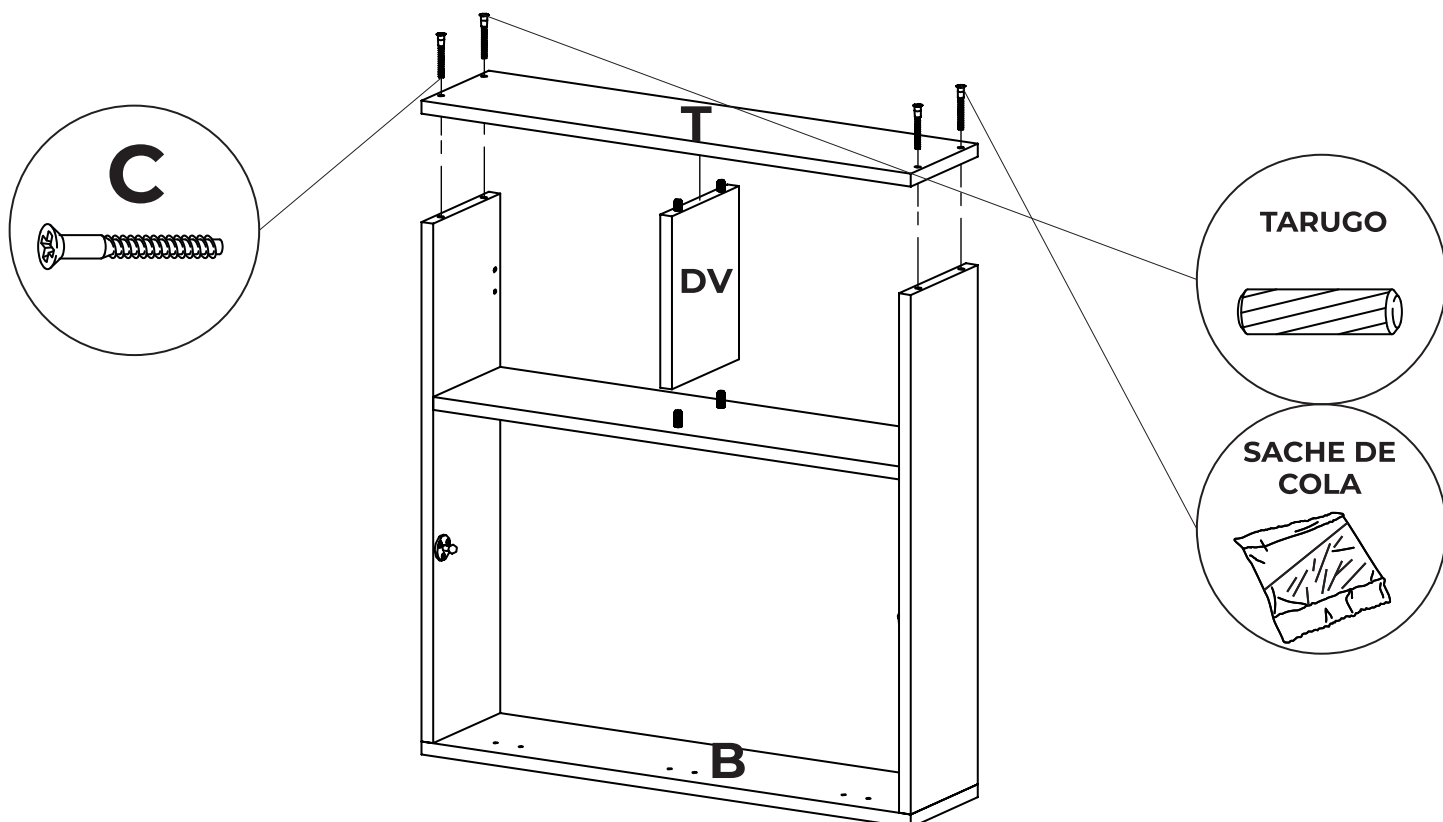
Colocar el costado derecho (CD) junto con la base (B) y el divisor horizontal (E) uniendo las piezas mediante el tornillo correspondiente. Previamente encolar los agujeros que alojan los tarugos.



3 Colocar el costado izquierdo (CI) en el ensamblaje con sus tornillos correspondientes. Previamente encolar los agujeros que alojan los tarugos.

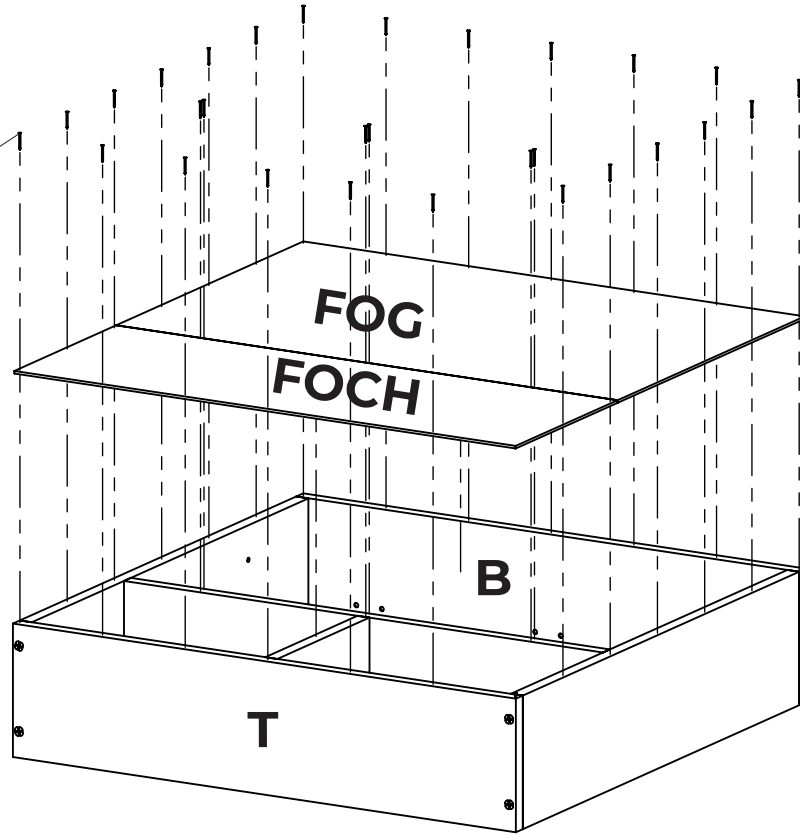


4 Colocar el divisor vertical (DV) para luego colocar la tapa fija (T) como se muestra a continuación y utilizar el tornillo indicado. Previamente haber encolado los agujeros que alojan los tarugos.



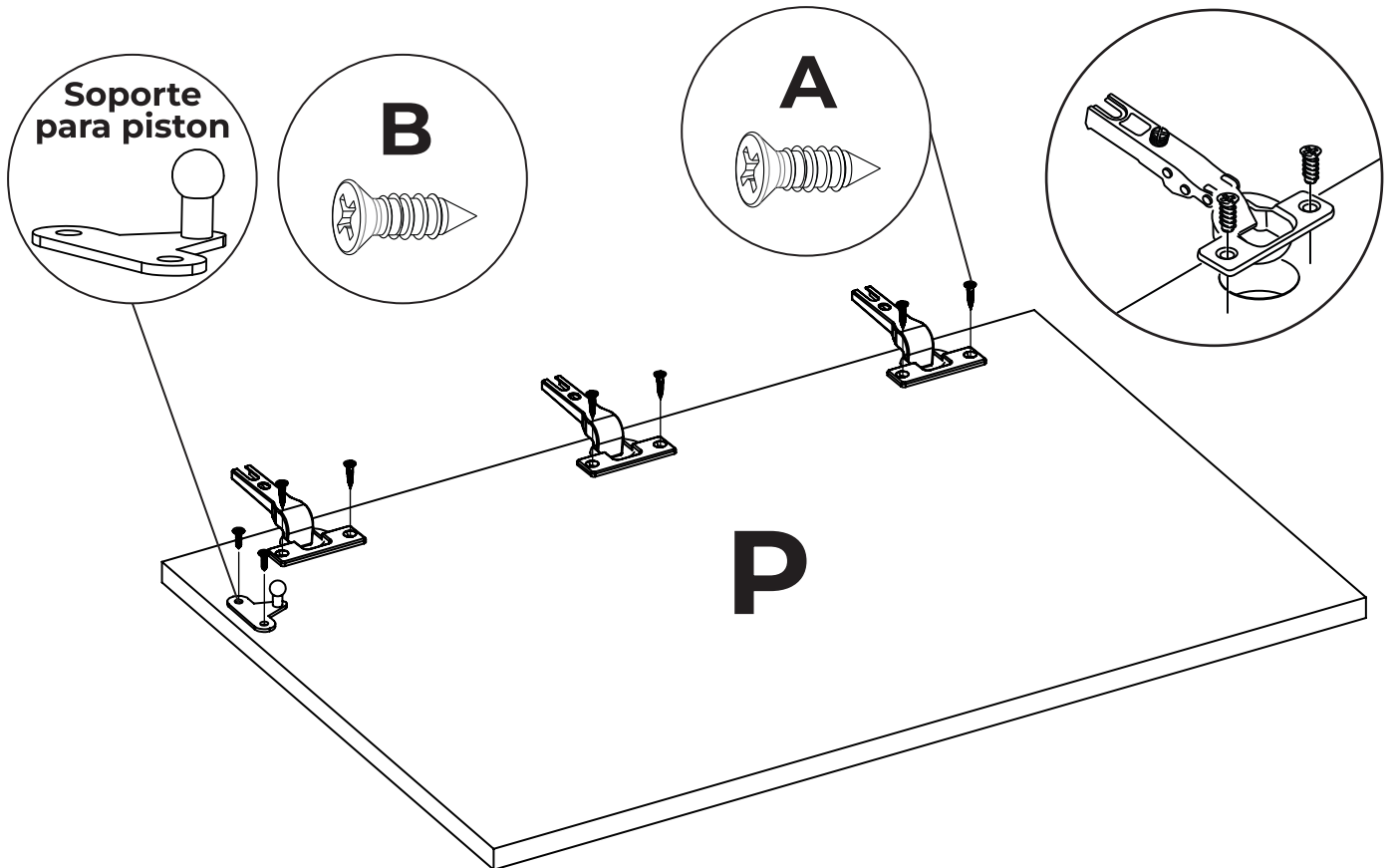
5

Centrar y clavar los fondos (FOCH,FOG) colocando un clavo cada 10cm aproximadamente.

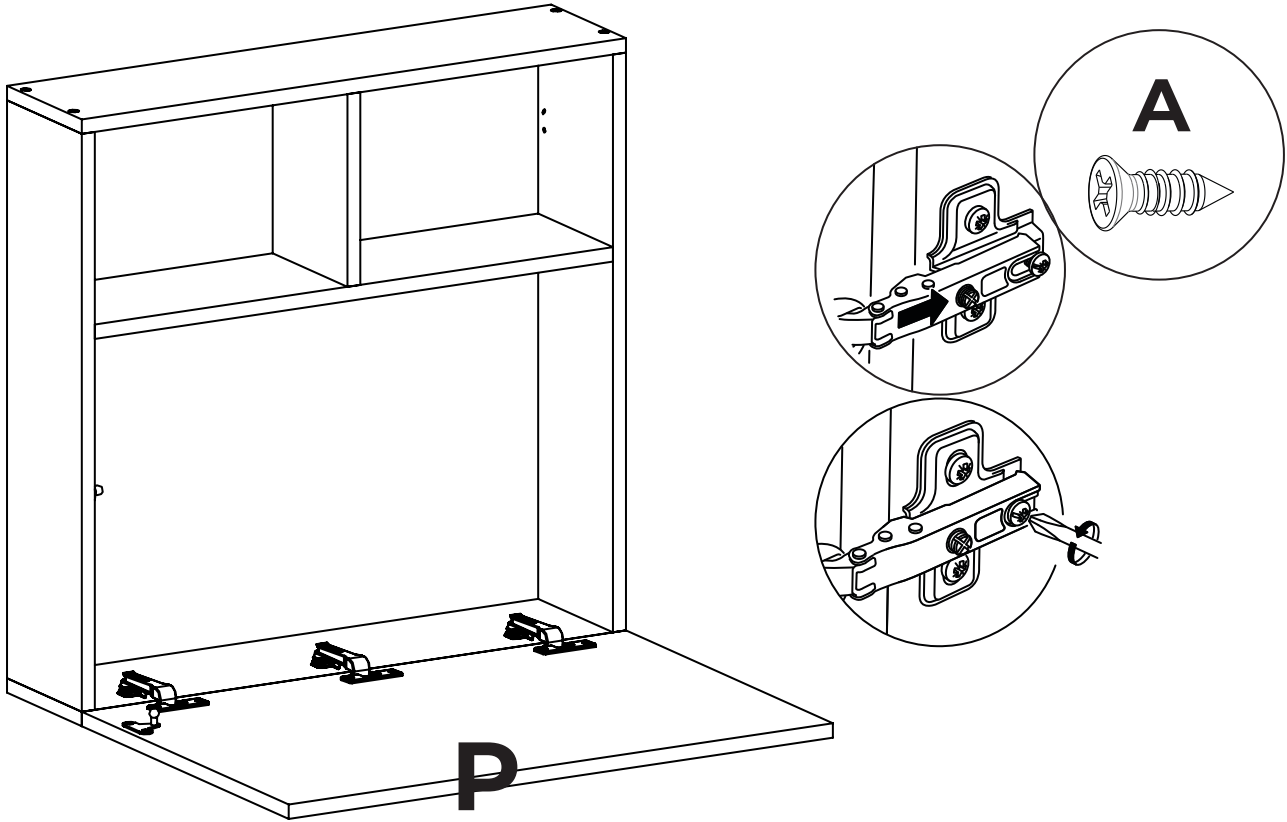


6

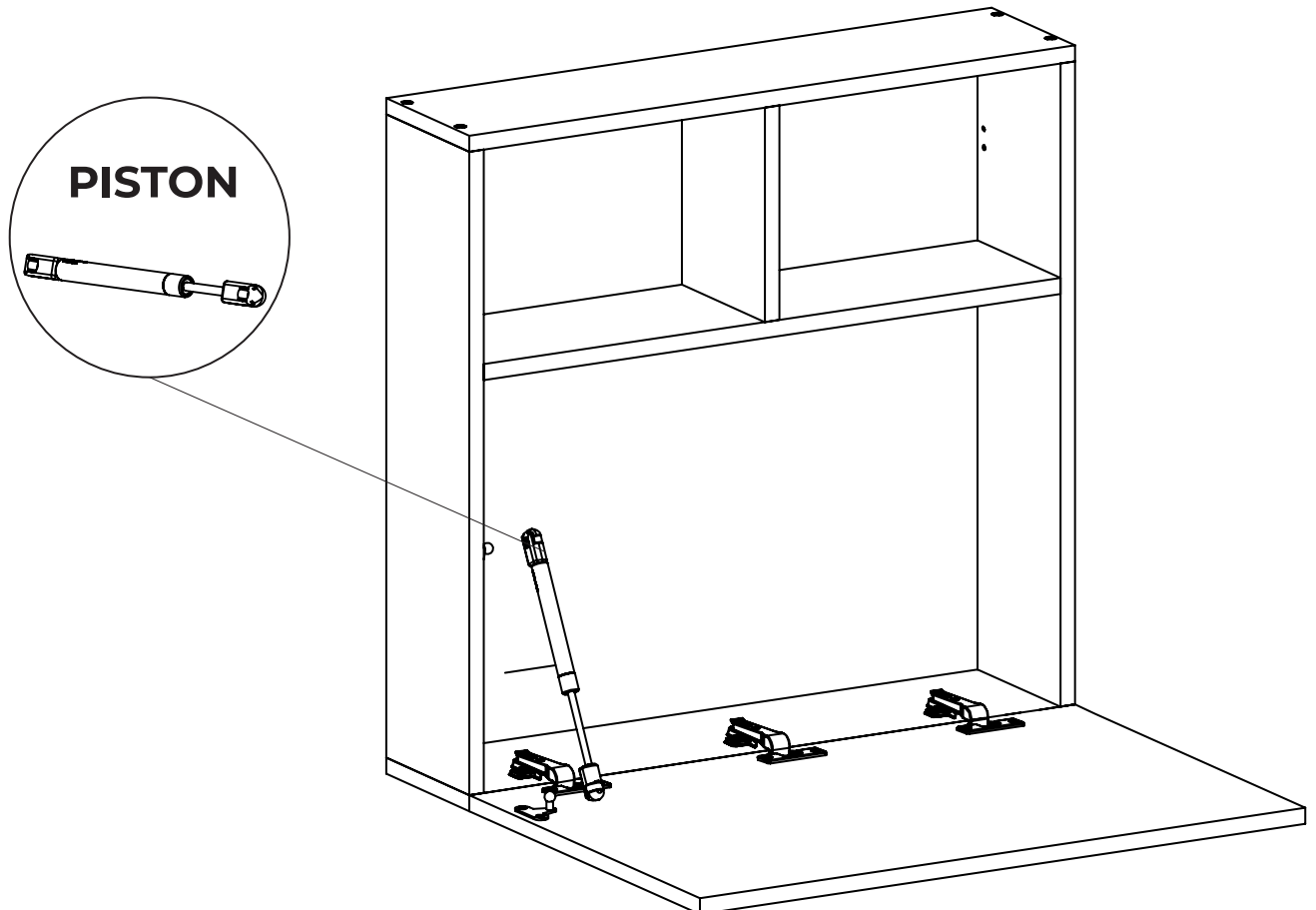
Colocar las bisagras en la tapa (T) para luego colocar el soporte triangular del pistón con los tornillos correspondientes.



7 Colocar la tapa (P) en el ensamblaje uniendo las dos partes de las bisagras como se muestra a continuación.

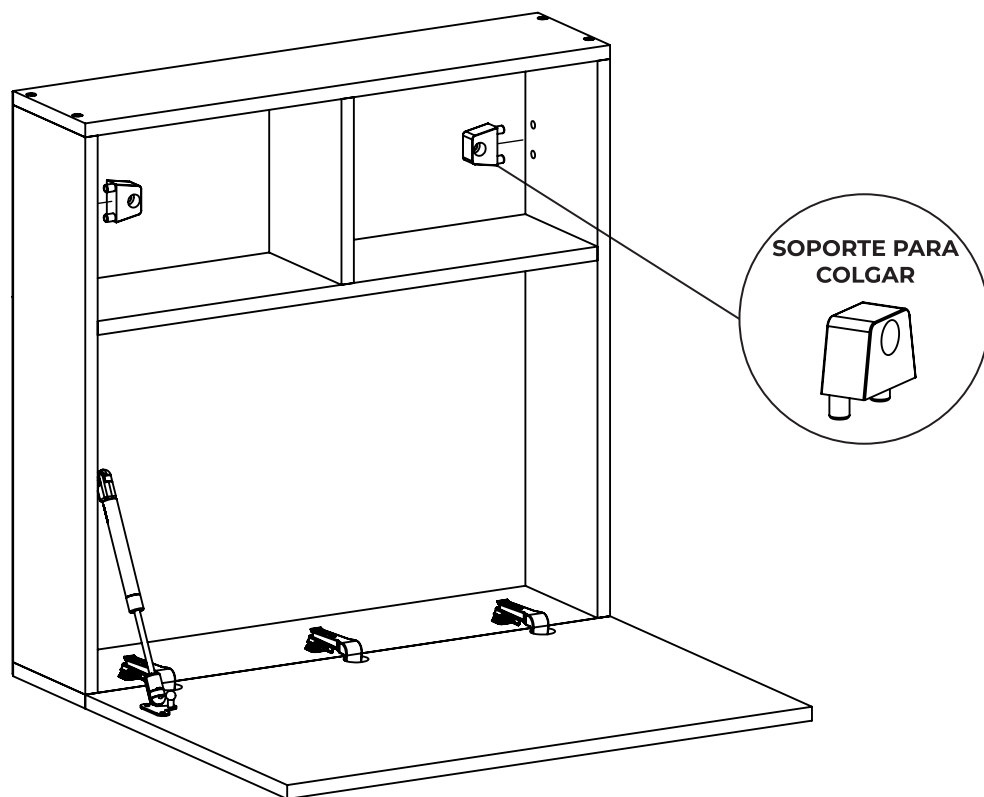


8 Colocar el pistón a presión en el soporte de pistón como se muestra a continuación.



9

Colocar el soporte para colgar como se muestra a continuación.



10 Una vez colocado el soporte para colgar, ubicarlo en el lugar deseado y atornillarlo contra la pared (tornillo no incluido en el herraje).

