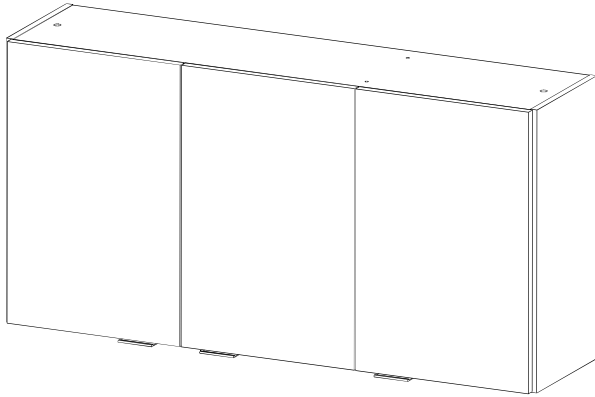


ALACENA

Instructivo de Armado
CTA120



DIELFE
Fabricamos tu mueble

Rev. 4-06/03/2023

ESCANEA Y MIRA EL VIDEO DE ARMADO



✉ posventa@dielfe.com.ar
 📍 dieflemuebles
 📘 www.facebook.com/dielfe
 📷 dielfemuebles
 www.dielfe.com.ar
 Industria Argentina

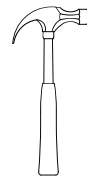
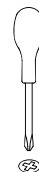
COMPONENTES

TAPA (T/B) CANTIDAD: 2	DIVISOR VERTICAL (DV) CANTIDAD: 1	COSTADO (C) CANTIDAD: 2
ESTANTE CHICO (ECH) CANTIDAD: 1	ESTANTE (EG) CANTIDAD: 1	FONDO (FO) CANTIDAD: 2
PUERTA (P) CANTIDAD: 3		

HERRAJES

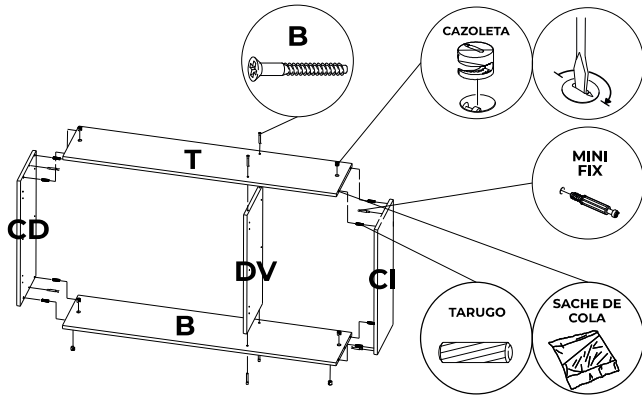
H VINCULANTE CANTIDAD: 1	SOPORTE ESTANTE CANTIDAD: 8	CLAVOS 8x20 CANTIDAD: 50
TORNILLO 3,5x14 (A) CANTIDAD: 33	TORNILLO ARMADOR 7x50 (B) CANTIDAD: 4	BISAGRA CANTIDAD: 6
SOPORTE PARA COLGAR ALACENA CANTIDAD: 3	PERFIL CANTIDAD: 3	CONJUNTO MINI FIX CANTIDAD: 4
TARUGO 8x30 CANTIDAD: 8	SACHE COLA CANTIDAD: 1	TORNILLO AZUL 3,5x16 (C) CANTIDAD: 6

HERRAMIENTAS NECESARIAS NO PROVISTAS

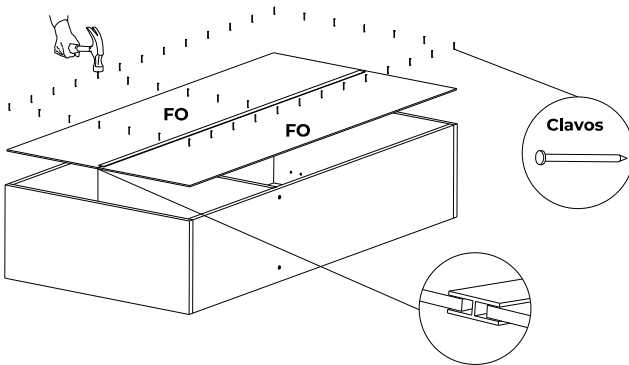


Nota: Los bordes pintados en gris hacen referencia a los filos de la melamina.

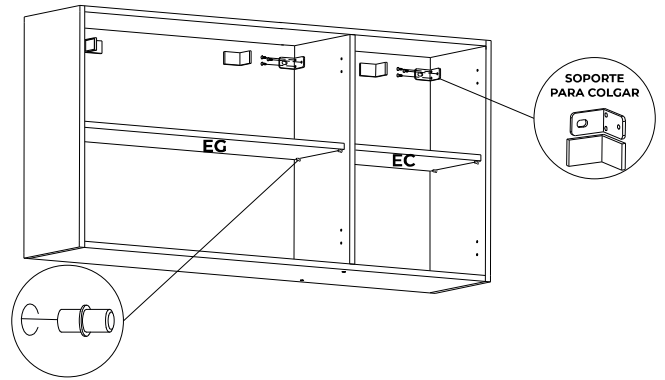
1 Armar la estructura del mueble uniendo las piezas como se muestra a continuación utilizando los tornillos correspondientes.



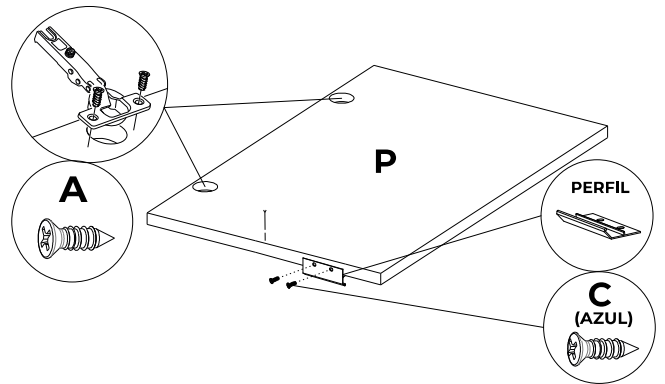
2 Centrar los fondos (FO) y clavar colocando un clavo cada 10cm aproximadamente.



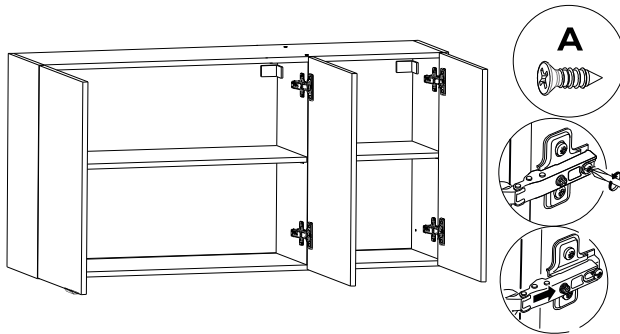
3 Colocar los soportes de estantes para poder apoyar el estante grande (EG) y el estante chico (EC). Luego colocar los soportes para colgar la alacena.



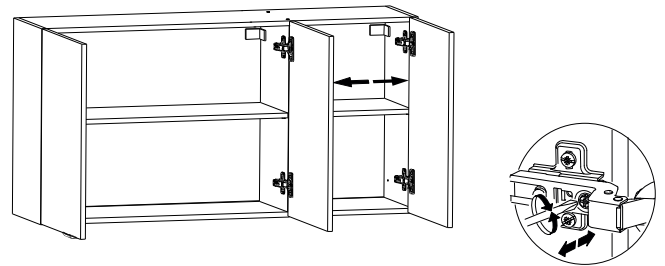
4 Colocar las bisagras y las manijas en las puertas (P) con sus tornillos correspondientes como se muestra a continuación.



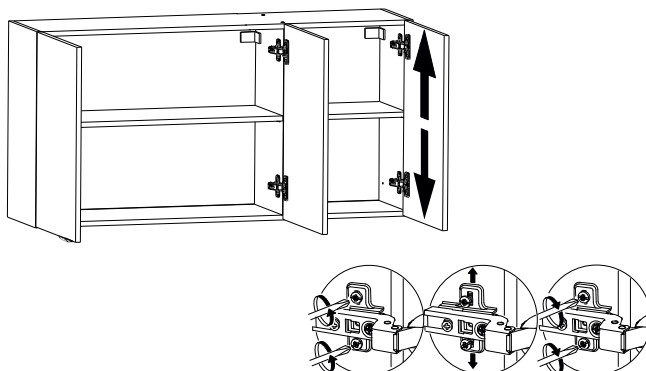
5 Colocar las puertas (P) en el ensamblaje uniendo ambas partes de las bisagras.



Regulacion de bisagras



Regulacion de bisagras



Regulacion de bisagras

