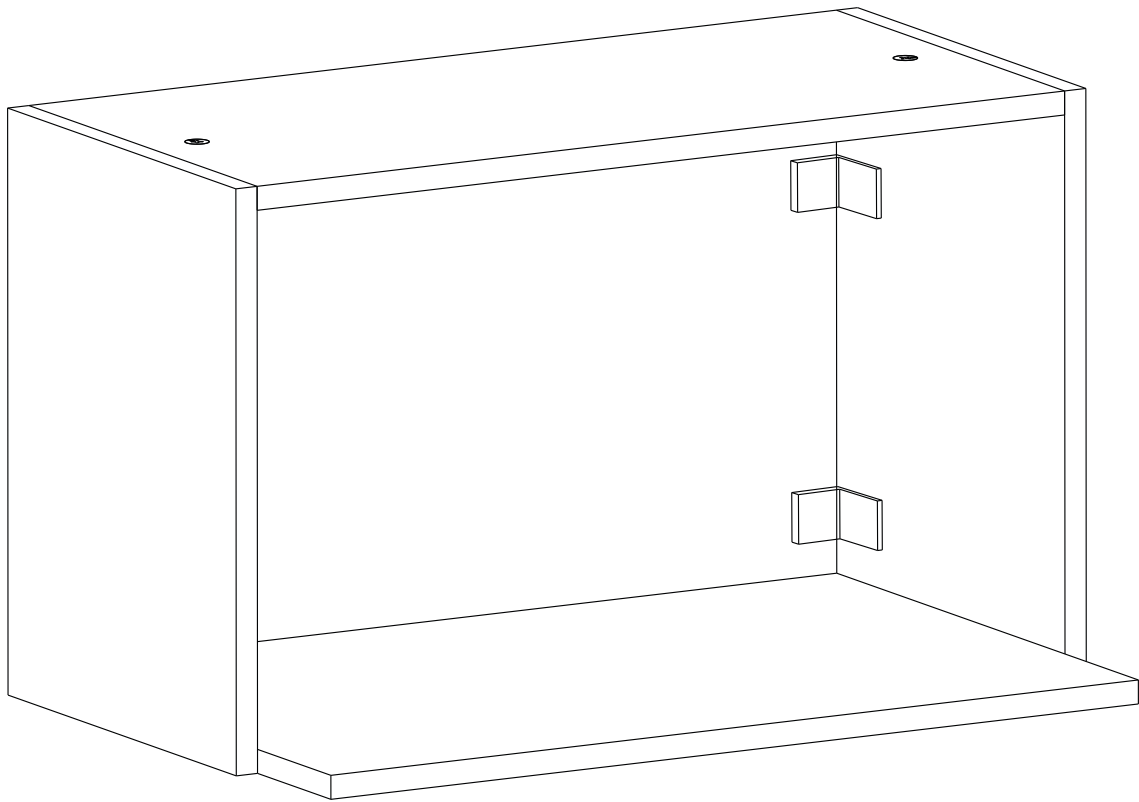


ALACENA

Instructivo de Armado CMM060



ESCANEA Y MIRA EL VIDEO DE ARMADO



✉ posventa@dielfe.com.ar

📌 [dieflemuebles](#)

📘 www.facebook.com/dielfe

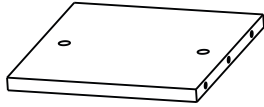
📷 [dielfemuebles](#)

www.dielfe.com.ar

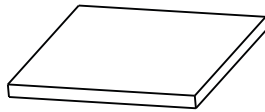
Industria Argentina

COMPONENTES

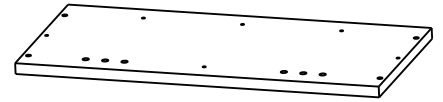
TAPA BASE (TB)
CANTIDAD: 2



ESTANTE (E)
CANTIDAD: 1



COSTADO (C)
CANTIDAD: 2



FONDO (FO)
CANTIDAD: 1



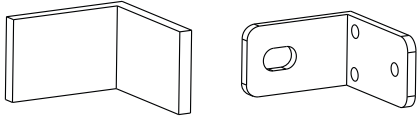
PUERTA (P)
CANTIDAD: 1



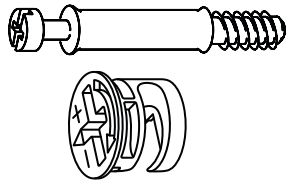
Nota: Los bordes pintados en gris hacen referencia a los fillos de la melamina.

HERRAJES

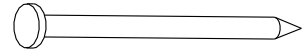
**SOPORTE PARA COLGAR
ALACENA
CANTIDAD: 2**



**CONJUNTO MINI FIX
CANTIDAD: 4**



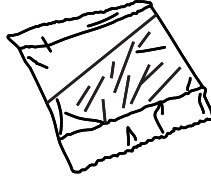
**CLAVOS 8x20
CANTIDAD: 25**



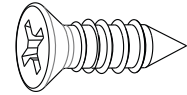
**TARUGO 8x30
CANTIDAD: 8**



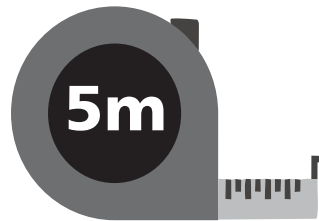
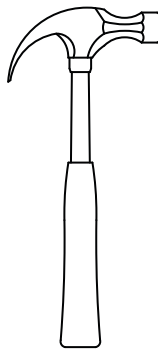
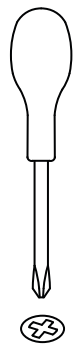
**SACHE COLA
CANTIDAD: 1**



**TORNILLO 3,5x14 (A)
CANTIDAD: 12**

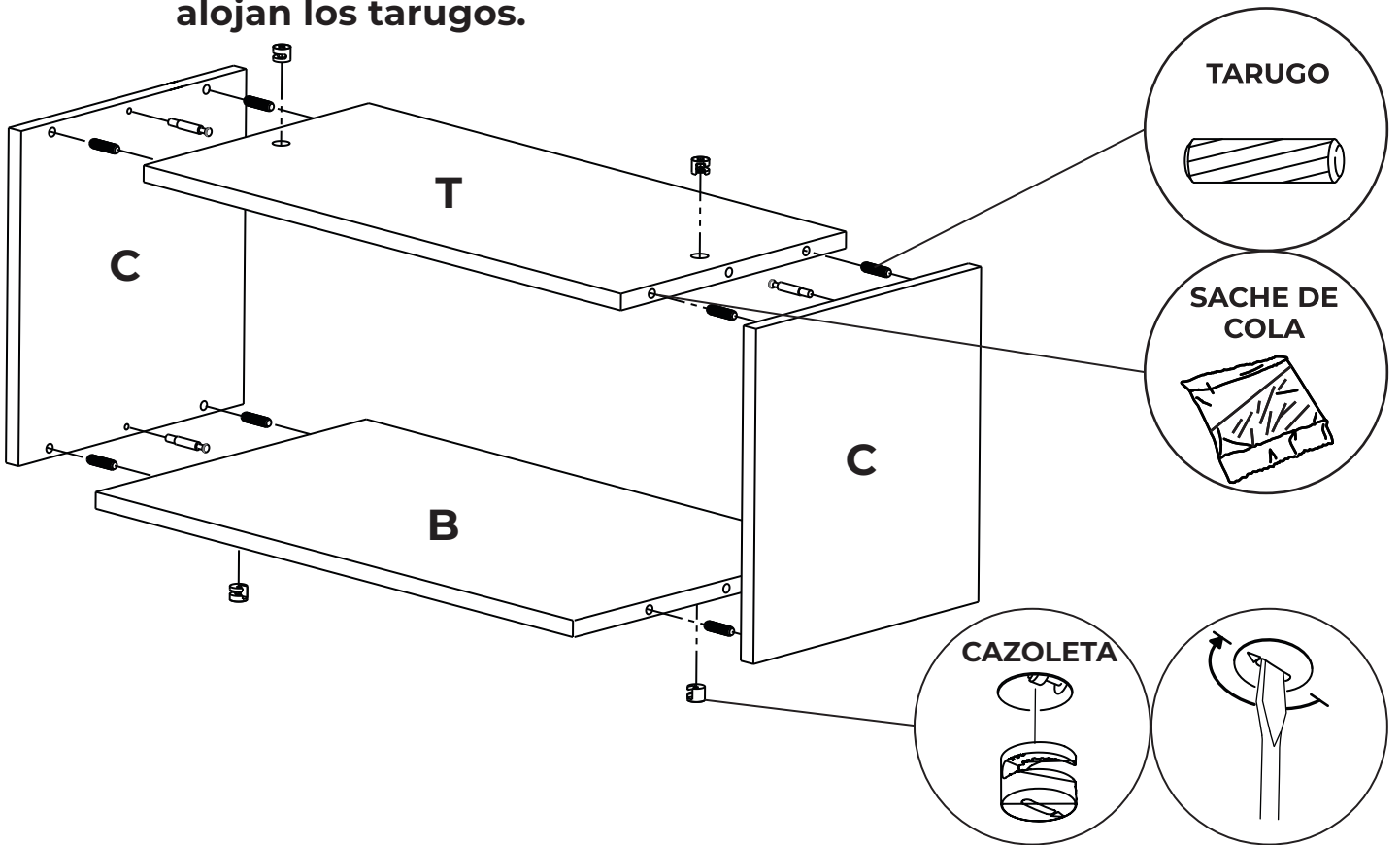


HERRAMIENTAS NECESARIAS NO PROVISTAS



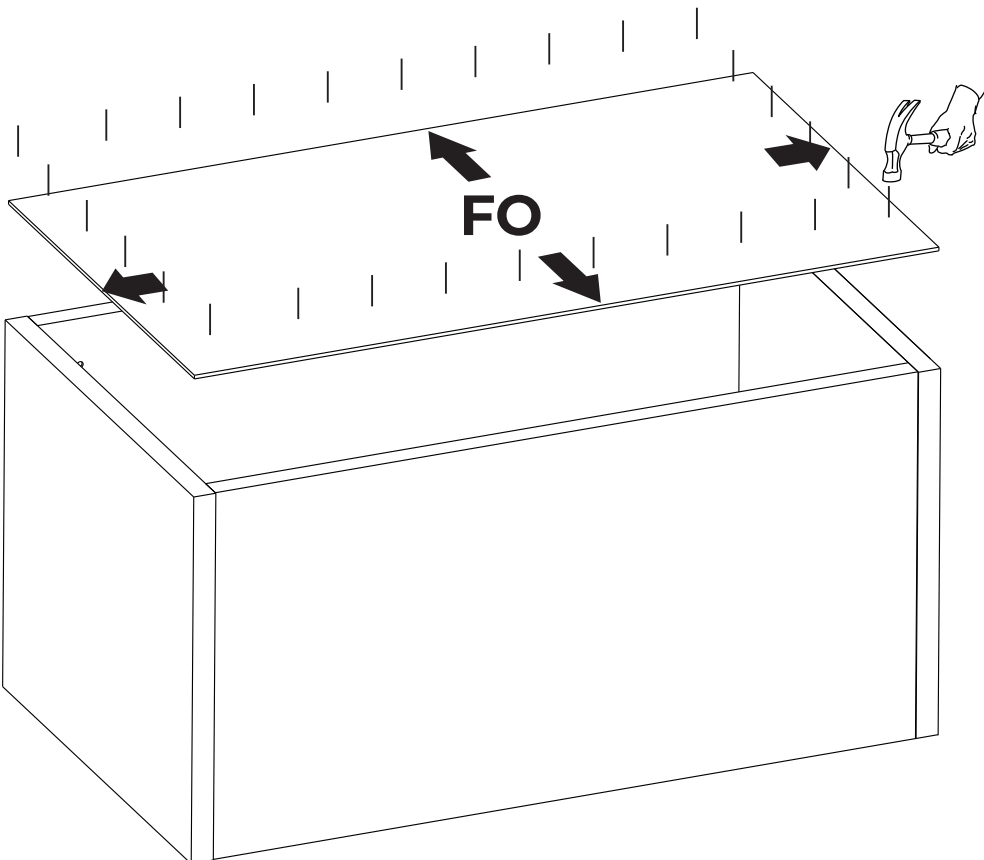
1

Armar la estructura del mueble utilizando los tarugos y los conjunto mini fix para unir las piezas como se muestra a continuacion. Previamente haber encolado los agujeros que alojan los tarugos.



2

Centrar el fondo (FO) y clavar, colocando los clavos cada 10cm aproximadamente entre si.



3 Atornillar los soportes metalicos al mueble para luego colocar la alacena en la posicion deseada y atornillar a la pared con el tornillo correspondiente (no incluido en el herraje), dependiendo del tipo de pared. Luego colocar las tapas plasticas en los soportes.

