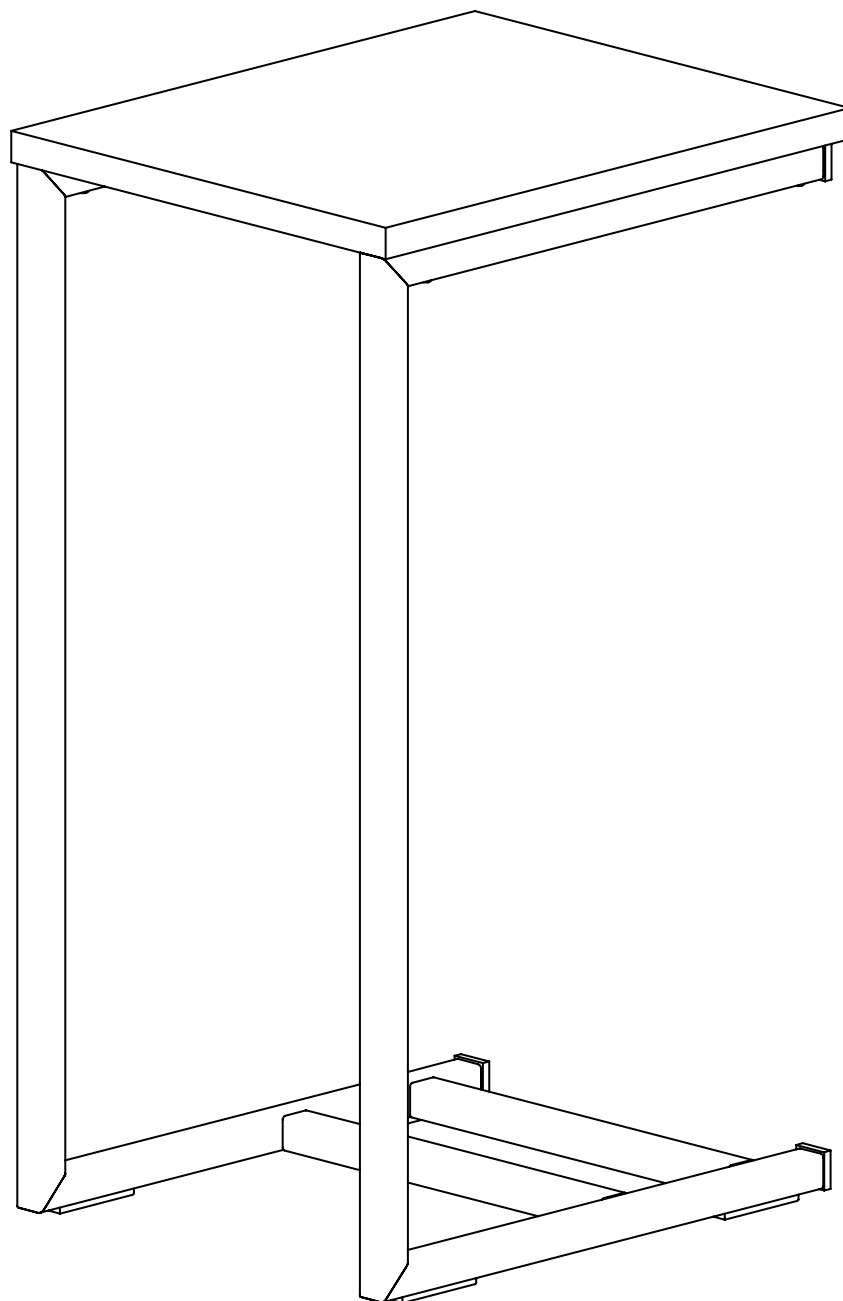


MESA DE ARRIME

Instructivo de Armado

MAB030



ESCANEA Y MIRA EL VIDEO DE ARMADO

DIELFE



✉ posventa@dielfe.com.ar

📌 [dieflemuebles](#)

📘 www.facebook.com/dielfe

📷 [dielfemuebles](#)

www.dielfe.com.ar

Industria Argentina

COMPONENTES

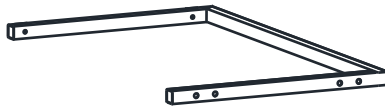
MARCO IZQUIERDO (MI)

CANTIDAD: 1



MARCO DERECHO (MD)

CANTIDAD: 1



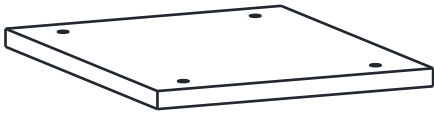
LARGUERO (L)

CANTIDAD: 2



TAPA (T)

CANTIDAD: 1



Nota: Los bordes pintados en gris hacen referencia a los filos de la melamina.

HERRAJES

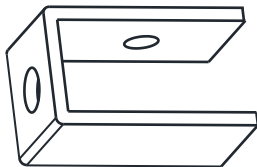
REGATON (20x20)

CANTIDAD: 4



INSERTO CUADRADO

CANTIDAD: 4



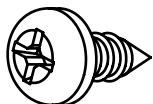
INSERTO PLASTICO

CANTIDAD: 4



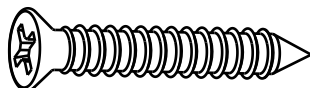
TORNILLO PARKER
4,8x9,5 (A)

CANTIDAD: 8



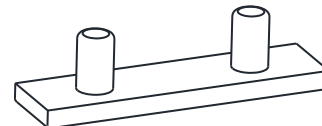
TORNILLO 4,5x35 (B)

CANTIDAD: 4

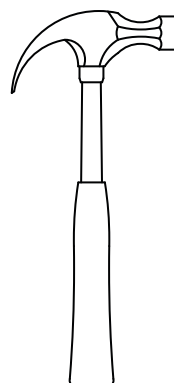
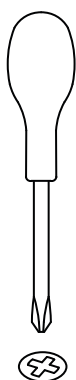


REGATON PATIN

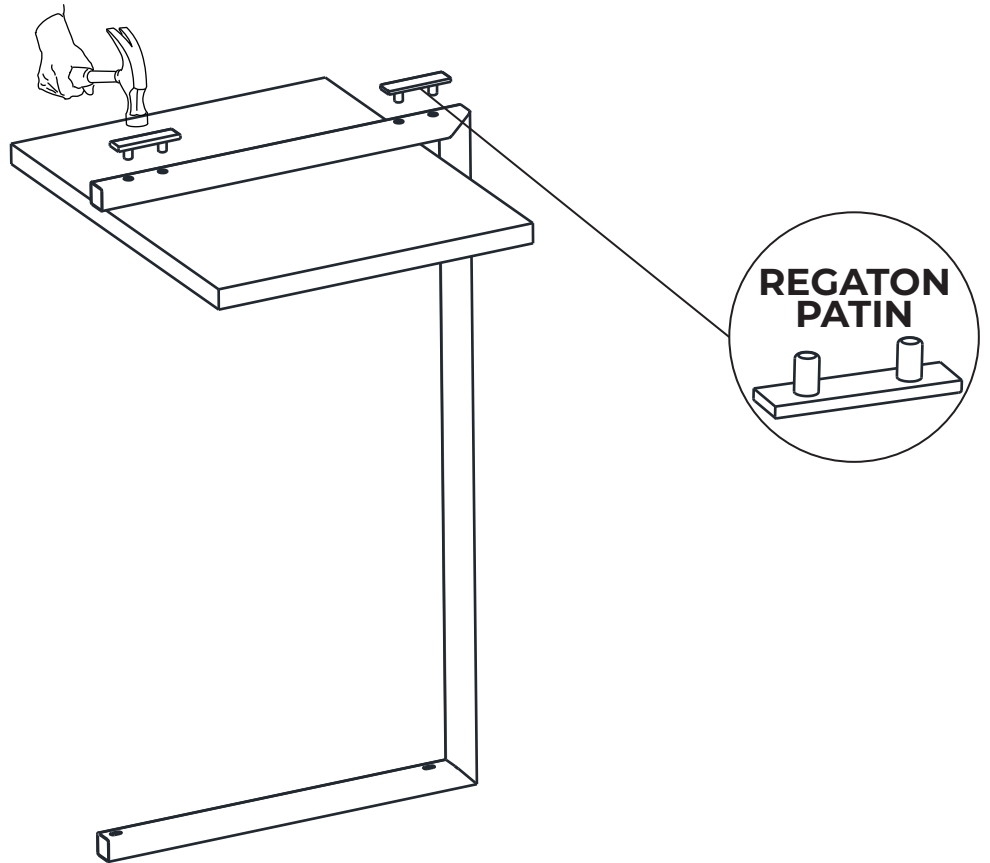
CANTIDAD: 4



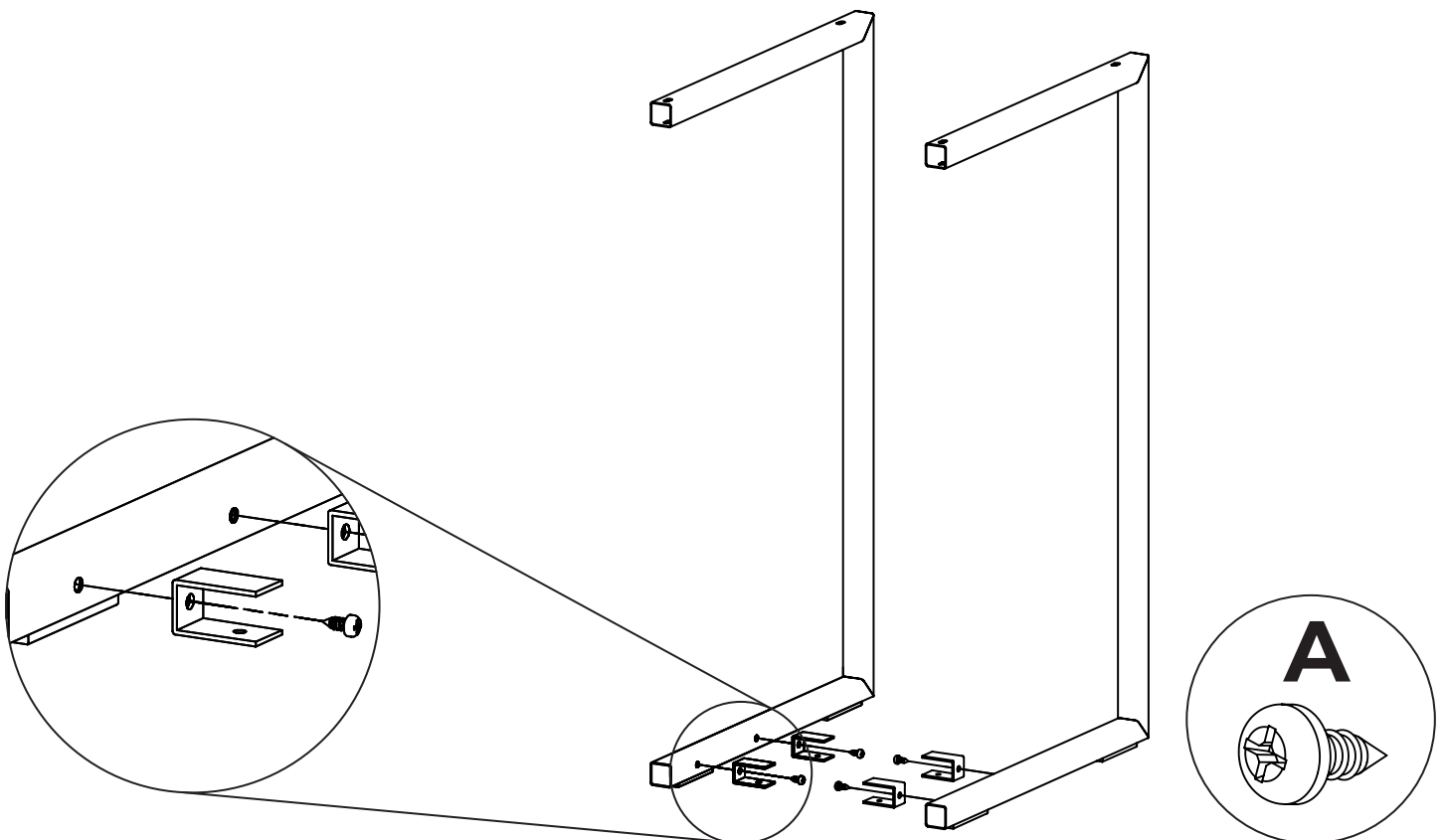
HERRAMIENTAS NECESARIAS NO PROVISTAS



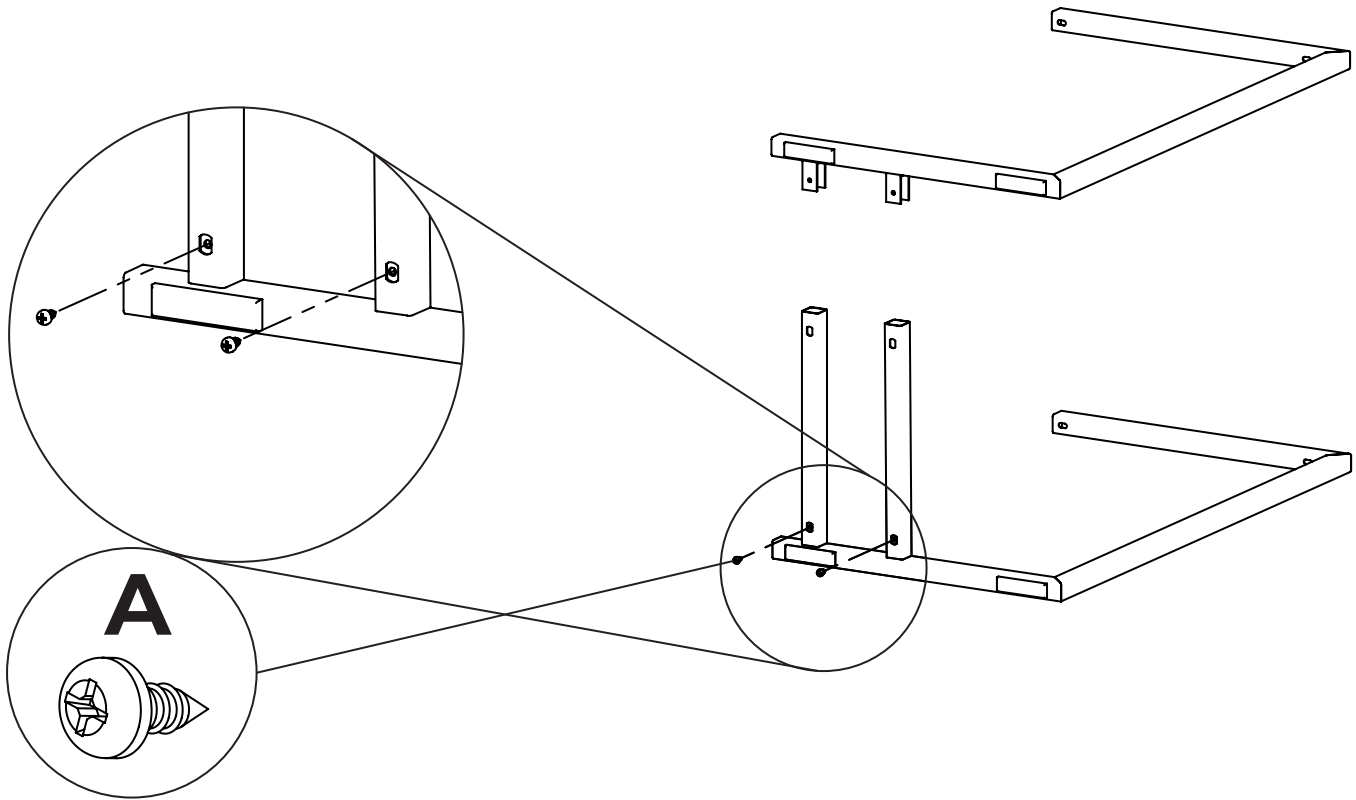
1 Colocar los regatones patin en los marcos (MI-MD), colocando la tapa debajo para que no se doblen.



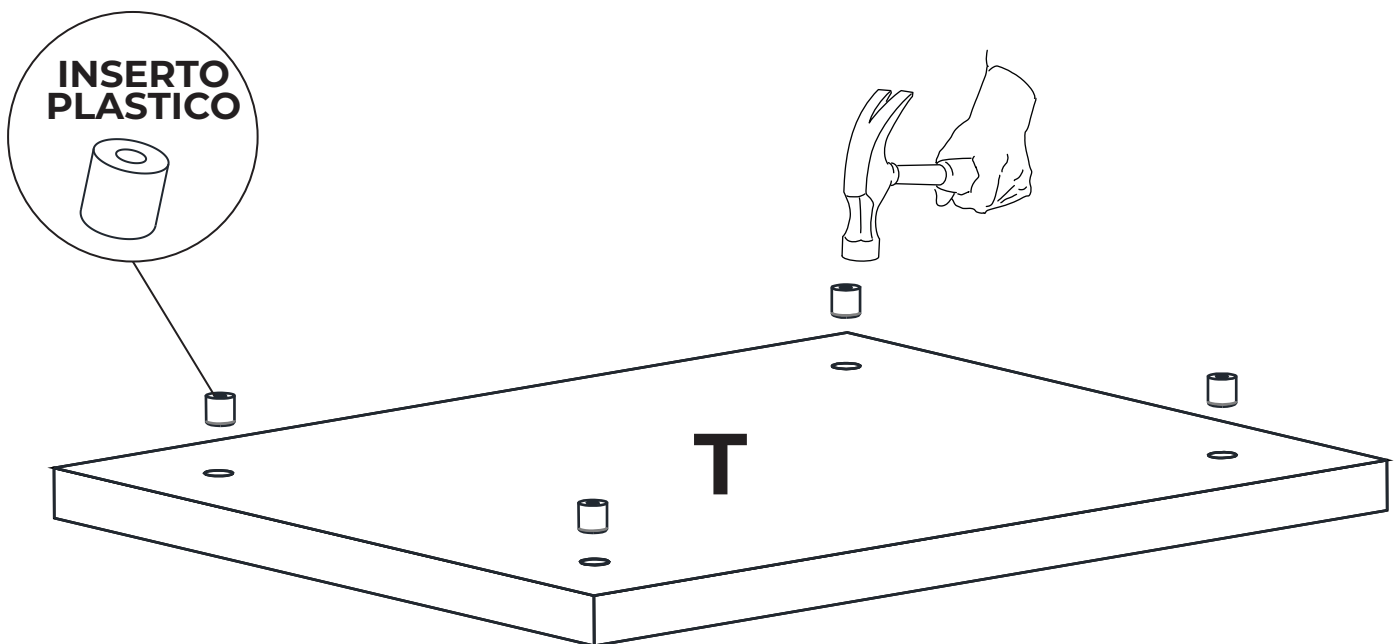
2 Unir los marcos a los largueros, mediante los insertos metálicos previamente colocados y atornillar como se muestra a continuacion.



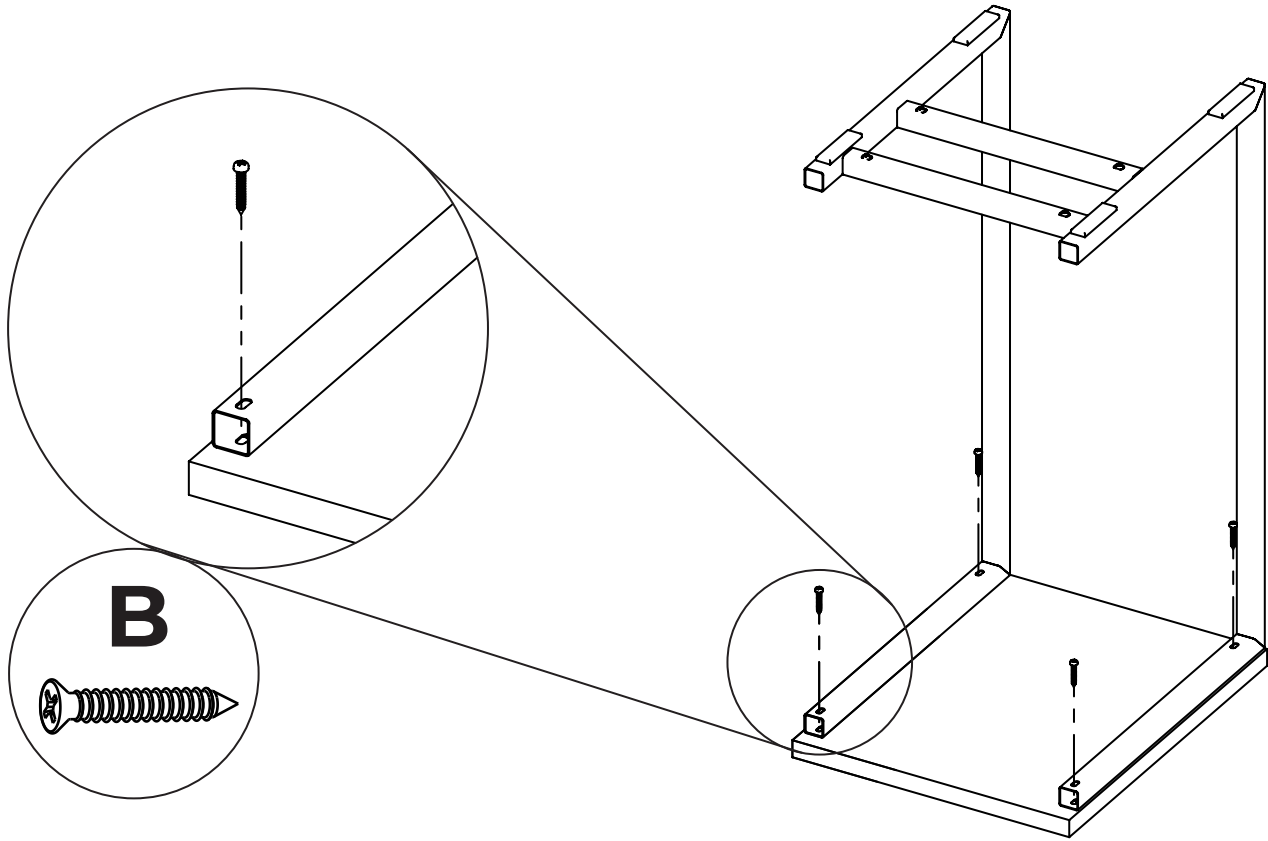
3 Ensamblar ambos marcos (MI-MD) con los largueros (L), atornillar y ajustar como se muestra a continuación.



4 Colocar los 4 insertos plasticos a presion en la tapa (T)



5 Ensamblar la tapa (T) a los marcos (MI-MD) atornillando como se muestra a continuación.



6 Colocar los regatones a presión en las puntas de los caños.

