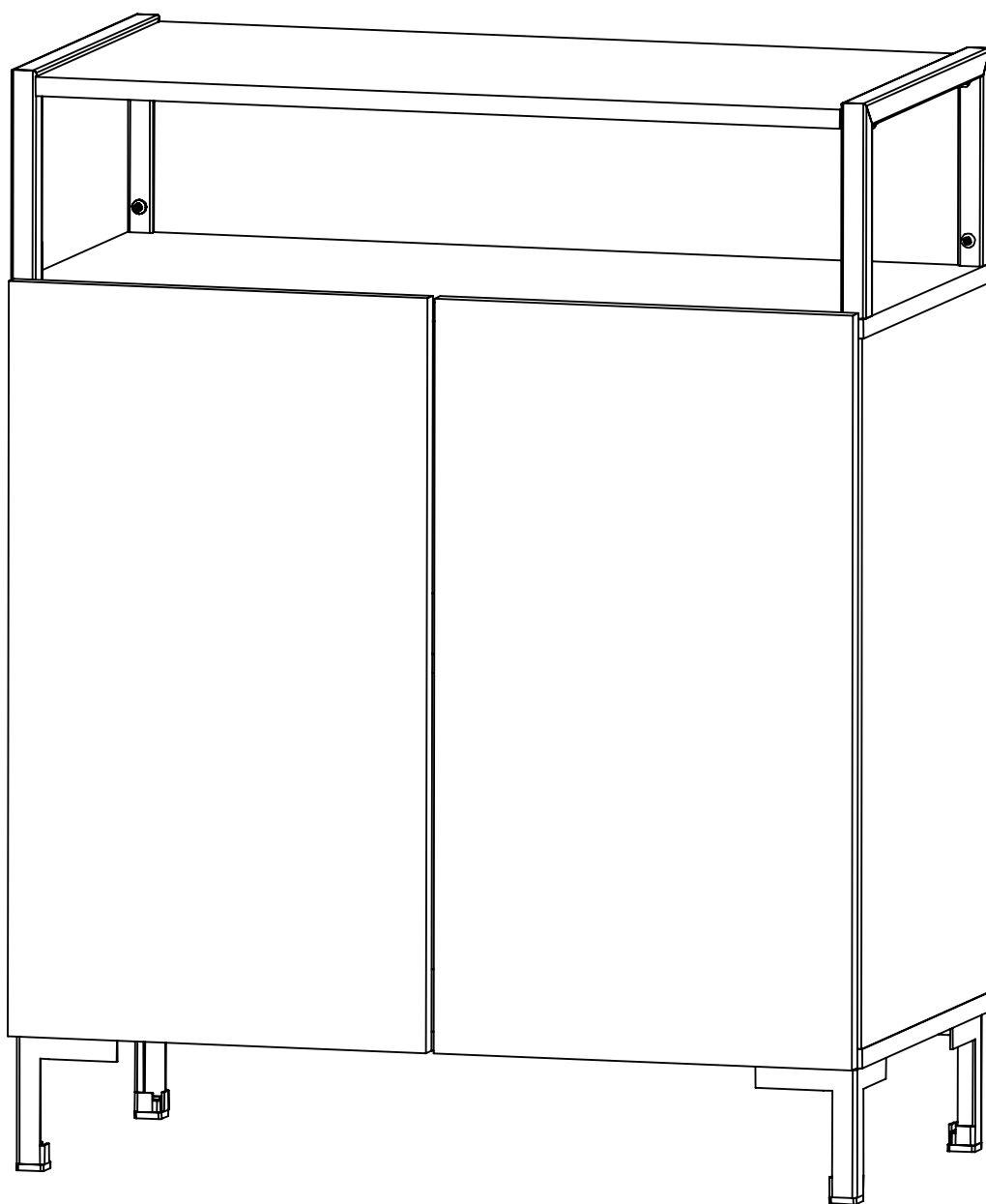


VAJILLERO OSLO

Instructivo de Armado
VOS070



ESCANEA Y MIRA EL VIDEO DE ARMADO



✉ posventa@dielfe.com.ar

📌 [dieflemuebles](#)

📘 www.facebook.com/dielfe

📷 [dielfemuebles](#)

www.dielfe.com.ar

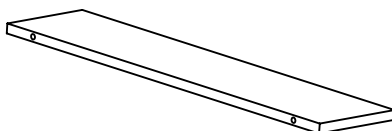
Industria Argentina

COMPONENTES

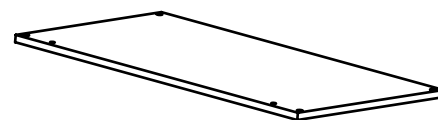
MARCO (M)
CANTIDAD: 2



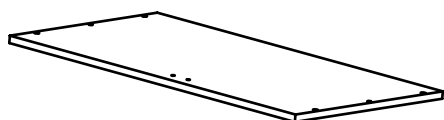
FAJA (FA)
CANTIDAD: 1



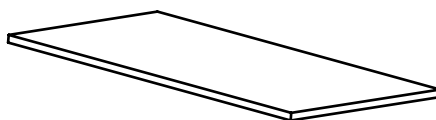
TAPA (T)
CANTIDAD: 1



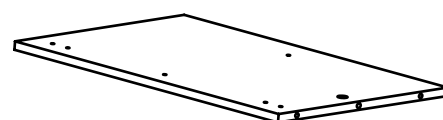
BASE (B)
CANTIDAD: 1



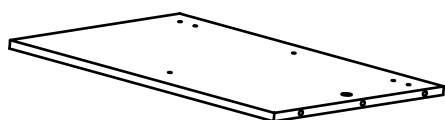
ESTANTE (E)
CANTIDAD: 1



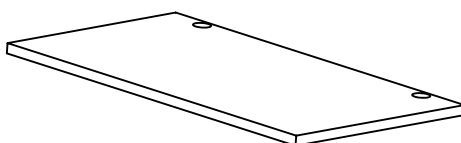
COSTADO DERECHO (CD)
CANTIDAD: 1



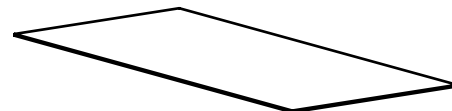
COSTADO IZQUIERDO (CI)
CANTIDAD: 1



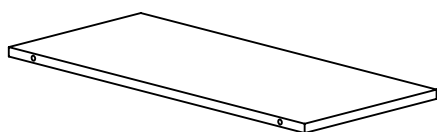
PUERTA (P)
CANTIDAD: 2



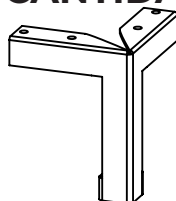
FONDO (FO)
CANTIDAD: 2



DIVISOR HORIZONTAL (DH)
CANTIDAD: 1



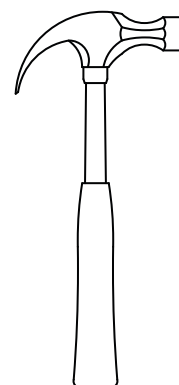
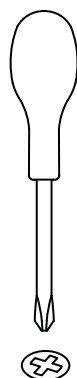
PATA SOHO
CANTIDAD: 4



H VINCULANTE
CANTIDAD: 1



HERRAMIENTAS NECESARIAS NO PROVISTAS



Nota: Los bordes pintados en gris hacen referencia a los filos de la melamina.

HERRAJES

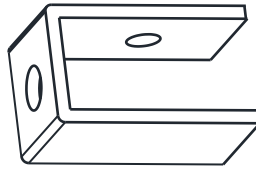
REGATON (20x20)

CANTIDAD: 4



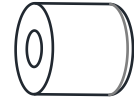
INSERTO CUADRADO

CANTIDAD: 4



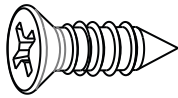
INSERTO PLASTICO

CANTIDAD: 4



TORNILLO 3,5x14 (A)

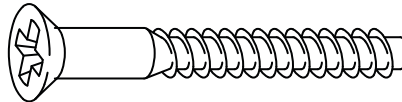
CANTIDAD: 36



TORNILLO ARMADOR

7x50 (B)

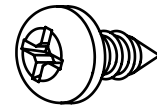
CANTIDAD: 2



TORNILLO PARKER

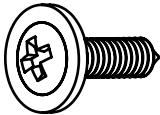
4,8x9,5 (C)

CANTIDAD: 8



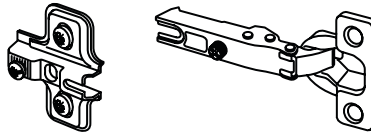
TORNILLO 4,2x19 (D)

CANTIDAD: 4



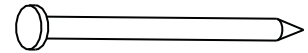
BISAGRA

CANTIDAD: 4



CLAVOS 8x20

CANTIDAD: 30



TARUGO 8x30

CANTIDAD: 12



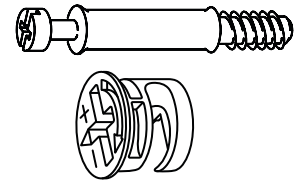
SACHE COLA

CANTIDAD: 2



CONJUNTO MINI FIX

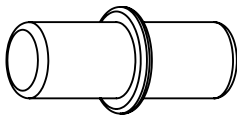
CANTIDAD: 2



SOPORTE PARA

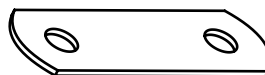
ESTANTE

CANTIDAD: 4



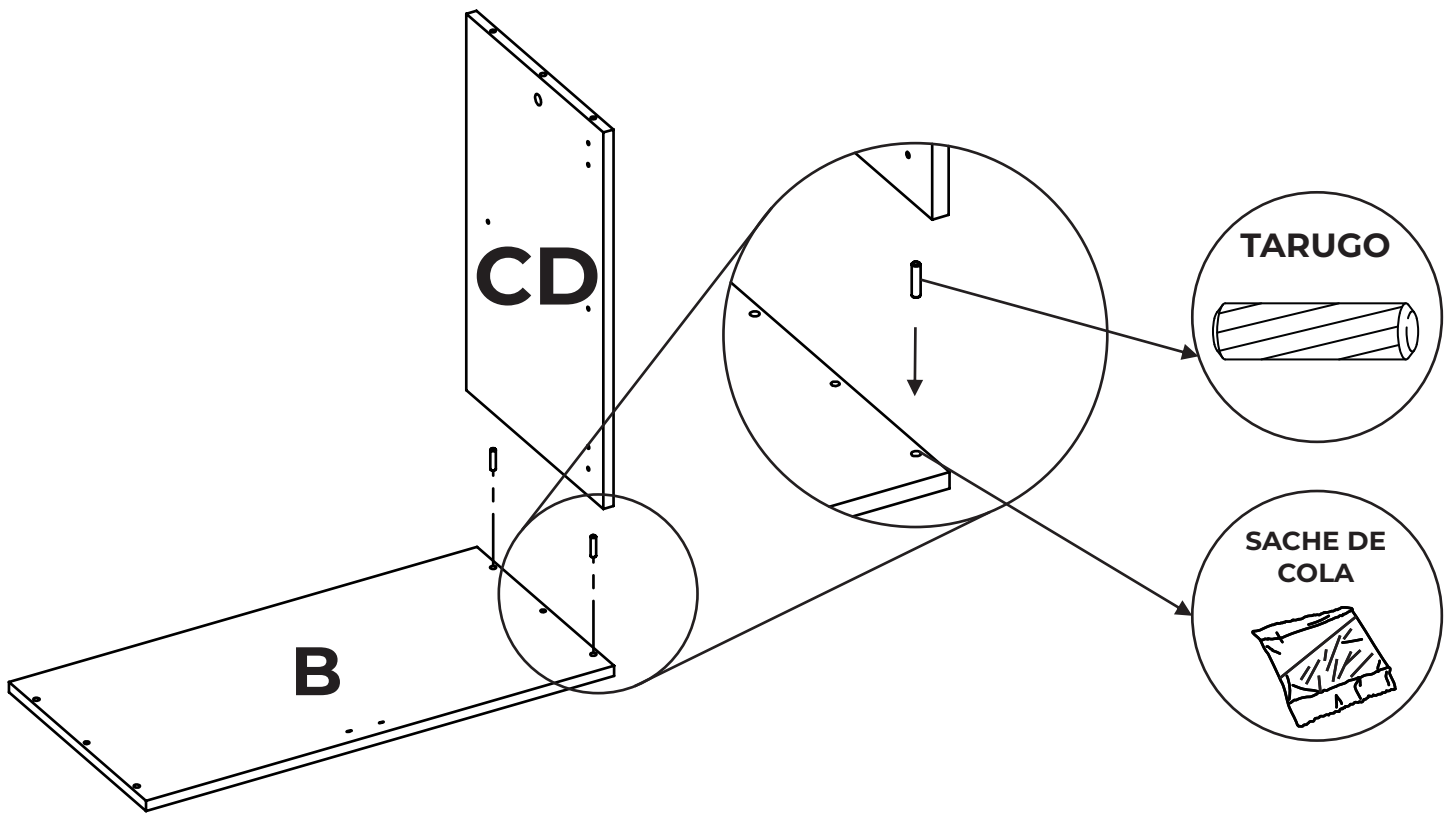
ANCLAJE ESTANTE

CANTIDAD: 4



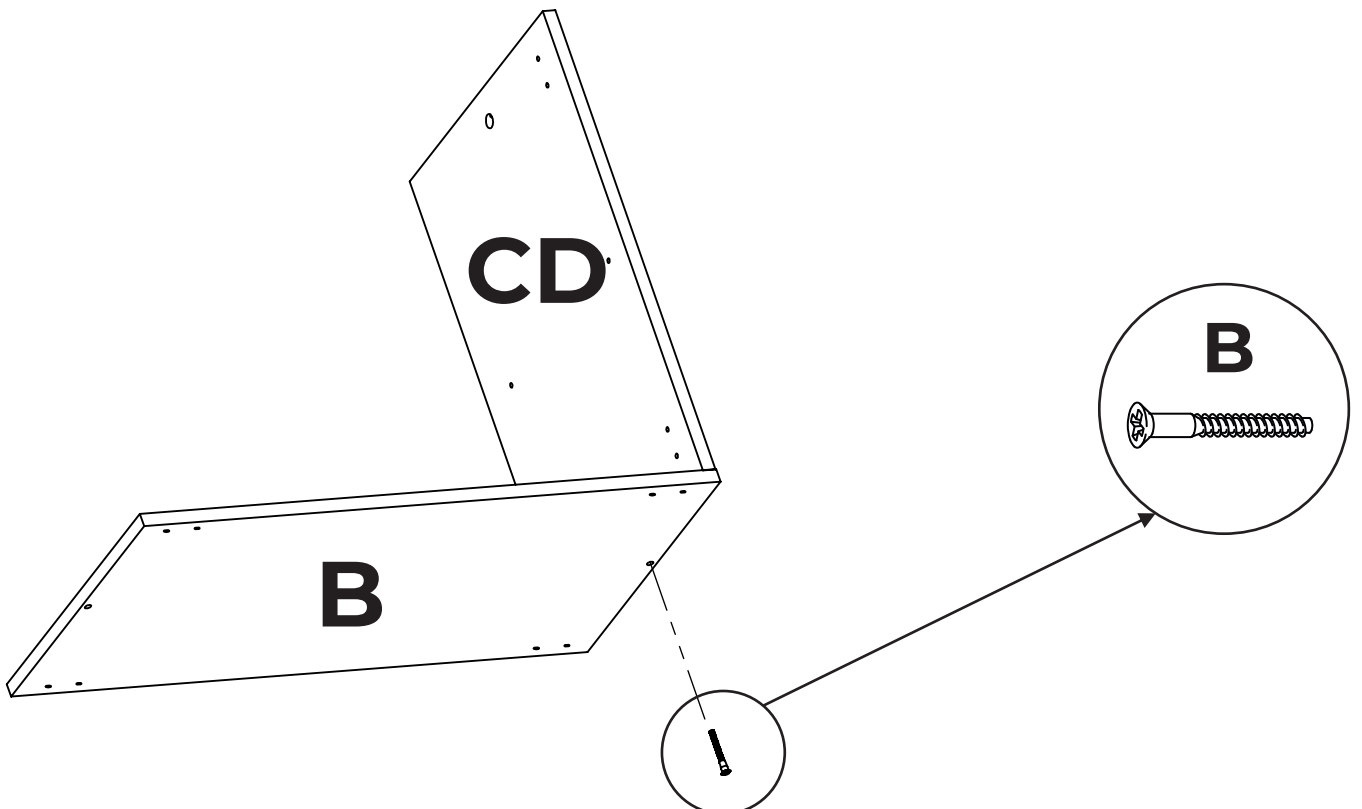
1

Colocar el costado derecho (CD) en la base como figura en la imagen que esta a continuación, utilizando los tarugos y cola.

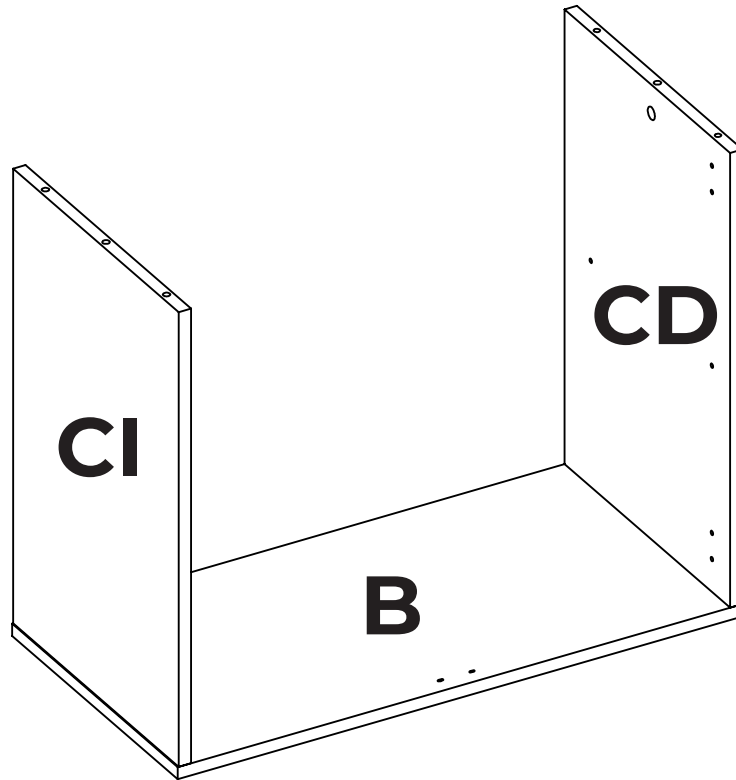


2

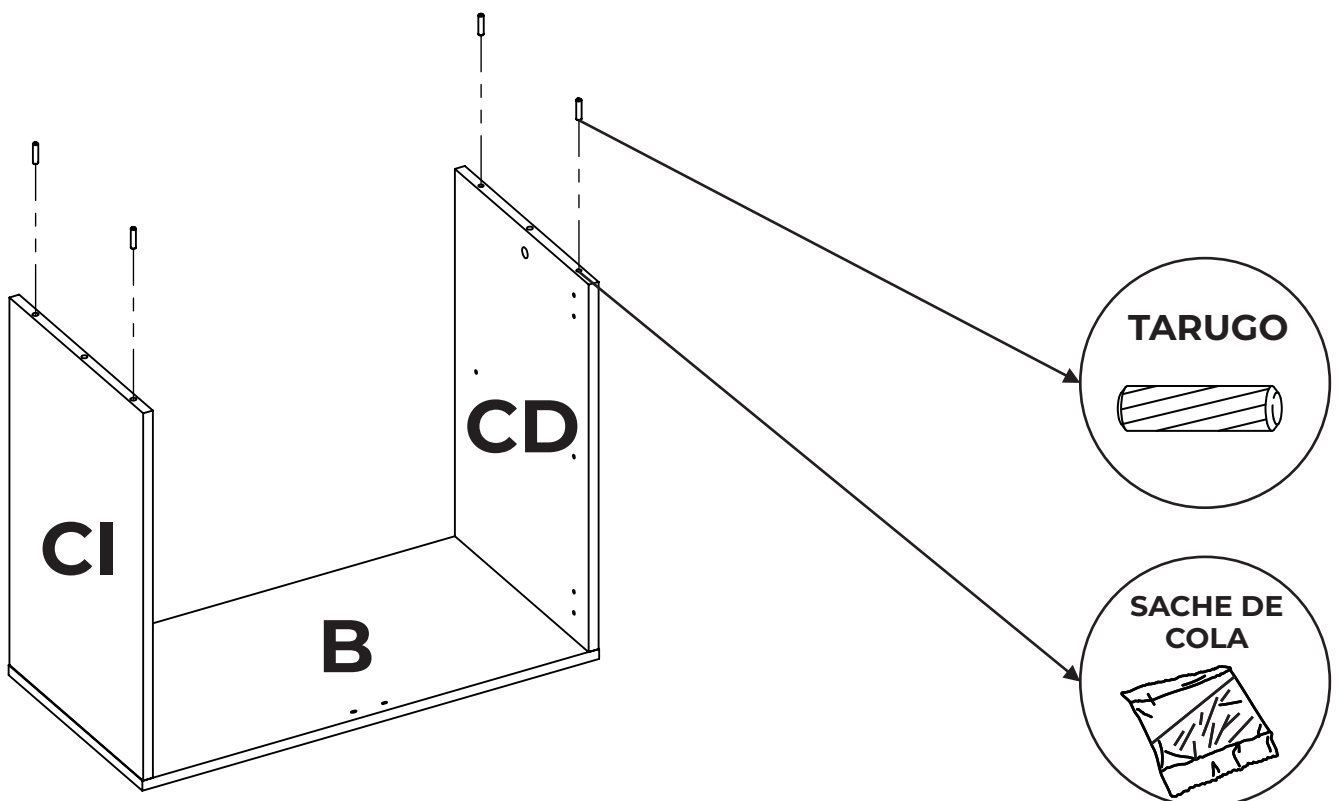
Colocar por debajo de la base el tornillo aramdor 7x50 para afirmar el costado (CD) como lo muestra la figura.



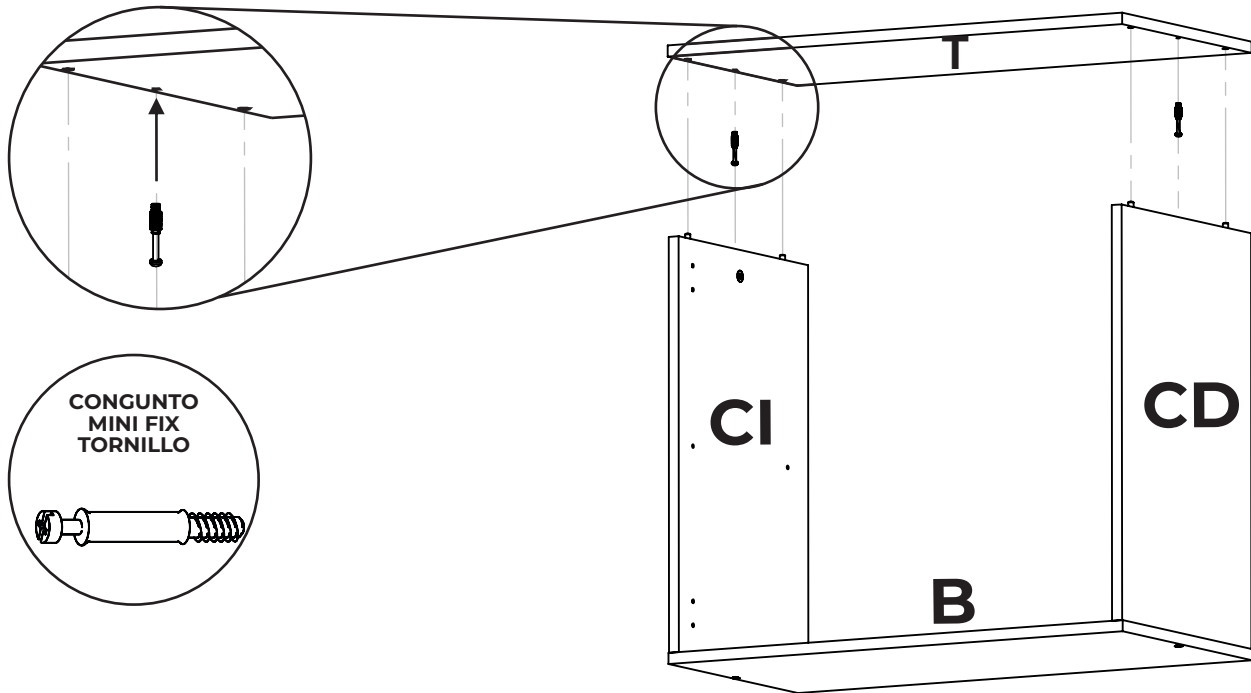
3 Repetir los pasos 1 y 2 para colocar el costado izquierdo(CI), el resultado debe ser como el que muestra la figura a continuación.



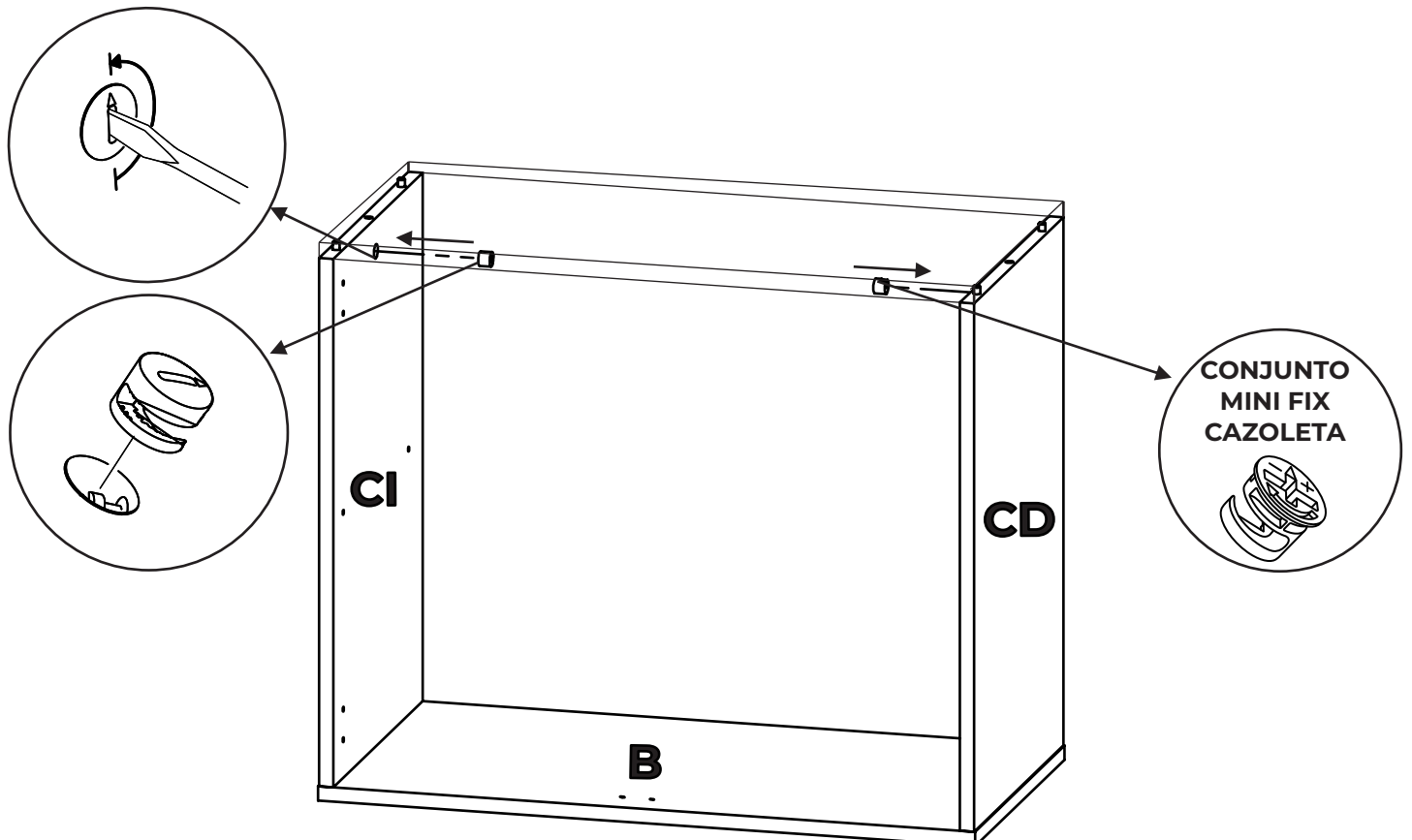
4 Colocar el fondo (FO) por detrás del cajón armado previamente es decir donde esta el borde sin textura, escuadrar el cajón y clavarlo como lo muestra la figura a continuación.



5 Colocar el tornillo del conjunto minifix en la tapa (T) y luego posicionarlo en los agujeros en la parte superior de los costados (CD y CI).

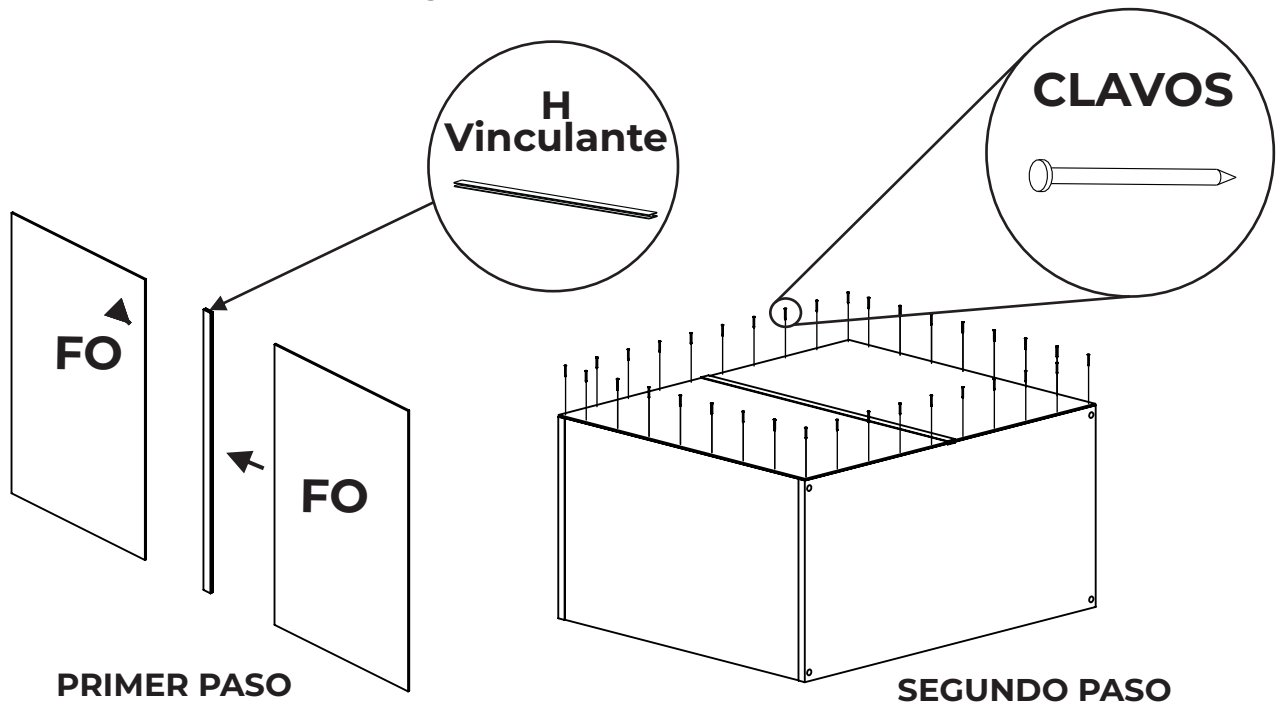


6 Colocar la cazoleta del conjunto minifix en los interiores de los costados (CD y CI) como lo muestra la imagen. Por ultimo girarla para afirmar la pieza



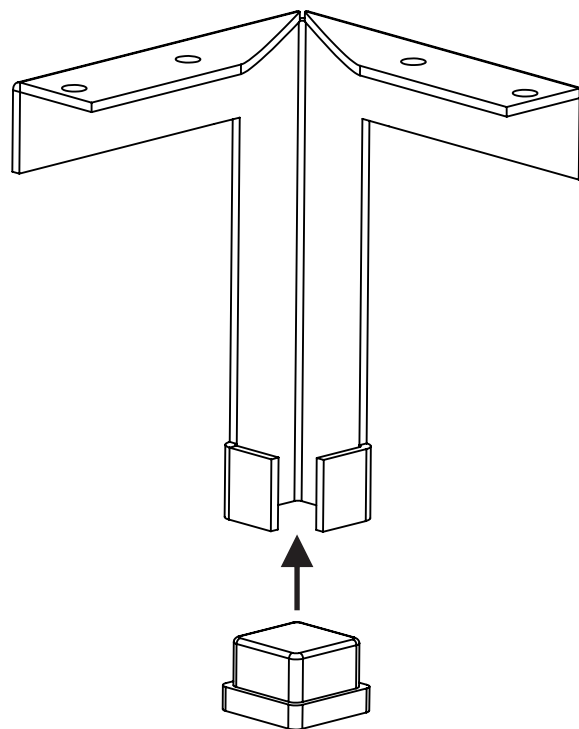
7

Colocar los fondos en la parte trasera del mueble (que es la que no tiene filo, es decir la madera cruda en los bordes) previamente antes de colocar los fondos conectarlos con la H vinculante, como muestra la imagen. Nota: Los fondos son los que van a generar la estructura final del mueble, controlar que no sobre material de ninguno de los bordes



8

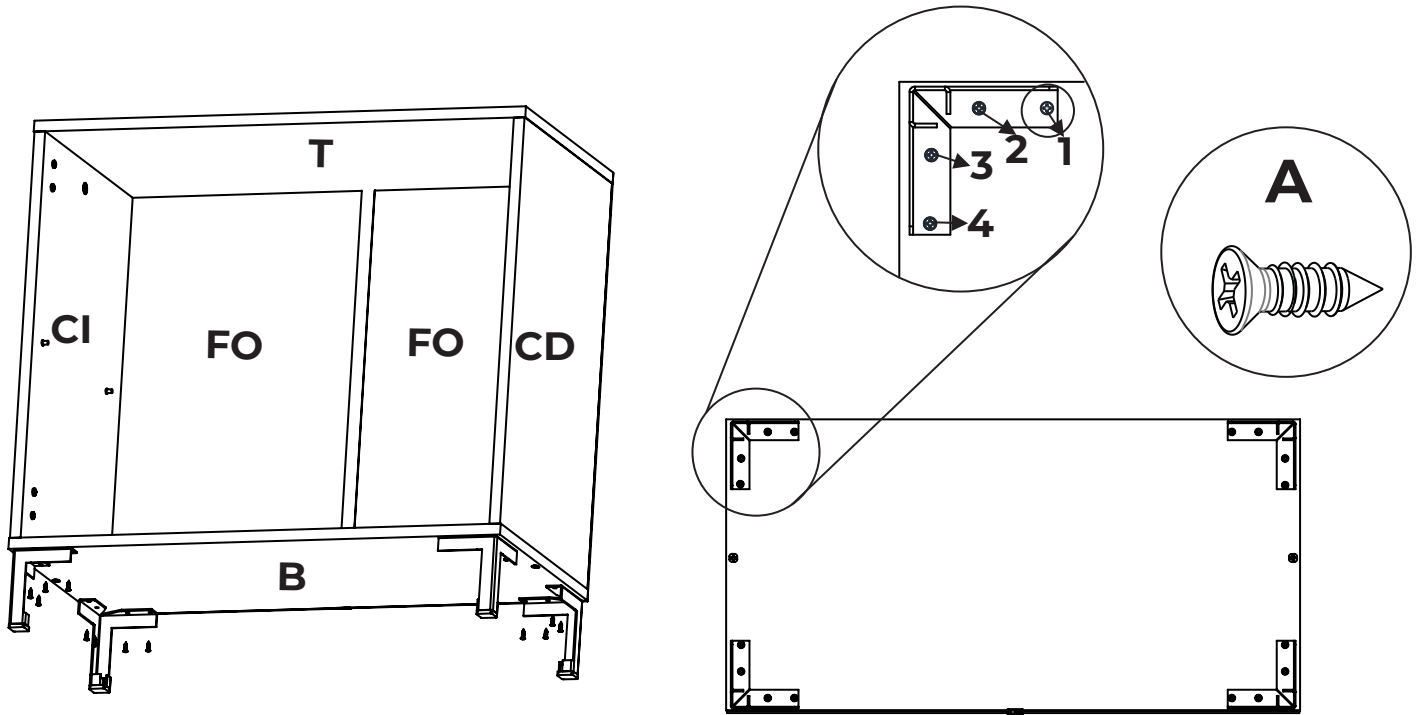
Colocar el regatón 20x20 negro a presión en las patas del mueble, antes de colocarlo en la base. Repetir la operación con todas las patas.



REGATÓN 20X20

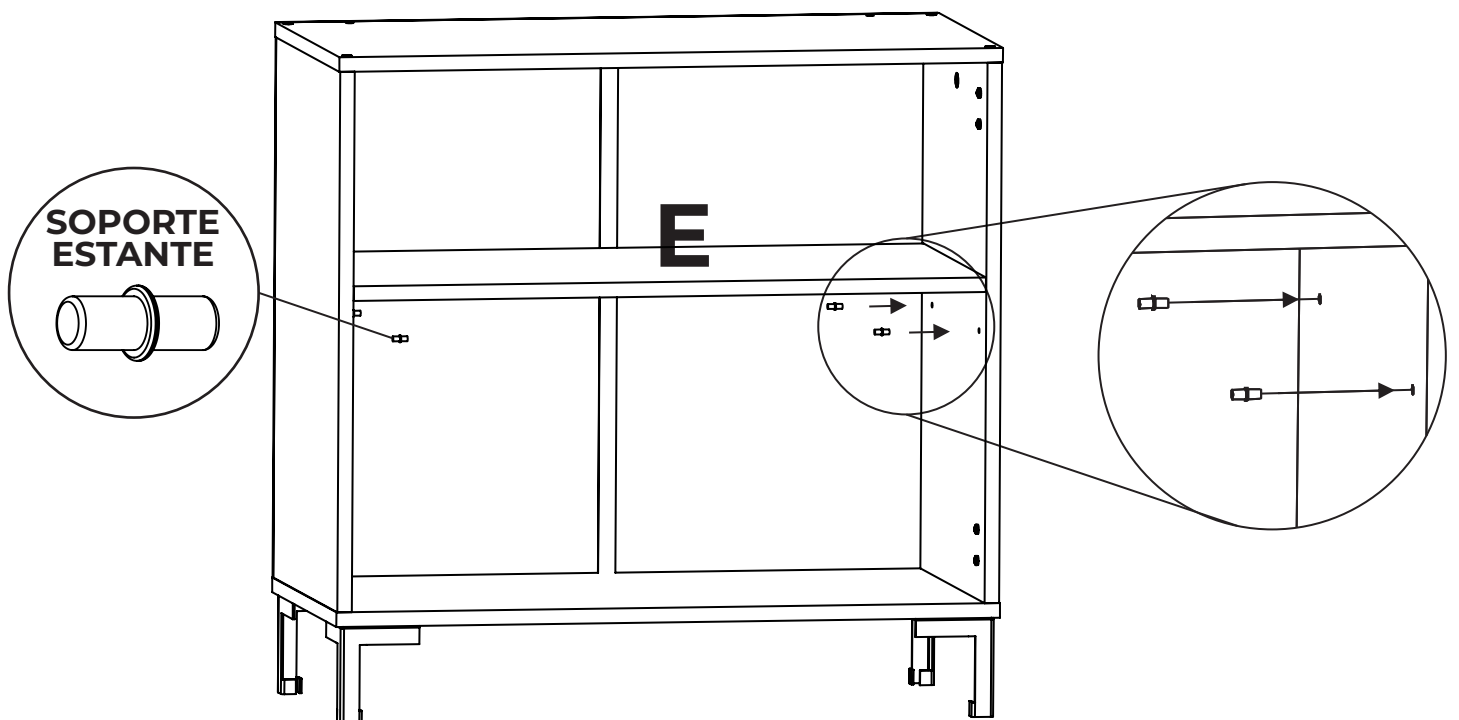
9

Colocar las patas en las esquinas de la base. Primer paso colocar los dos tornillos que tienen el agujereado previo (1 y 2) que son lo ubicados de forma horizontal con respecto a la base. Luego colocar los tonillos faltantes (3 y 4)

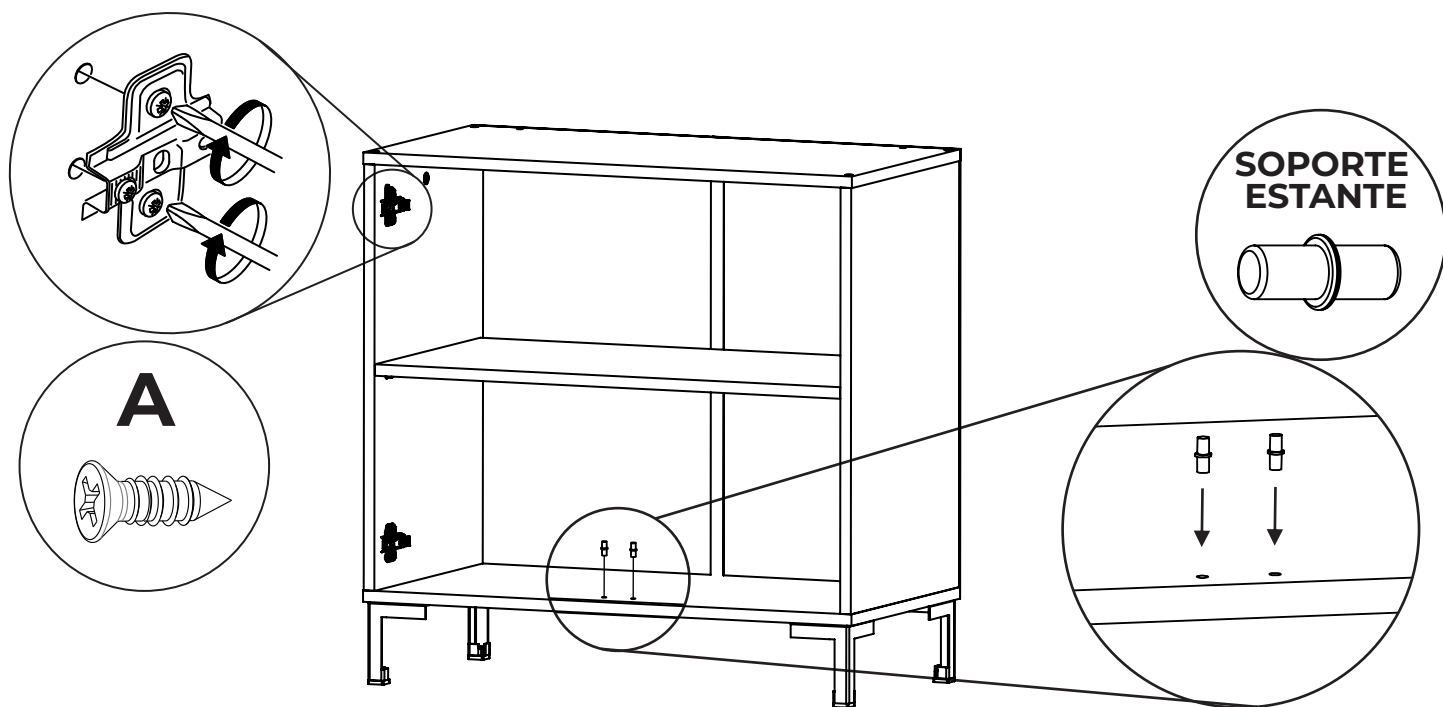


10

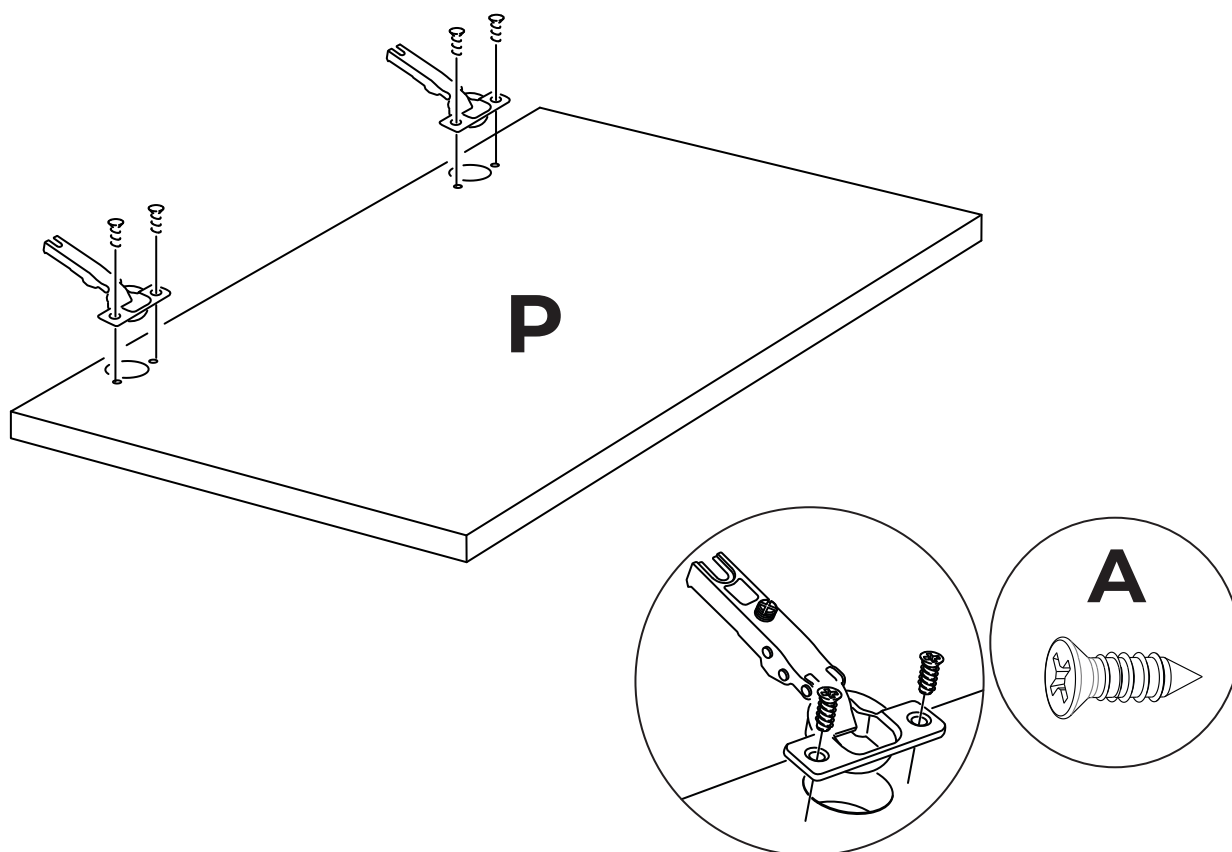
Colocar el fondo cajón (FOC) por debajo del cajon previamente ensamblado, al colocarlo encastrar el fondo con el frente de cajón (FC) en la ranura que tiene el mismo, luego colocar los clavos como se muestra a continuación.



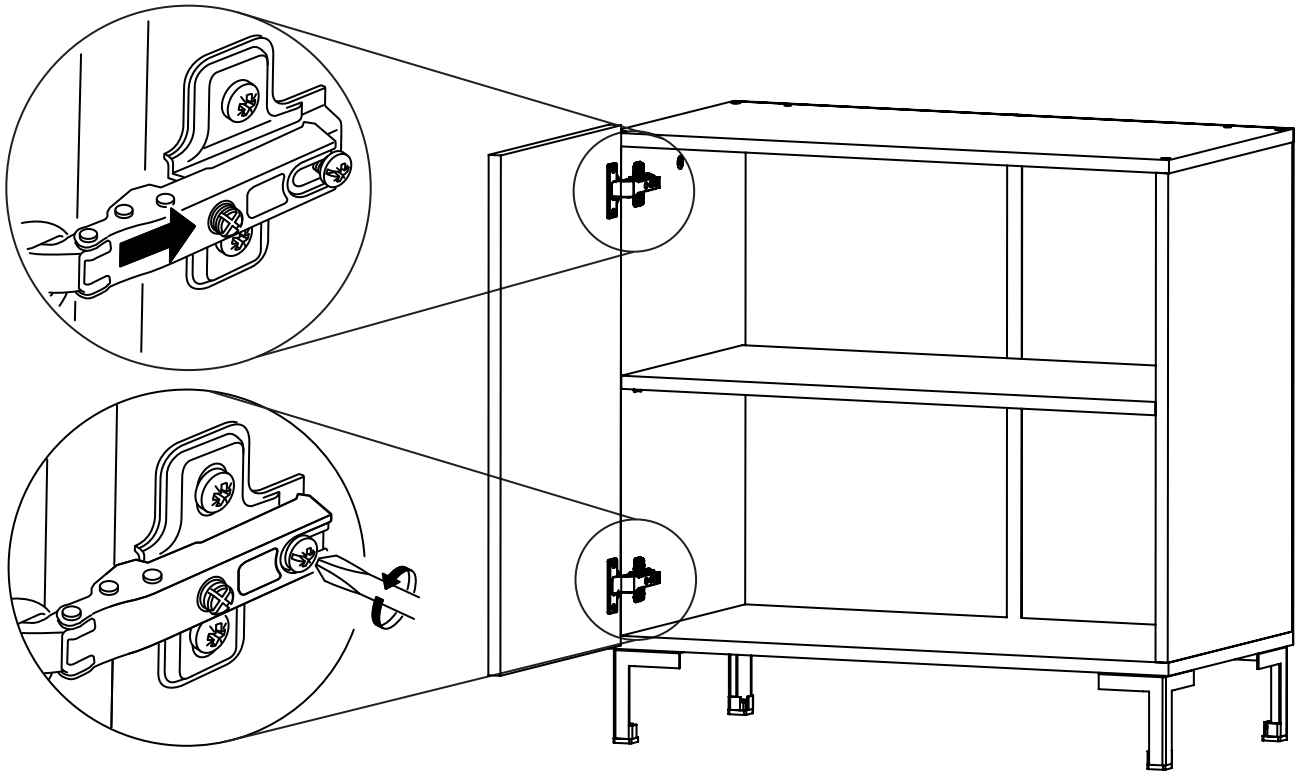
11 Colocar las bases de las bisagras con su tornillo correspondiente. Luego colocar 2 soportes de estante en los agujeros que están en la base (B) ubicado donde marca la figura a continuación.



12 Colocar la parte 1 de la bisagra en la puerta de chapa como muestra la imagen. Repetir el paso con la otra puerta.

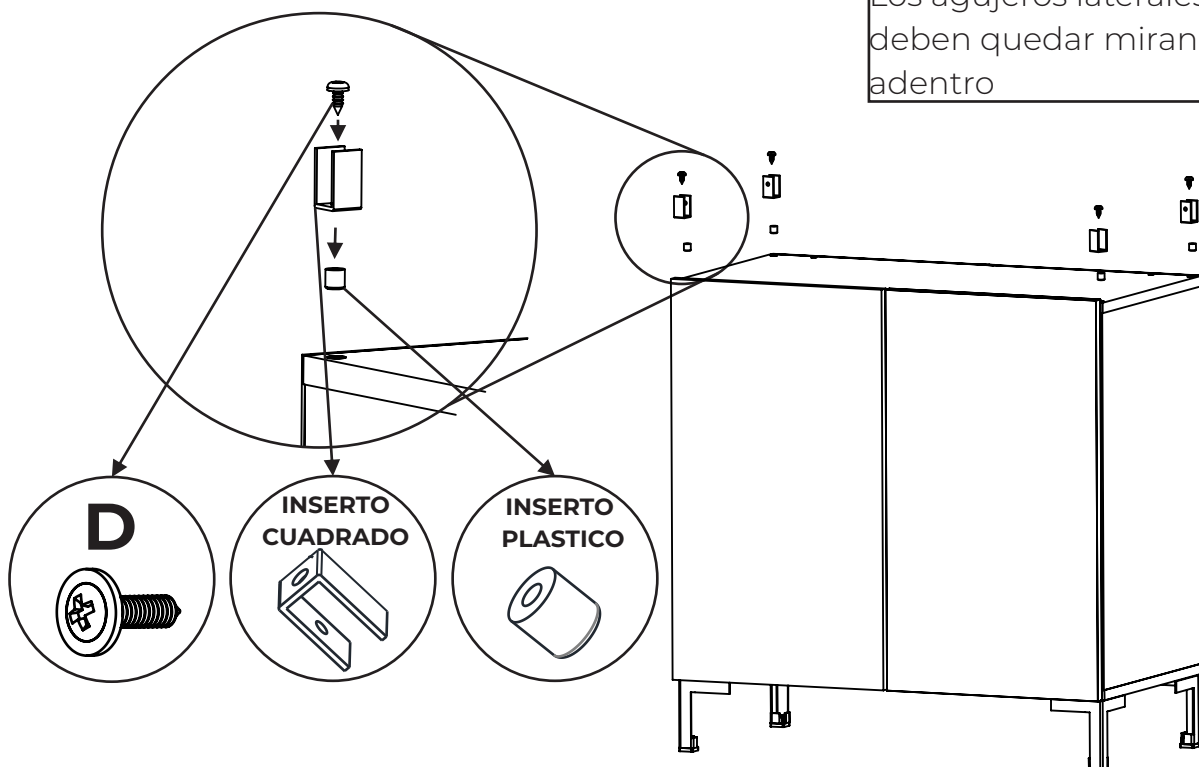


13 Colocar la puerta con la otra parte de la bisagra ya colocada y ensamblarla en el mueble como muestra la figura a continuación.

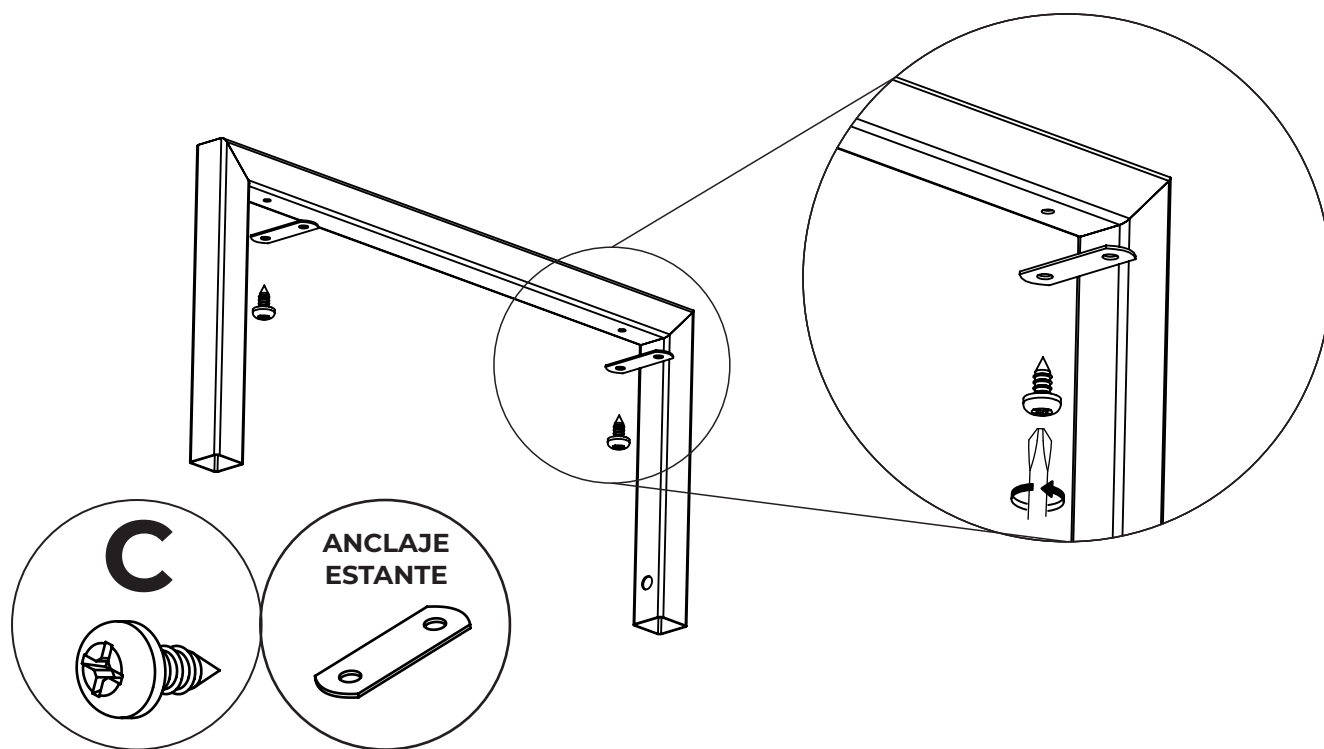


14 Colocar el inserto plástico en los agujeros de la tapa a presion, luego colocar el inserto cuadrado con el tornillo mencionado, la figura de a continuación muestra los paso a seguir y los componentes.

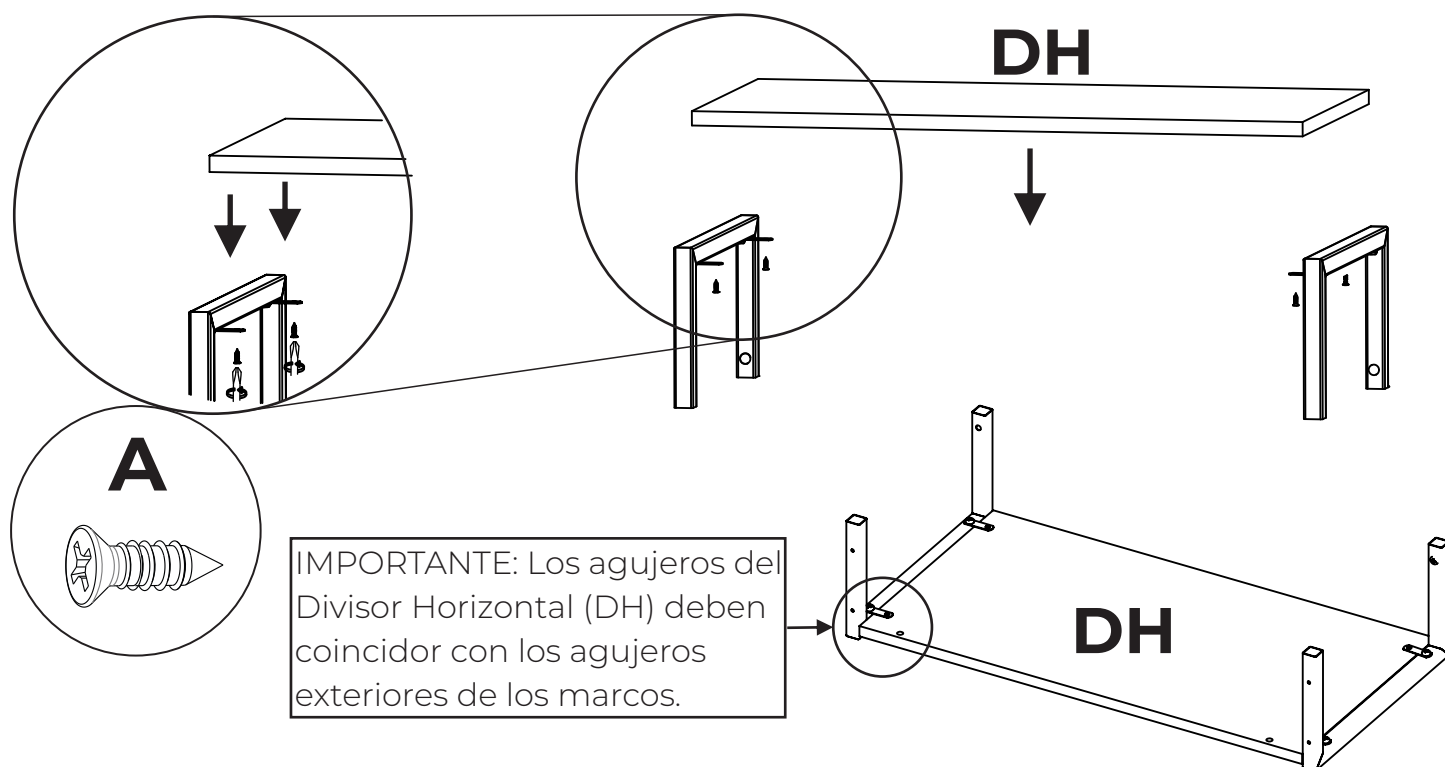
Los agujeros laterales del inserto deben quedar mirando hacia adentro



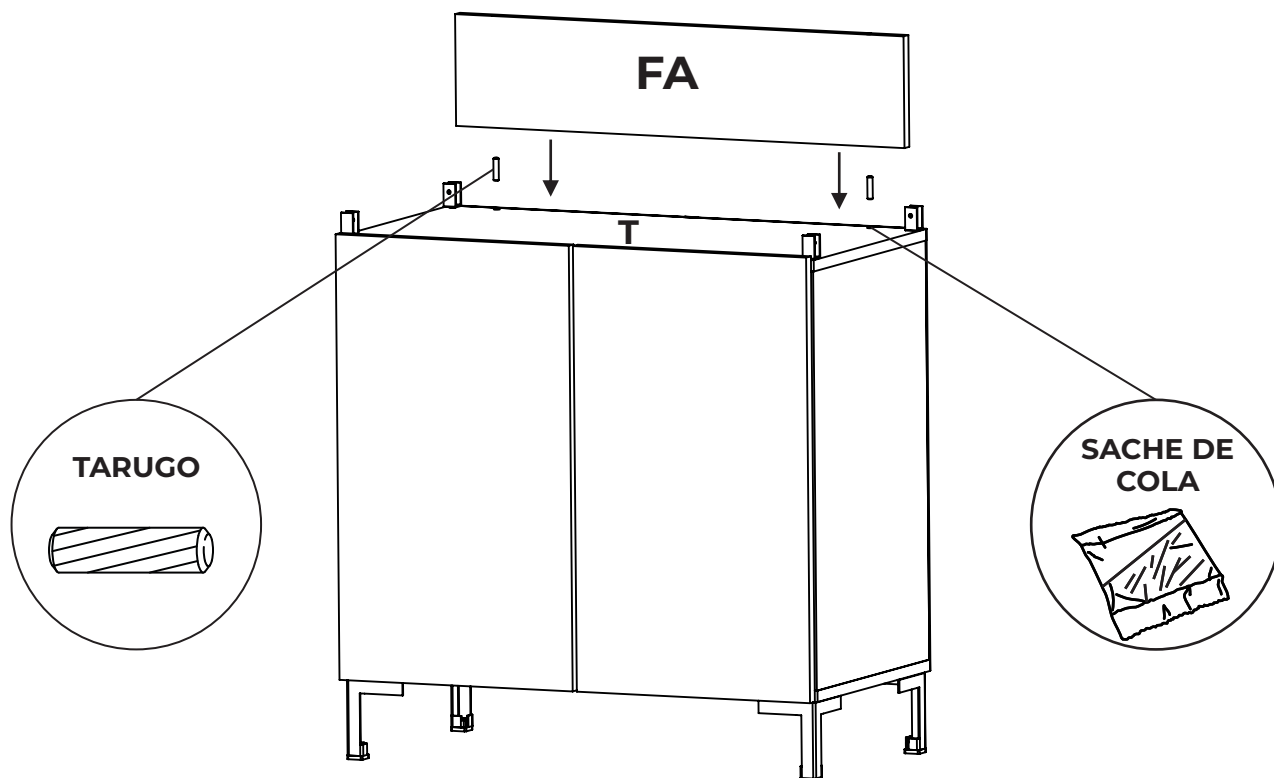
15 Colocar los anclajes de estante en los agujeros inferiores del marco. Repetir en el paso en el otro marco.



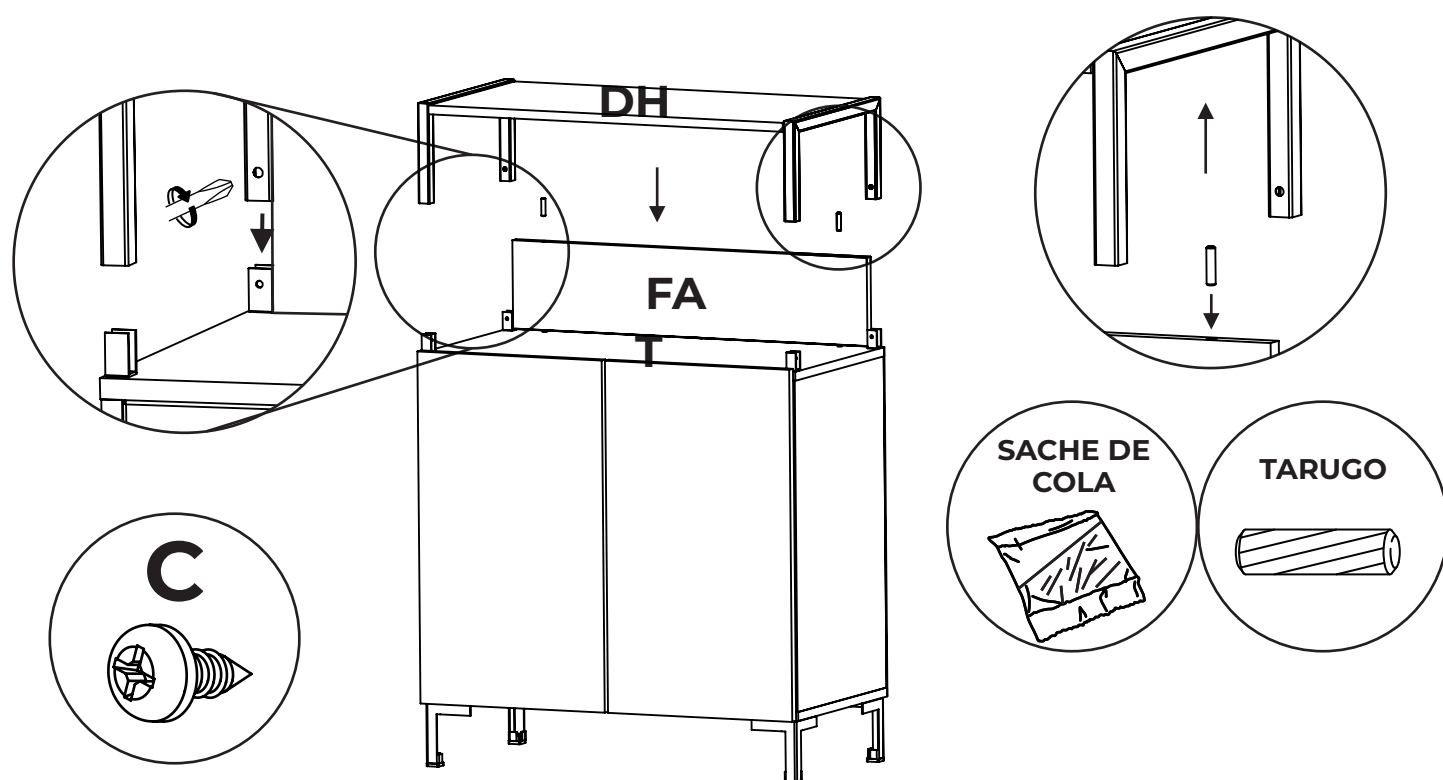
16 Colocar el Divisor Horizontal (DH) Y los Estantes Superiores (ES) sobre los anclajes y luego atornillar como se muestra en la imagen de abajo.



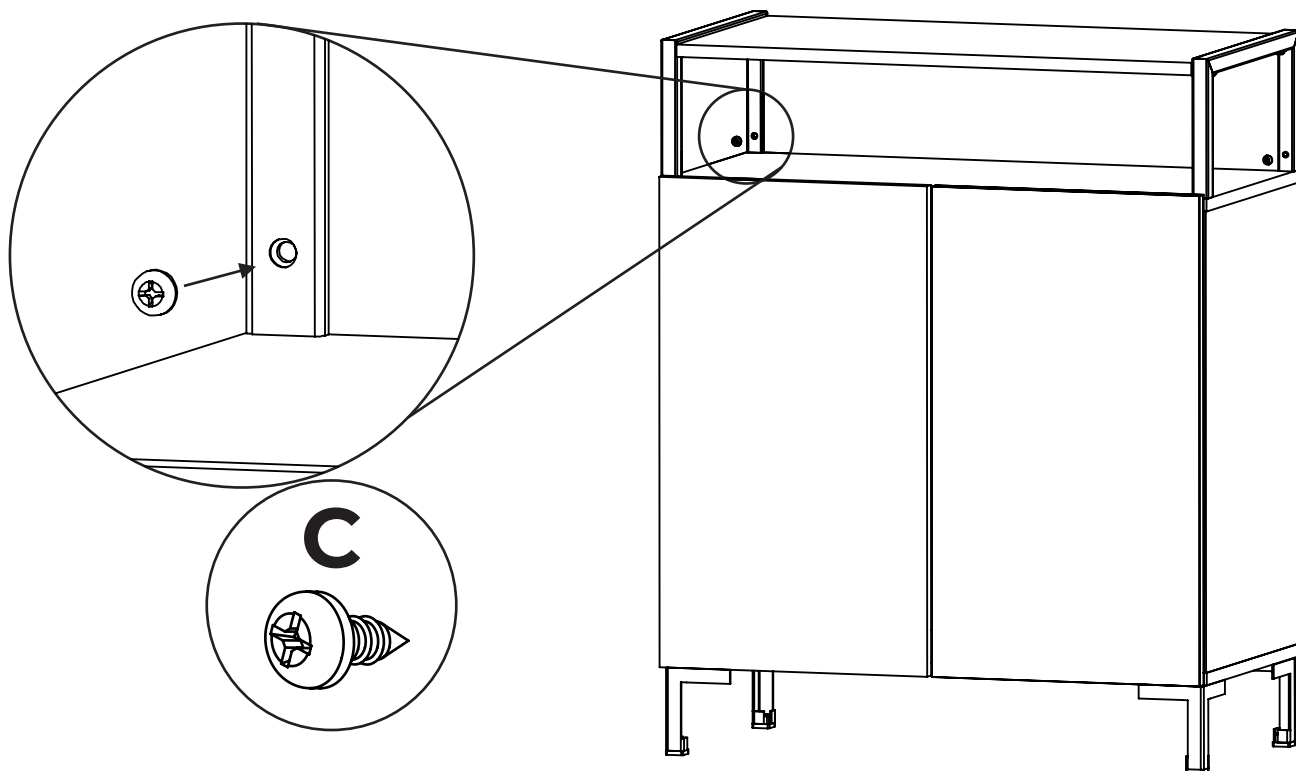
17 Colocar los tarugos en la Faja (FA) con cola en su interior y luego posicionar la pieza como muestra la figura para después hacer presión. Hacer coincidir los agujeros de la FA con los del Tapa (T).



18 Colocar el pre-ensamblado realizado en los pasos 15 y 16 por encima del mueble haciendo coincidir los 4 insertos metálicos en los marcos y los tarugos de la FA en el divisor horizontal (DH) como lo muestra la figura.



19 Una vez posicionado la parte superior del mueble afirmarlo colocando los tornillos parker en los agujeros de los marcos.



20 Finalmente el mueble queda correctamente armado, recuerda ajustar todos los tornillos una vez mas para afirmar todas sus partes.

