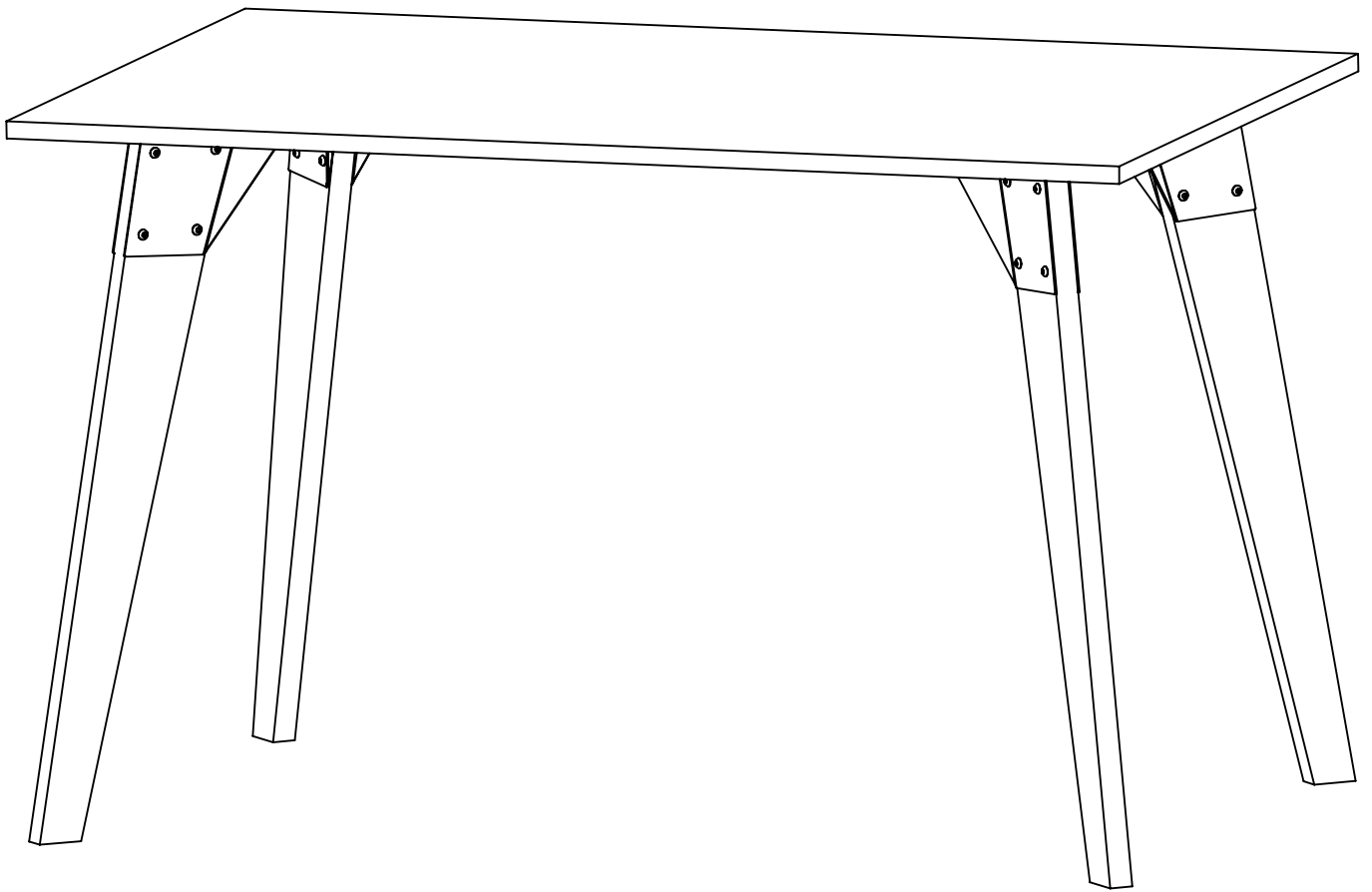


MESA ESCANDINAVA

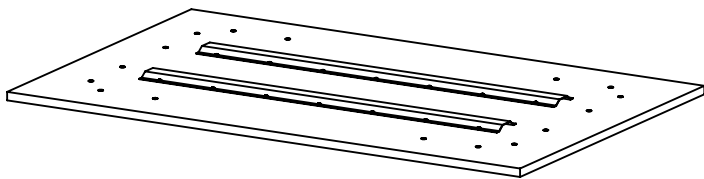
Instructivo de Armado

MRE120 - MRE140

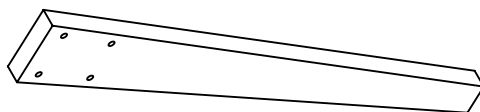


COMPONENTES

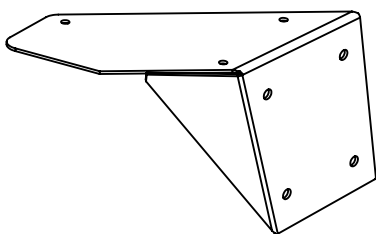
TAPA (T)
CANTIDAD: 1



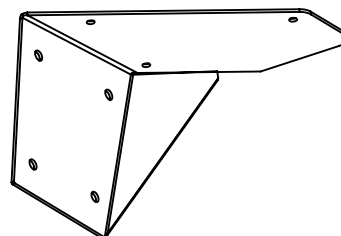
PATA (P)
CANTIDAD: 4



ANCLAJE METÁLICA IZQUIERDA
CANTIDAD: 4

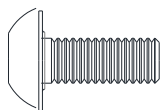
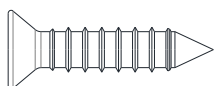


ANCLAJE METÁLICA DERECHA
CANTIDAD: 4



HERRAJES

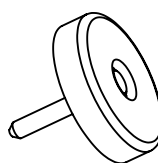
TORNILLO 4,5 x 35 (A)
CANTIDAD: 24



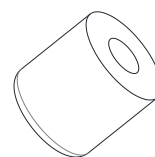
TORNILLO M6 (B)
CANTIDAD: 32



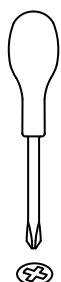
REGATON
CANTIDAD: 4



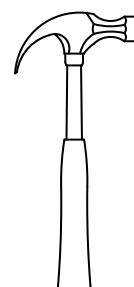
INSERTO PLASTICO
CANTIDAD: 16



HERRAMIENTAS NECESARIAS NO PROVISTAS

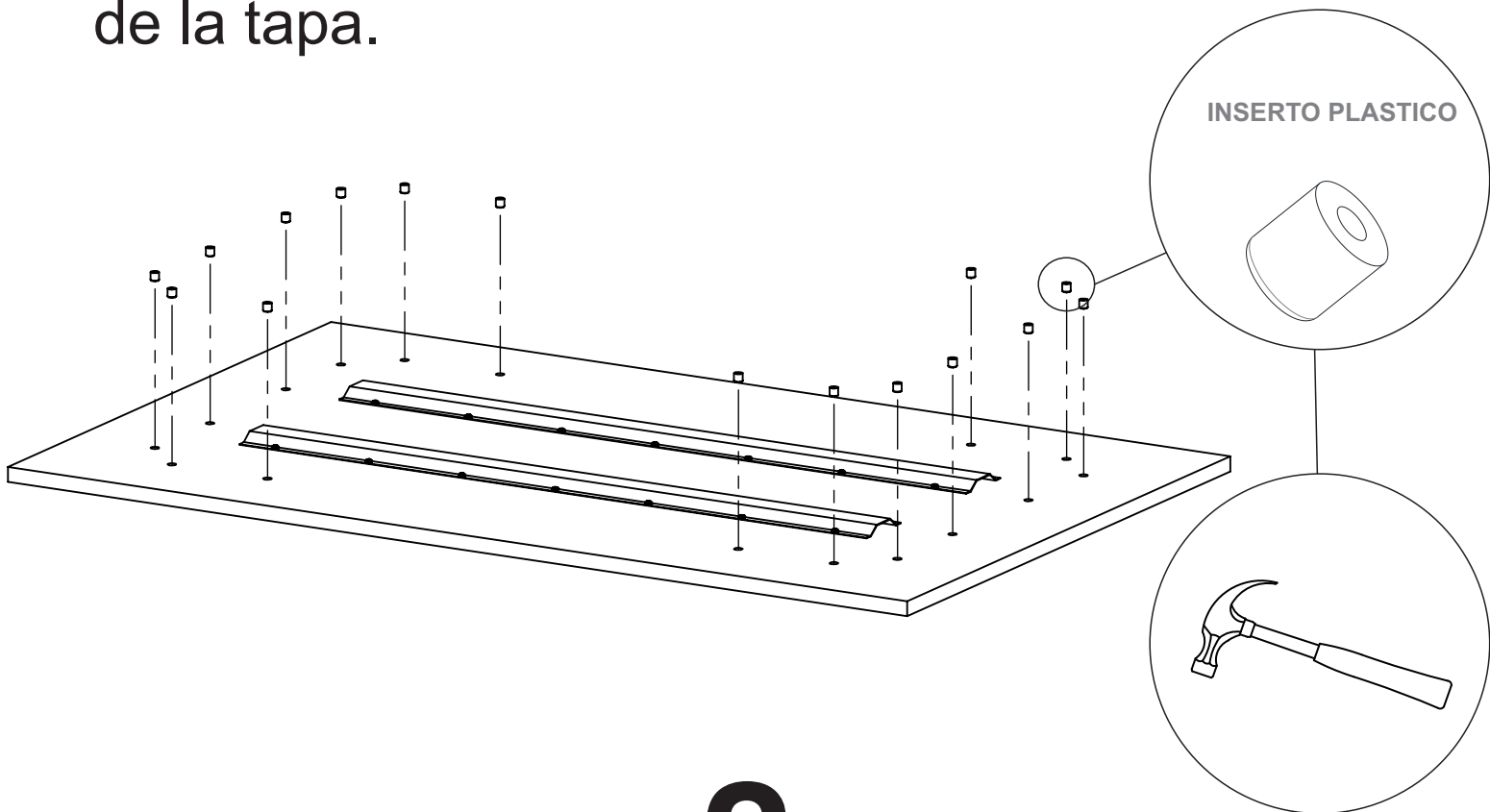


LLAVE ALLEN 6mm



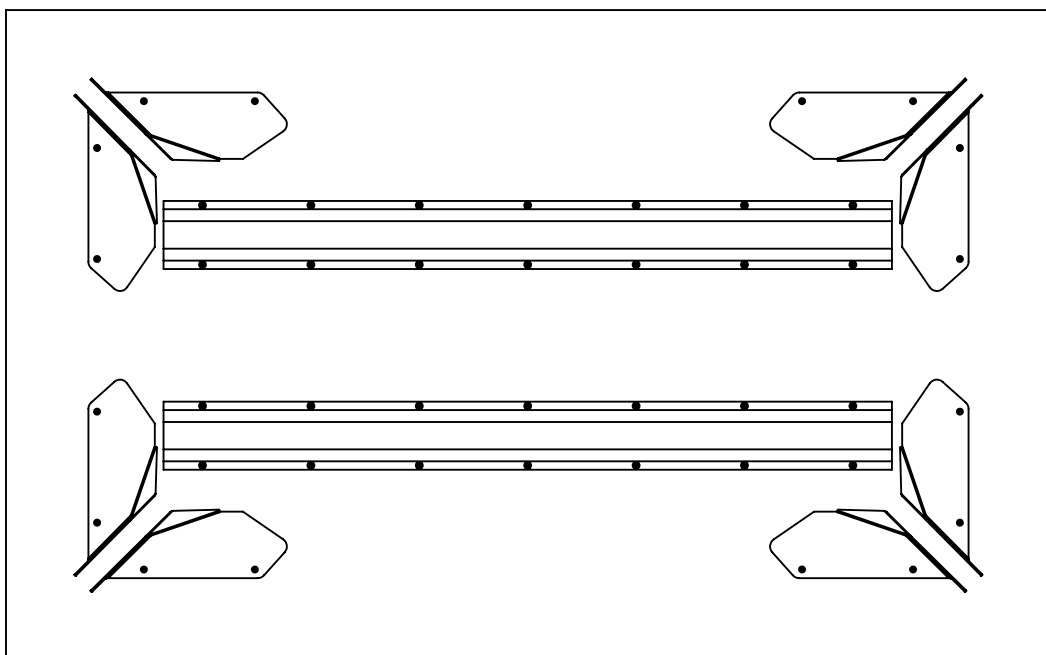
1

Colocar los insertos plasticos en los agujeros de la tapa.



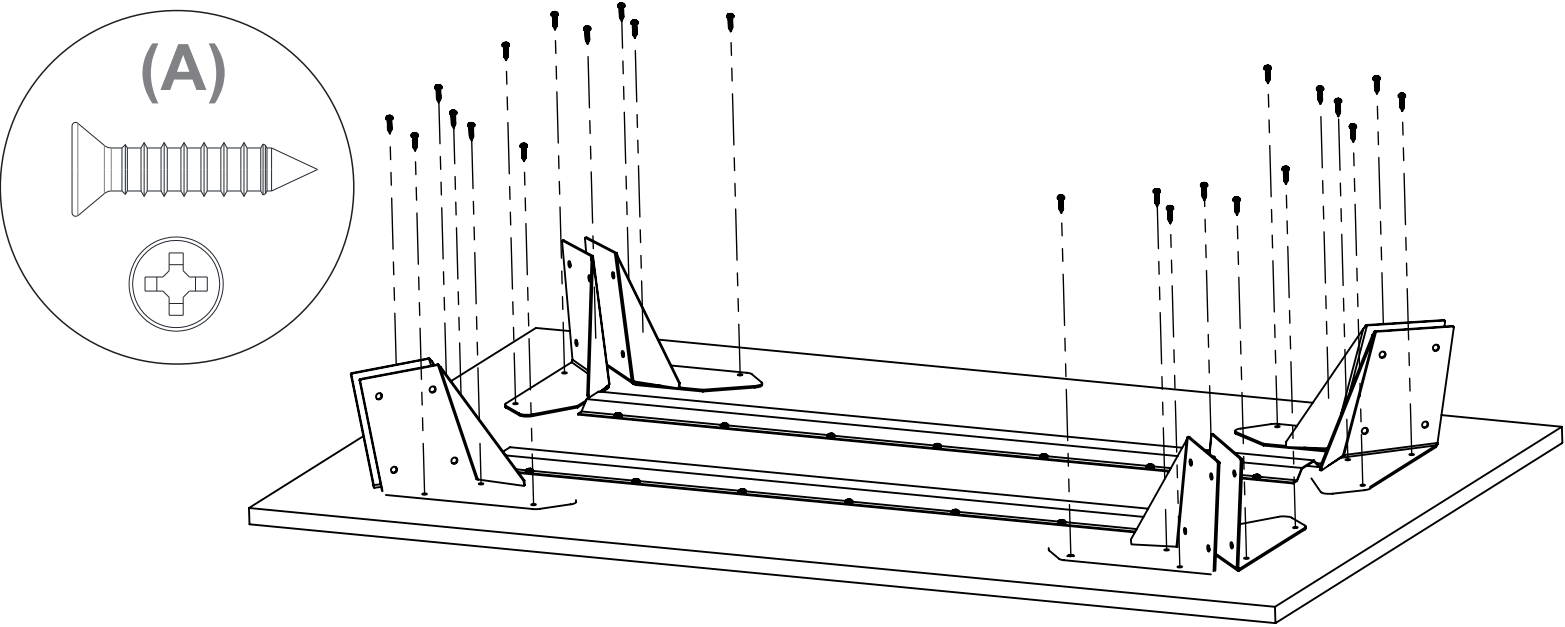
2

Posicionar los anclajes metálicos sobre los agujeros



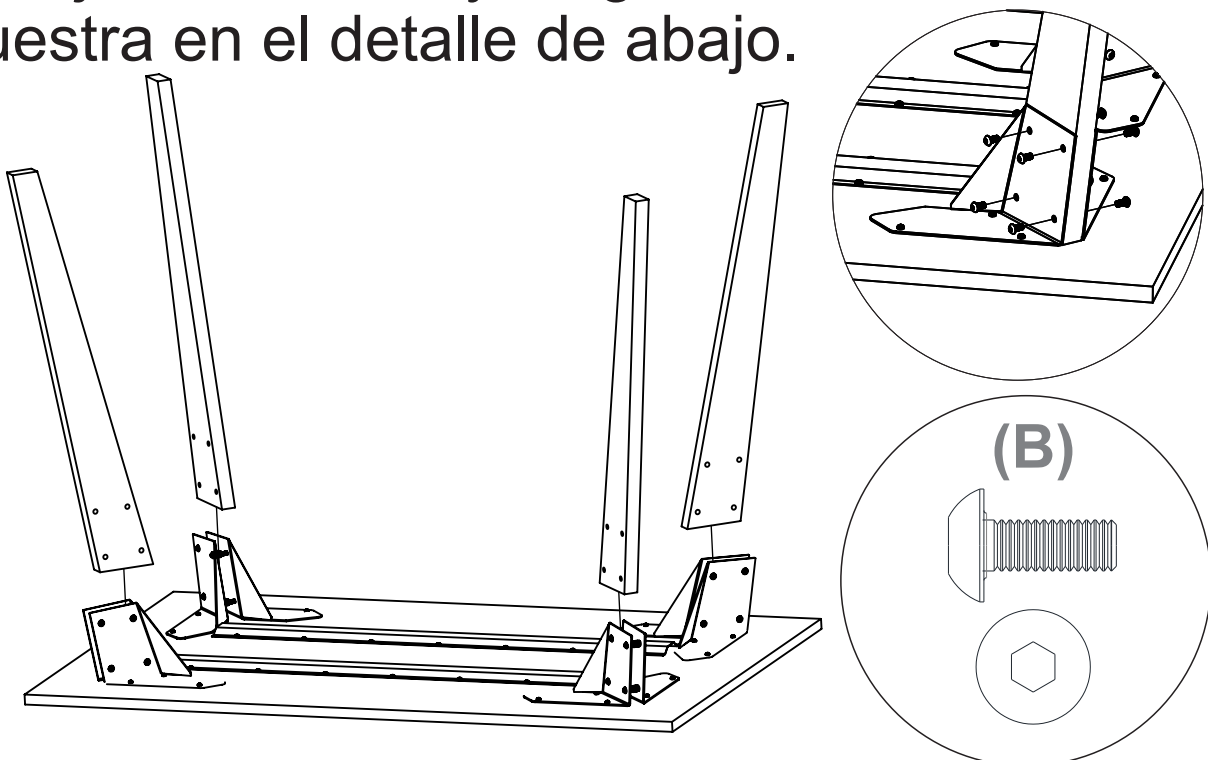
3

Atornillar los anclajes ya posicionados a la tapa, ajustandolos levemente sin apretar mucho.



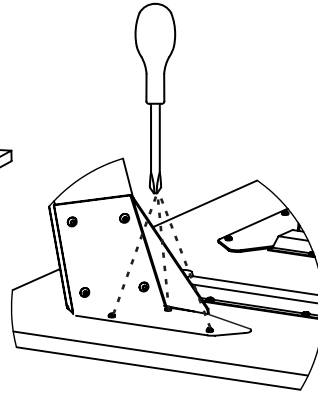
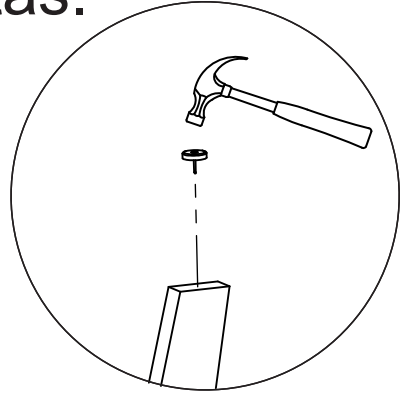
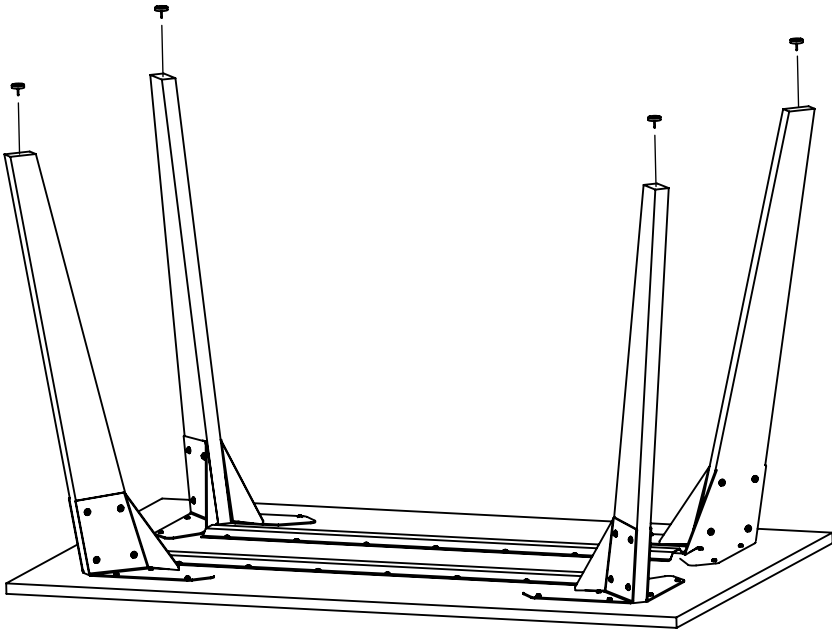
4

Posicionar las patas entre medio de los anclajes metalicos y luego atornillar como se muestra en el detalle de abajo.



5

Ajustar los tornillos que conectan los anclajes con la tapa y luego colocar los regatones martillandolos contra las patas.



Instructivo de Armado
MRE120 - MSE140