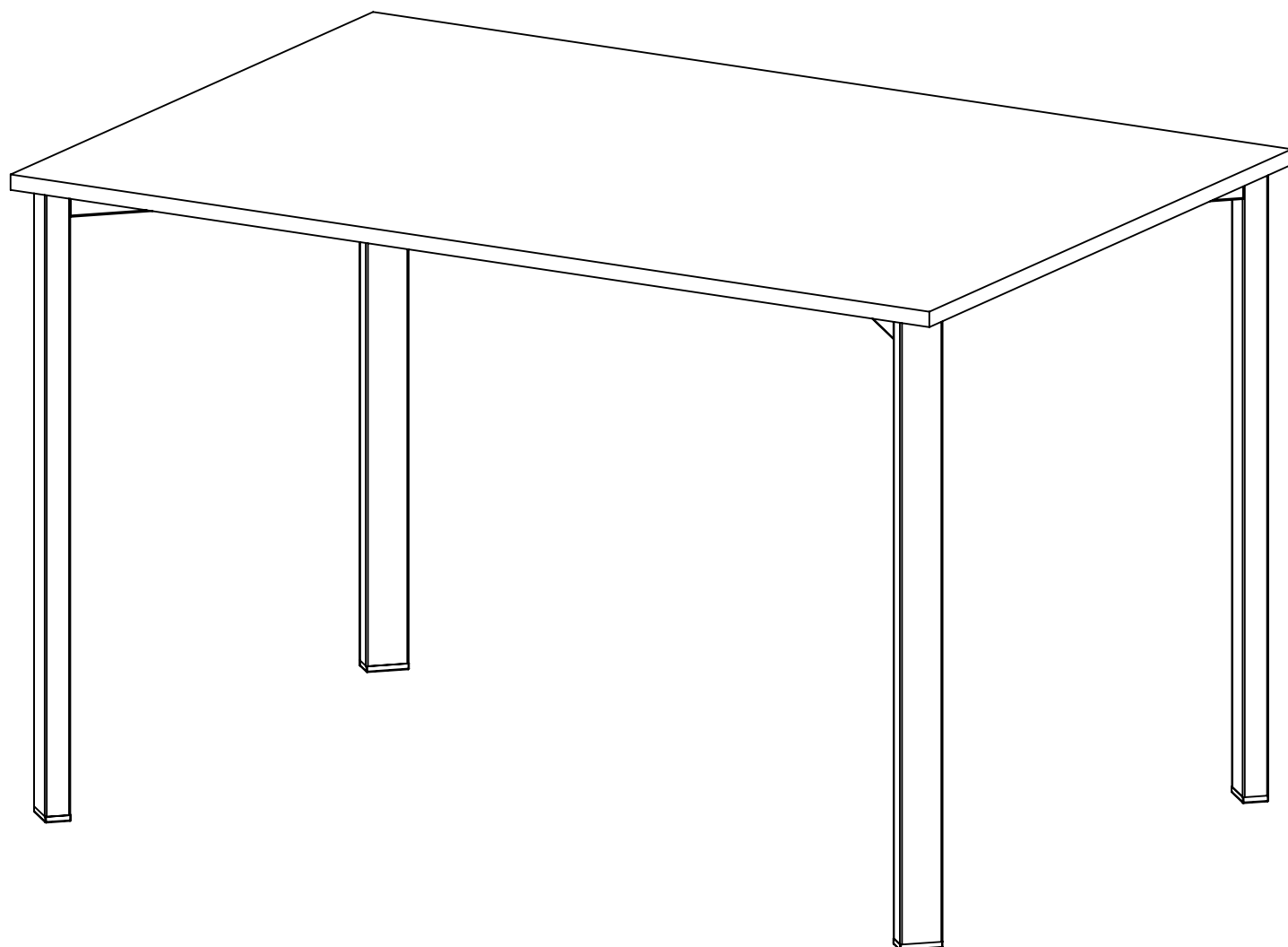


MESA MILANO

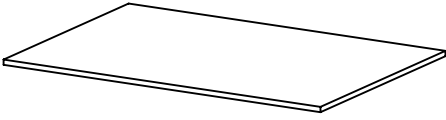
Instructivo de Armado

ML085-110-119-120-129-180

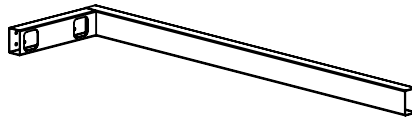


COMPONENTES

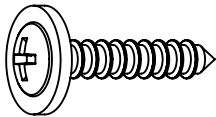
TAPA (T)
CANTIDAD: 1



PATA (P)
CANTIDAD: 4



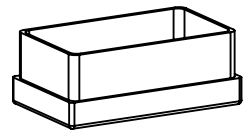
TORNILLO 4x16 (A)
CANTIDAD: 32



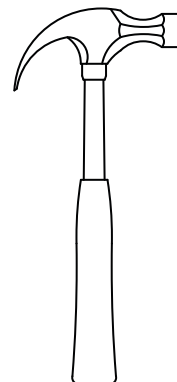
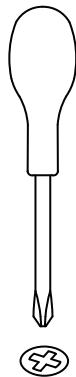
HERRAJES
INSERTO PLASTICO
CANTIDAD: 16



REGATON 50x30
CANTIDAD: 4

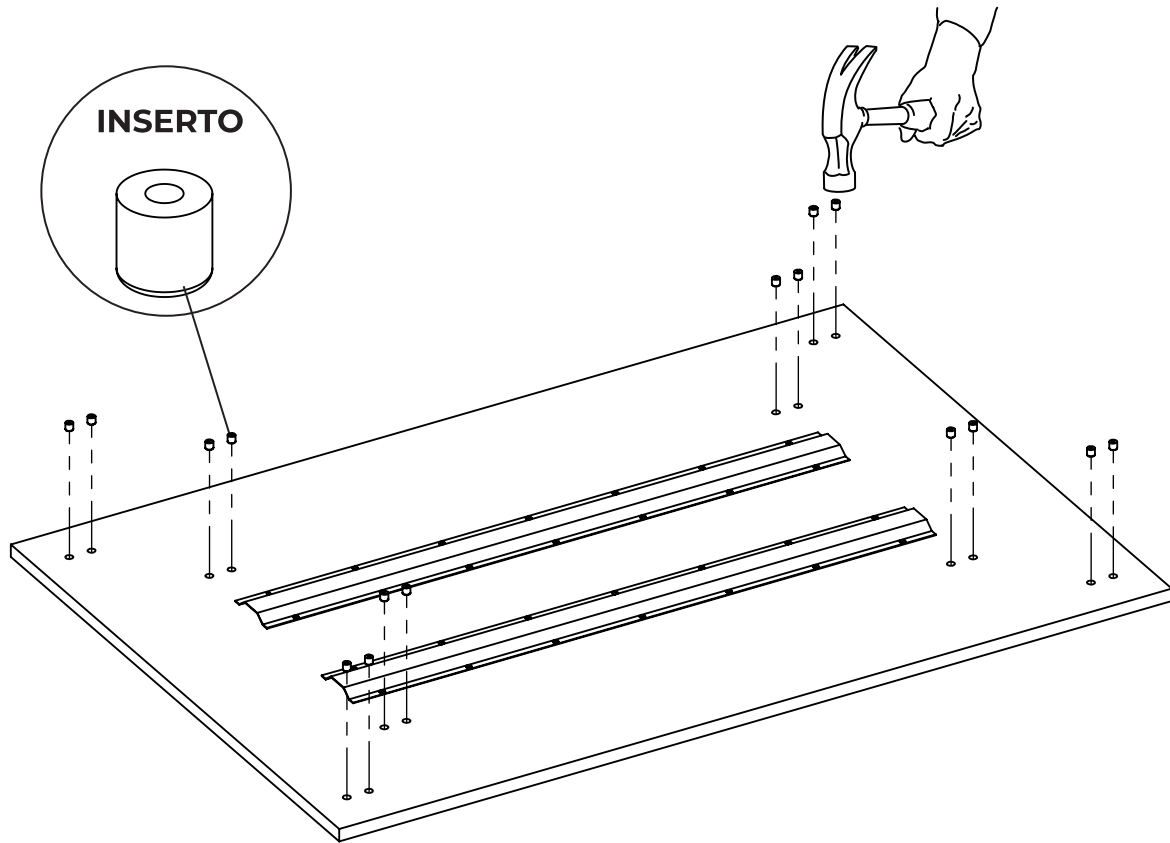


HERRAMIENTAS NECESARIAS NO PROVISTAS



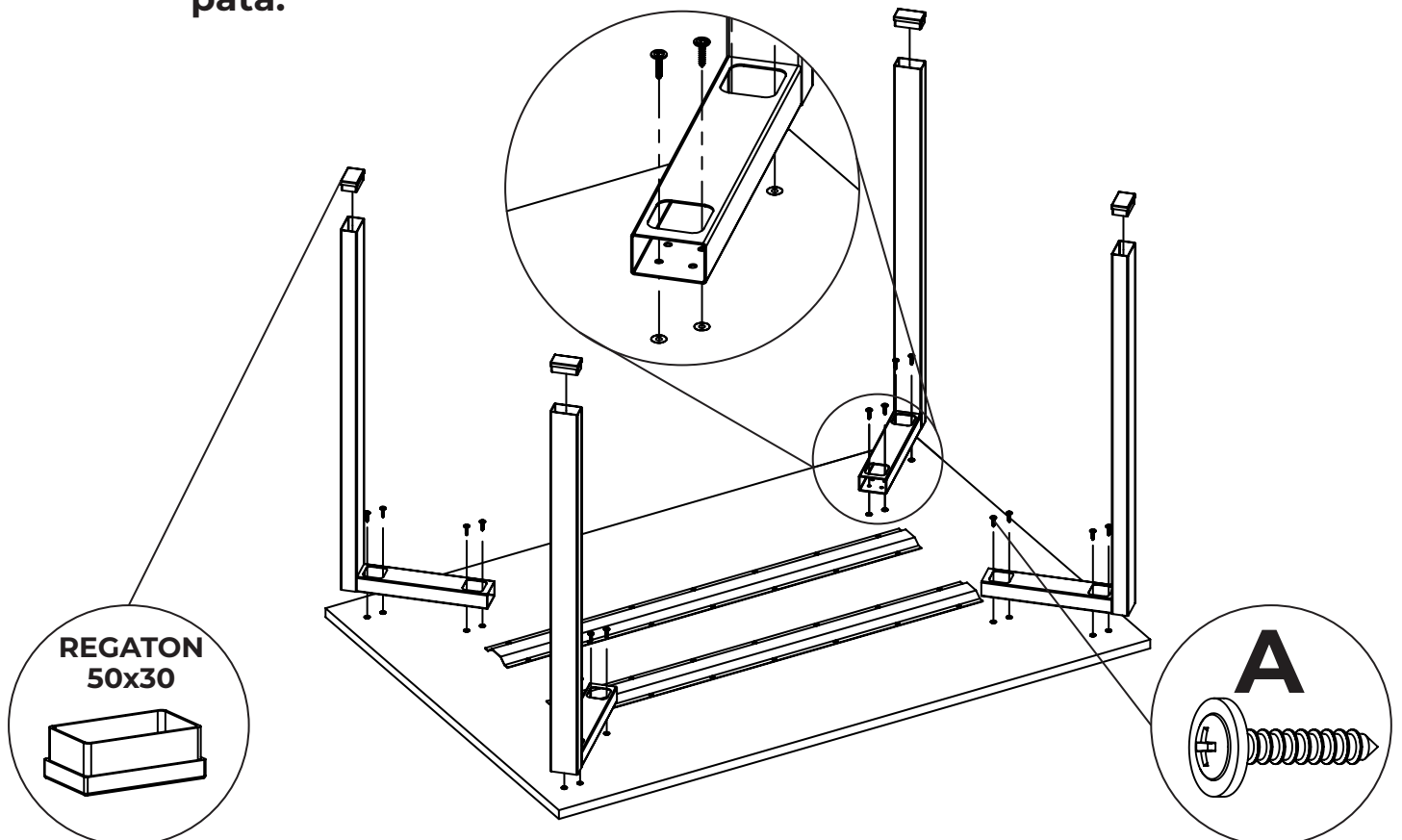
1

Colocar el inserto plástico en los agujeros de la parte inferior de la tapa para luego colocar las patas.



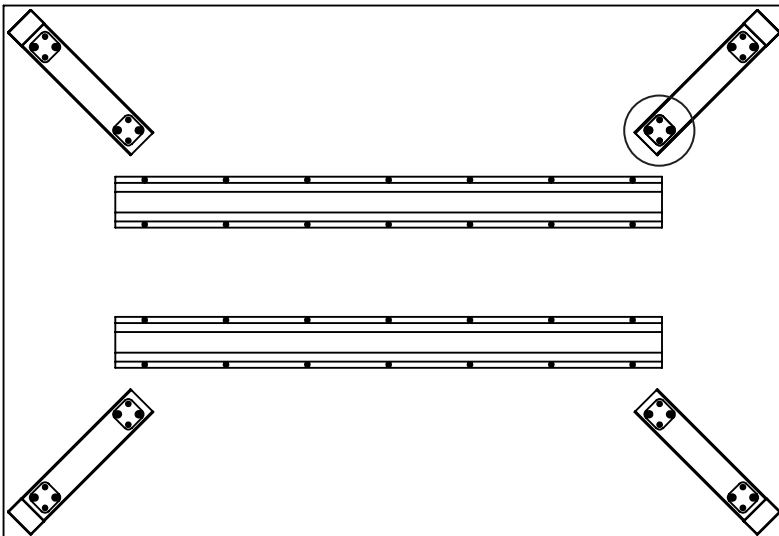
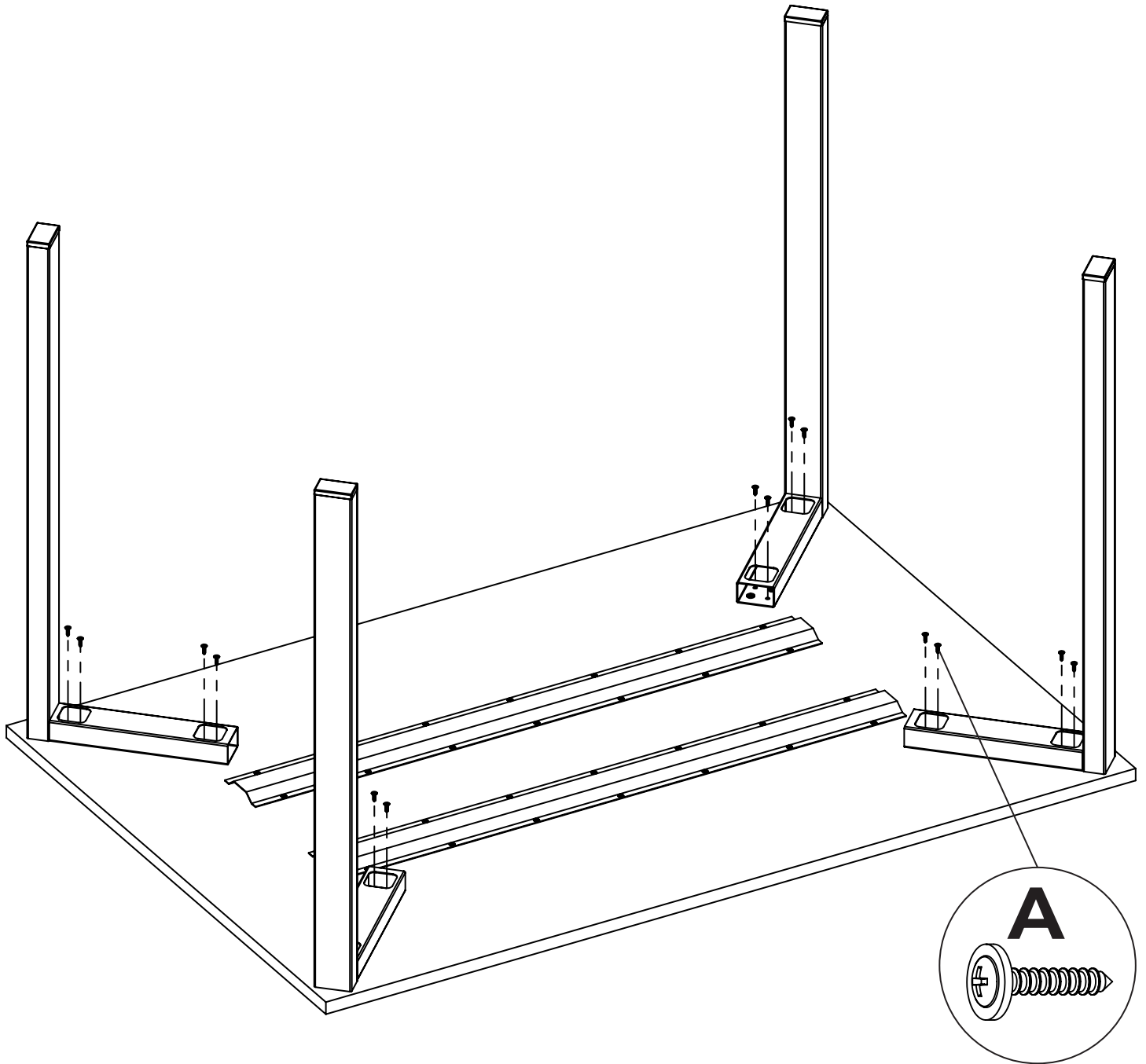
2

Colocar las patas en la parte inferior de la mesa con los tornillos indicados y en los agujeros que tienen los tacos plásticos. Colocar también los regatones en la punta de la pata.



3

Ajustar las patas utilizando los tornillos correspondientes. Estos se colocan en los agujeros restantes SIN tacos y se ajustan directamente a la madera.



Disposicion de tornillos

