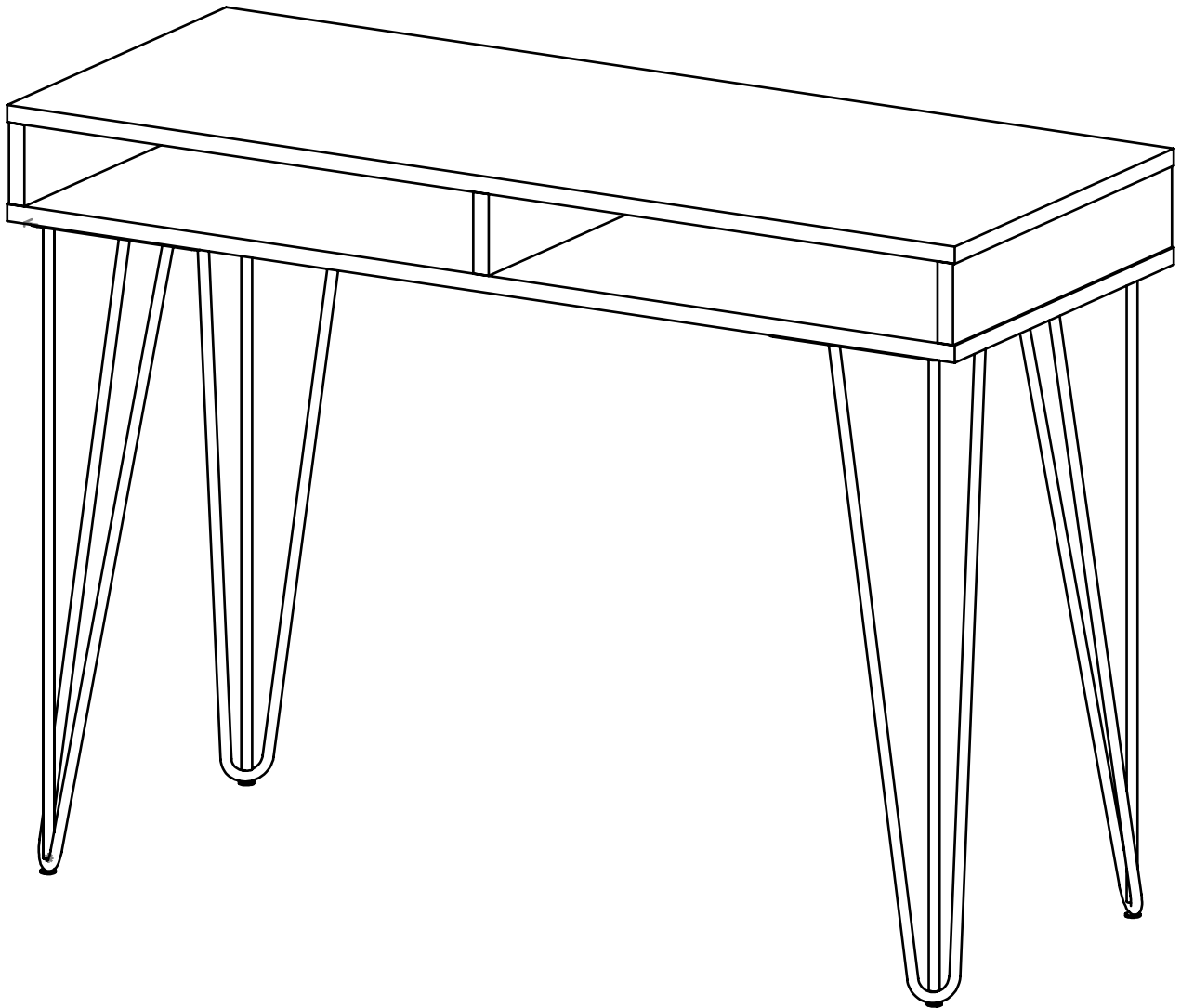


# ESCRITORIO INDUSTRIAL

Instructivo de Armado

LIE110



**ESCANEA Y MIRA EL VIDEO DE ARMADO**



✉ [posventa@dielfe.com.ar](mailto:posventa@dielfe.com.ar)

📌 [dieflemuebles](#)

📘 [www.facebook.com/dielfe](http://www.facebook.com/dielfe)

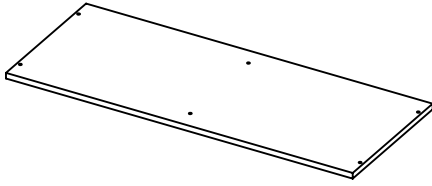
📷 [dielfemuebles](#)

[www.dielfe.com.ar](http://www.dielfe.com.ar)

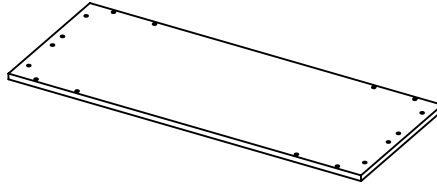
**Industria Argentina**

# COMPONENTES

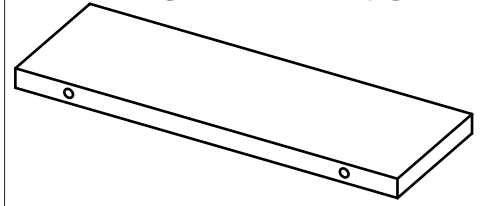
**TAPA (T)**  
**CANTIDAD: 1**



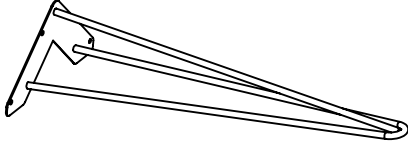
**BASE (B)**  
**CANTIDAD: 1**



**COSTADO (C)**  
**CANTIDAD: 3**



**PATA**  
**CANTIDAD: 4**



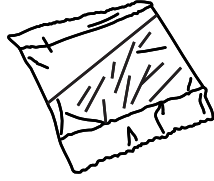
**Nota: Los bordes pintados en gris hacen referencia a los filos de la melamina.**

# HERRAJES

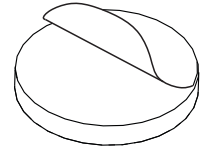
TARUGO 8x30  
CANTIDAD: 12



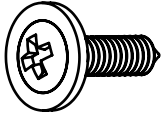
SACHE COLA  
CANTIDAD: 1



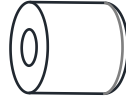
FELPA ADHESIVA  
CANTIDAD: 4



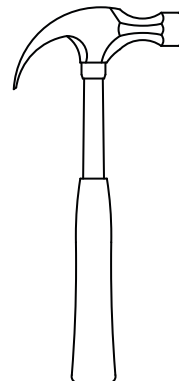
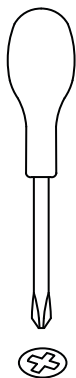
TORNILLO 4,2x19 (A)  
CANTIDAD: 16



INSERTO PLASTICO  
CANTIDAD: 16

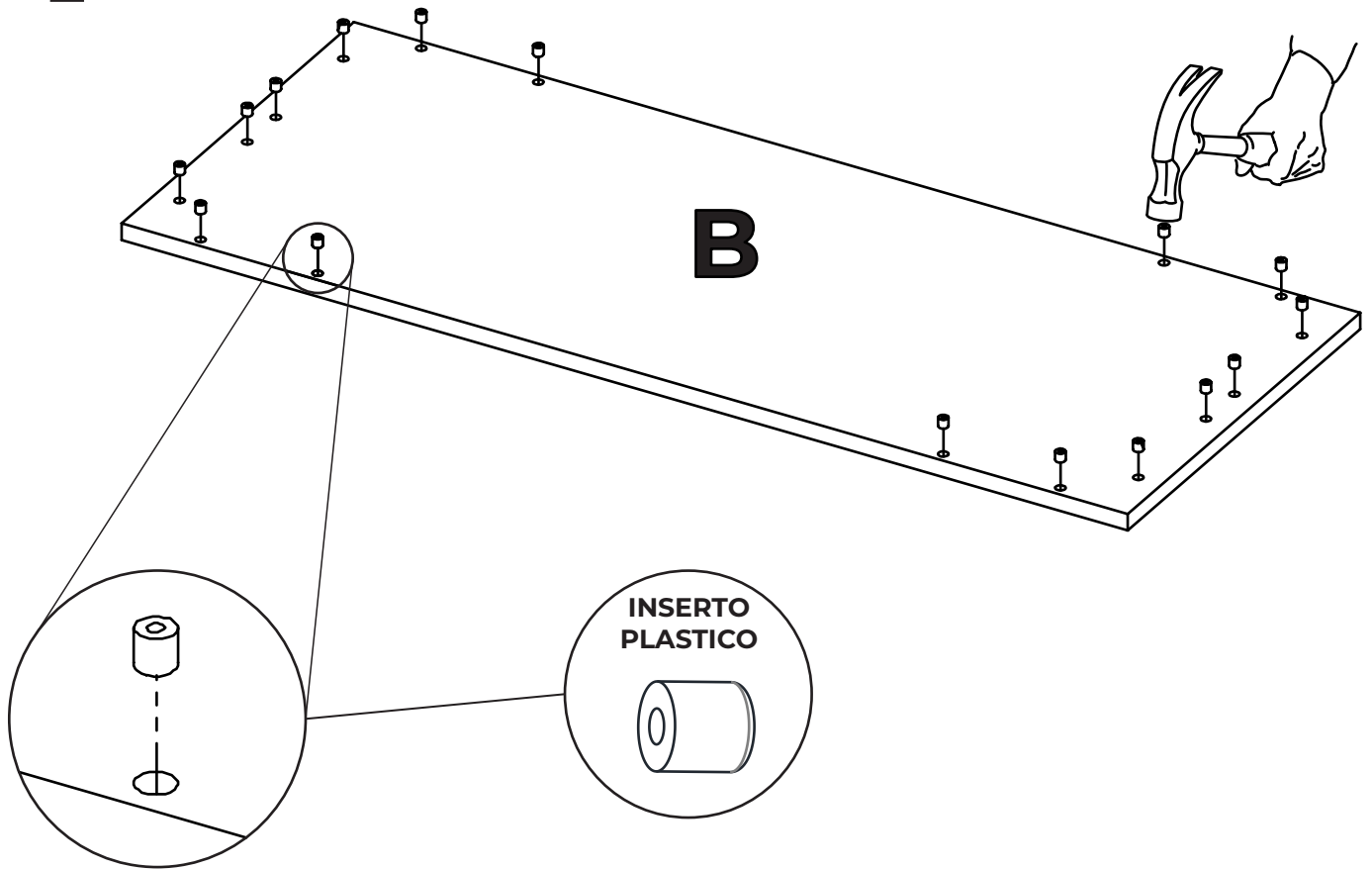


## HERRAMIENTAS NECESARIAS NO PROVISTAS



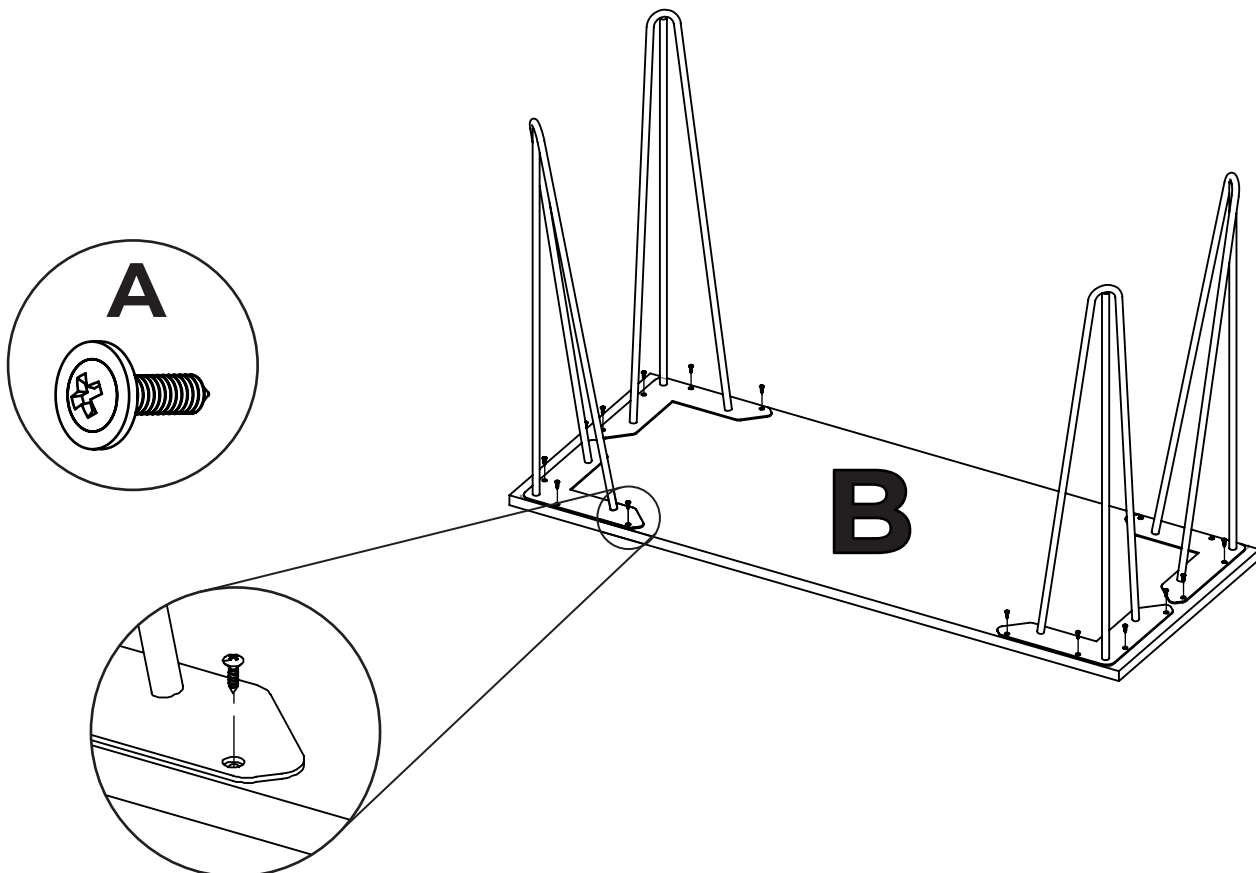
# 1

Colocar los insertos plasticos a presion como se muestra a continuacion.

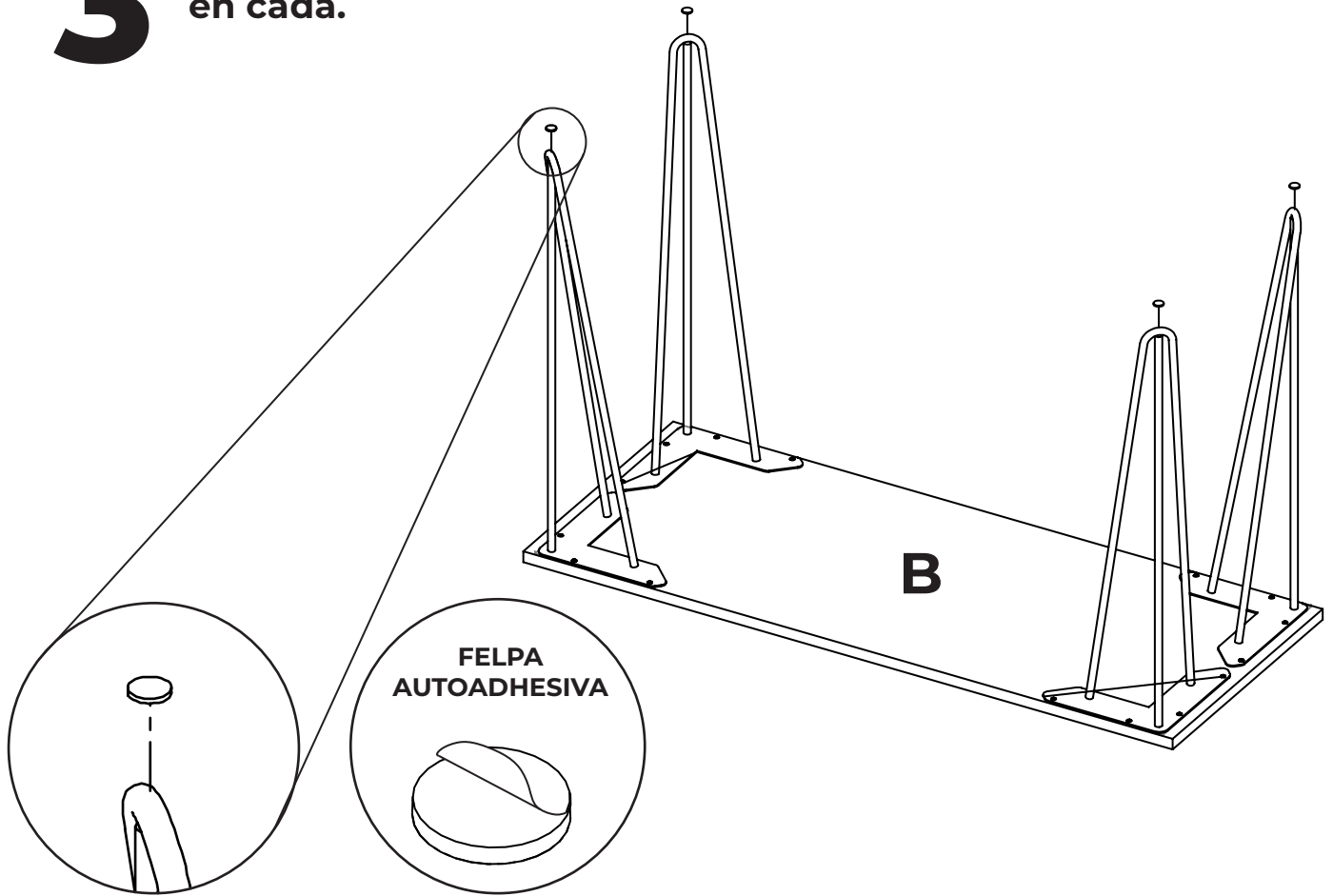


# 2

Posicionar las patas sobre la base (B) y atornillar como se muestra a continuacion.



**3** Retirar el papel protector de la felpa autoadhesiva y pegar una en cada.



**4** Colocar los tarugos en los costados (C). Previamente encolar los agujeros que alojan los tarugos.

