

INSTRUCCIONES DE MONTAJE

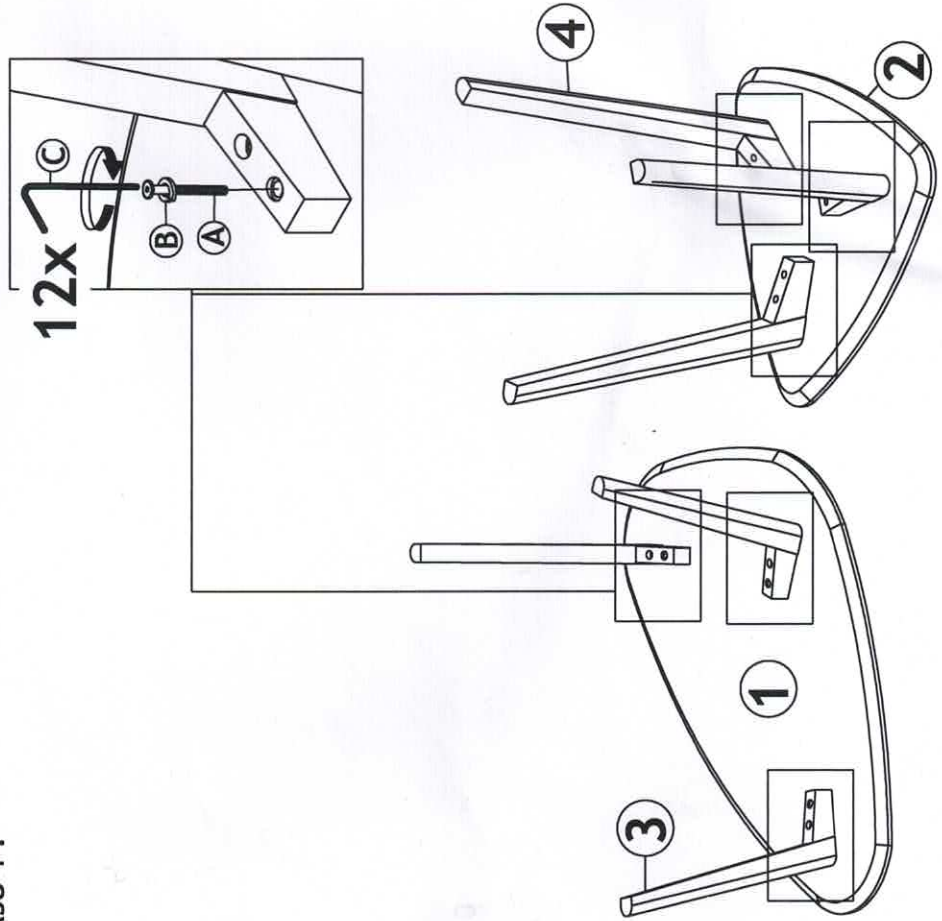
Lea atentamente estas instrucciones. Consulte la lista de herrajes y piezas del mueble para obtener orientación. Asegúrese de que todas las piezas estén completas antes de ensamblar. Coloque todos los muebles de madera sobre una superficie limpia, plana y suave para evitar rayones. Consulte los pasos como guía de montaje.

PRECAUCIONES:

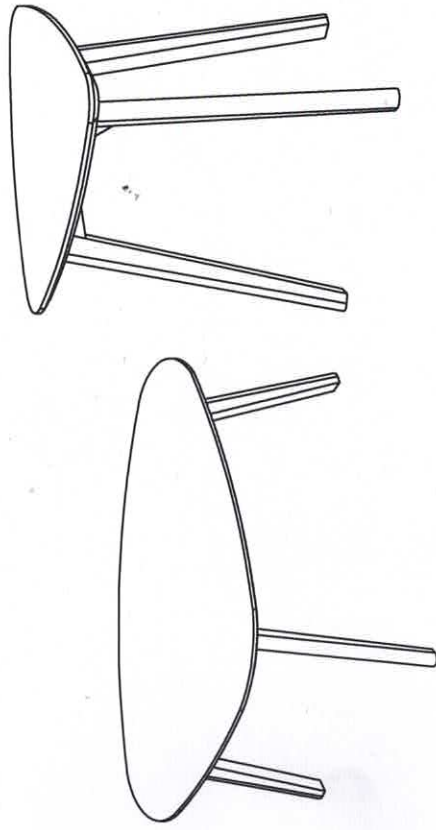
1. No apriete completamente las tuercas ni los pernos hasta que estén todos en su lugar.
2. Para evitar dañar la rosca, asegúrese de que las tuercas y los pernos no estén demasiado apretados.
3. Los herrajes deben mantenerse fuera del alcance de los niños.

LISTADO DE PIEZAS		LISTADO DE HARDWARE			
ARTICULO	DESCRIPCION	CANTIDAD	ARTICULO	DESCRIPCION	CANTIDAD
1	TABLERO DE MESA GRANDE	1 PC	A	PERNO JCBC M46 X 40MM	12 PCS
2	TABLERO DE MESA CHICA	1 PC	B	ARANDELA DE RESORTE 1/4"	12 PCS
3	PATA DE MESA CORTA	3 PCS	C	LLAVE DE ALLEN M4	1 PC
4	PATA DE MESA LARGA	3 PCS			

PASO 1 :



PASO 2 :



MONTAJE TERMINADO