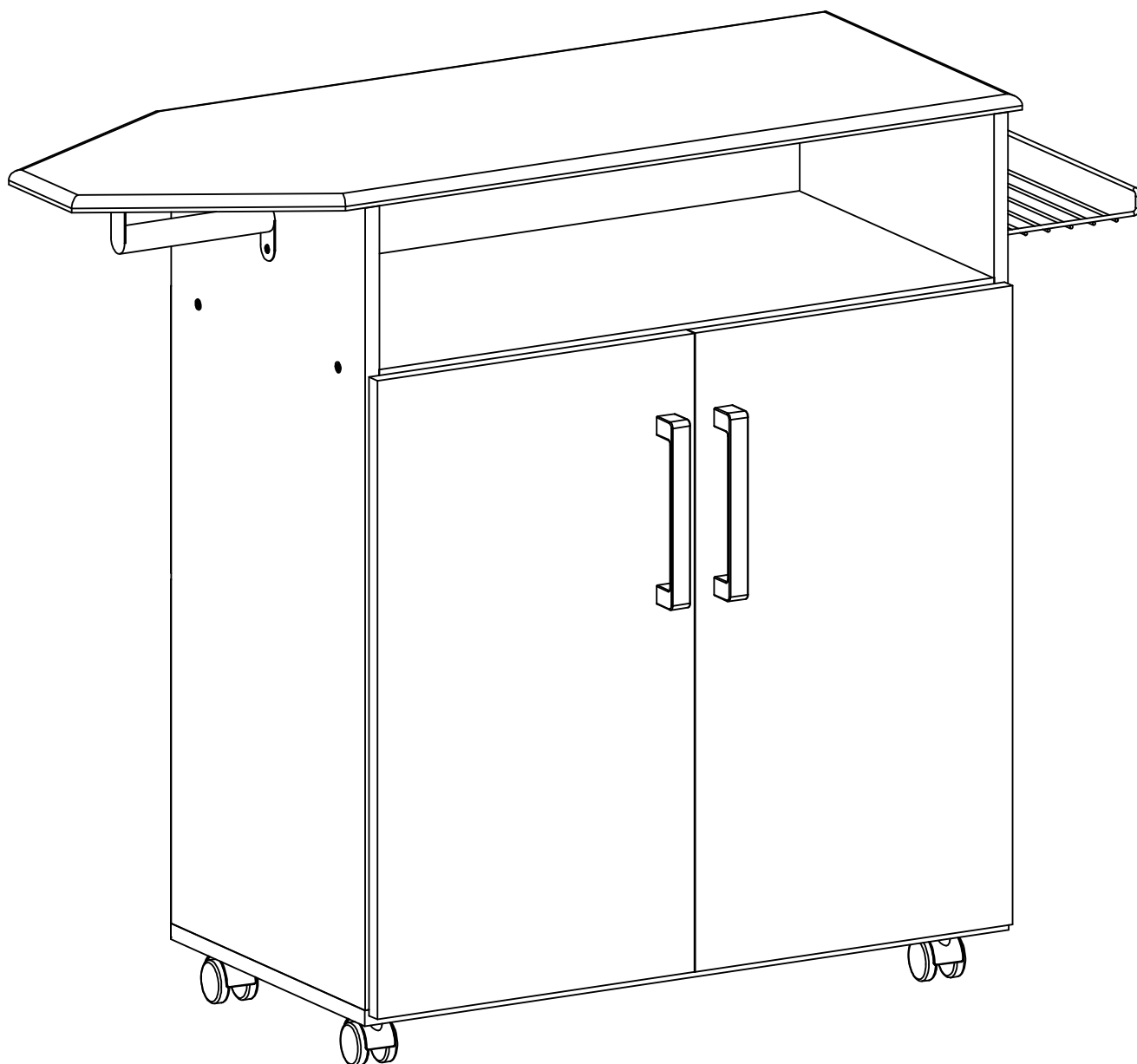


# CENTRO DE PLANCHADO

Instructivo de Armado

XP 110



**ESCANEA Y MIRA EL VIDEO DE ARMADO**



✉ [posventa@dielfe.com.ar](mailto:posventa@dielfe.com.ar)

📌 [dieflemuebles](#)

📘 [www.facebook.com/dielfe](http://www.facebook.com/dielfe)

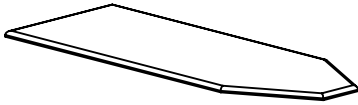
📷 [dielfemuebles](#)

[www.dielfe.com.ar](http://www.dielfe.com.ar)

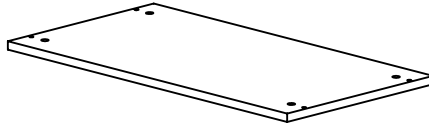
**Industria Argentina**

# COMPONENTES

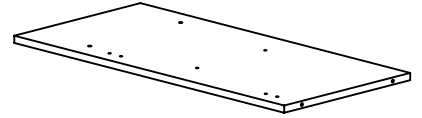
**TABLA DE PLANCHAR**  
**CANTIDAD: 1**



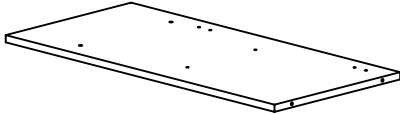
**BASE (B)**  
**CANTIDAD: 1**



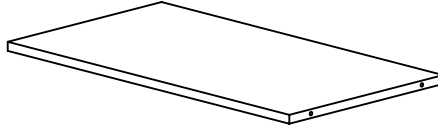
**COSTADO IZQUIERDO (CI)**  
**CANTIDAD: 1**



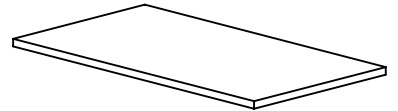
**COSTADO DERECHO (CD)**



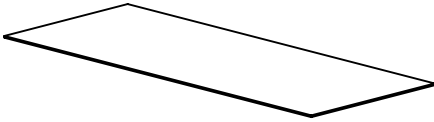
**DIVISOR HORIZONTAL (DH)**  
**CANTIDAD: 1**



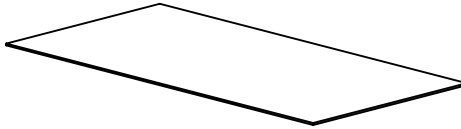
**ESTANTE (E)**  
**CANTIDAD: 1**



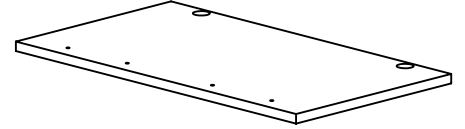
**FONDO (FO1)**  
**CANTIDAD: 1**



**FONDO (FO2)**  
**CANTIDAD: 1**



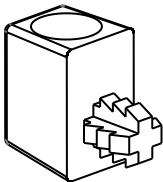
**PUERTA (P)**  
**CANTIDAD: 2**



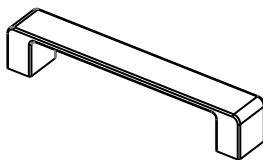
**Nota: Los bordes pintados en gris hacen referencia a los filos de la melamina.**

# HERRAJES

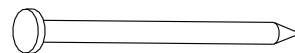
**TRAPECIO (T)**  
**CANTIDAD: 3**



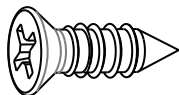
**MANIJAS**  
**CANTIDAD: 2**



**CLAVOS 8x20**  
**CANTIDAD: 32**



**TORNILLO 3,5x14 (A)**  
**CANTIDAD: 22**



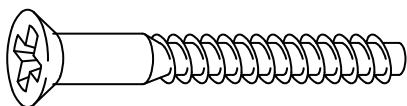
**TORNILLO 3,5X30 (B)**  
**CANTIDAD: 4**



**TORNILLO 3,5X25 (C)**  
**CANTIDAD: 3**



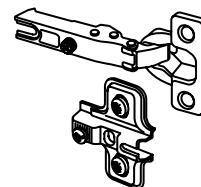
**TORNILLO ARMADOR**  
**7x50 (D)**  
**CANTIDAD: 8**



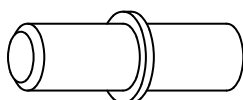
**POSA PLANCHA**  
**CANTIDAD: 1**



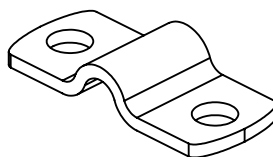
**BISAGRA (BI)**  
**CANTIDAD: 4**



**SOPORTE ESTANTE (SE)**  
**CANTIDAD: 4**



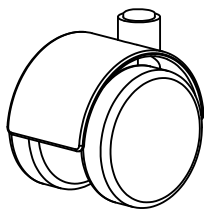
**OMEGA METALICA (O)**  
**CANTIDAD: 2**



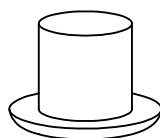
**"H" VINCULANTE**  
**CANTIDAD: 1**



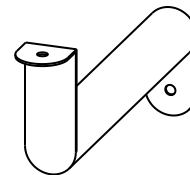
**RUEDA(R)**  
**CANTIDAD: 4**



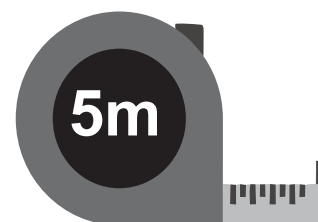
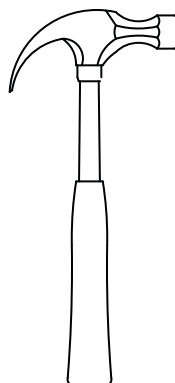
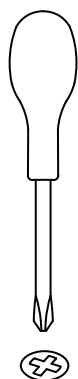
**BUJE**  
**CANTIDAD: 4**



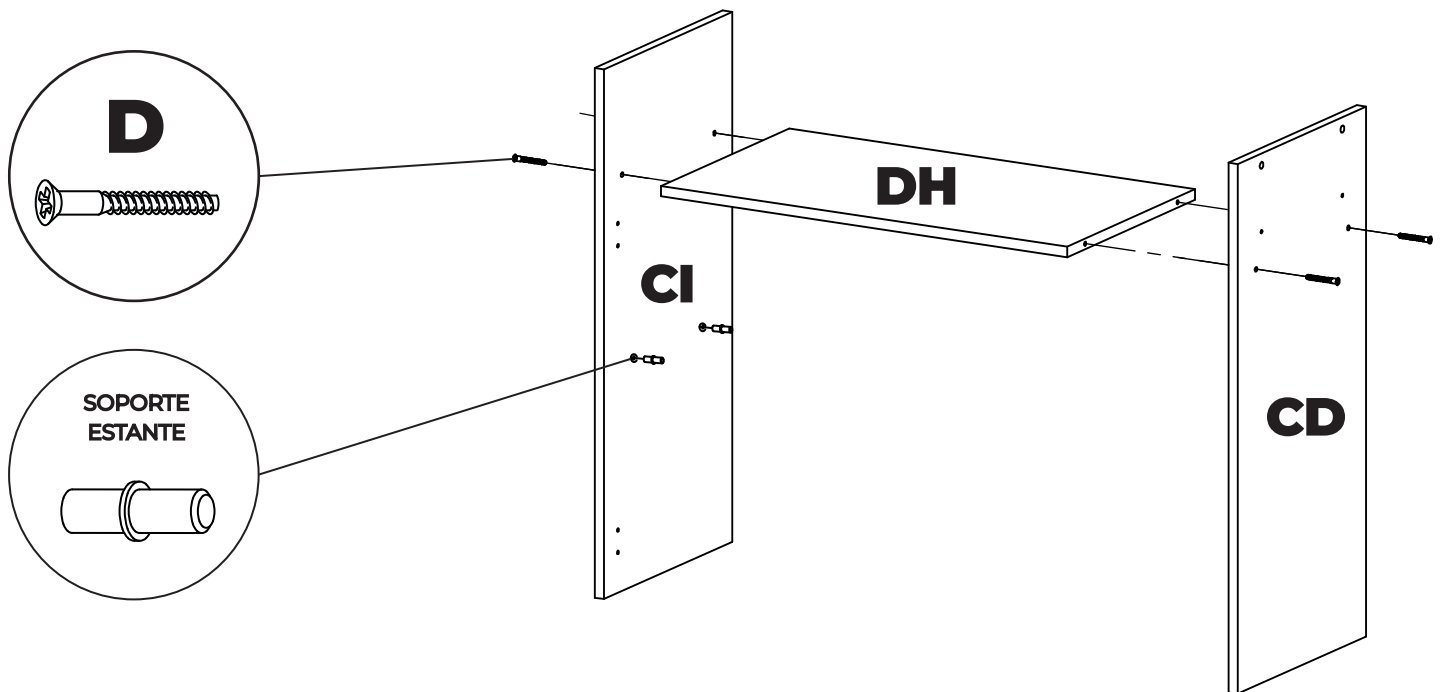
**PERCHERO**  
**CANTIDAD: 1**



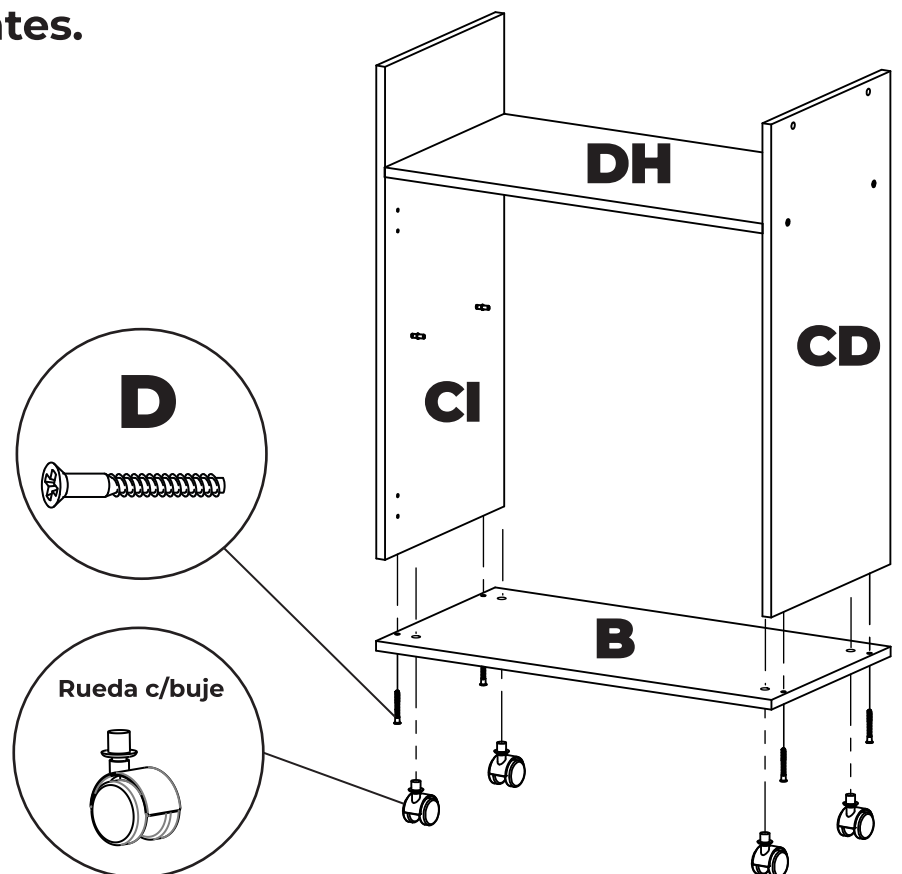
## HERRAMIENTAS NECESARIAS NO PROVISTAS



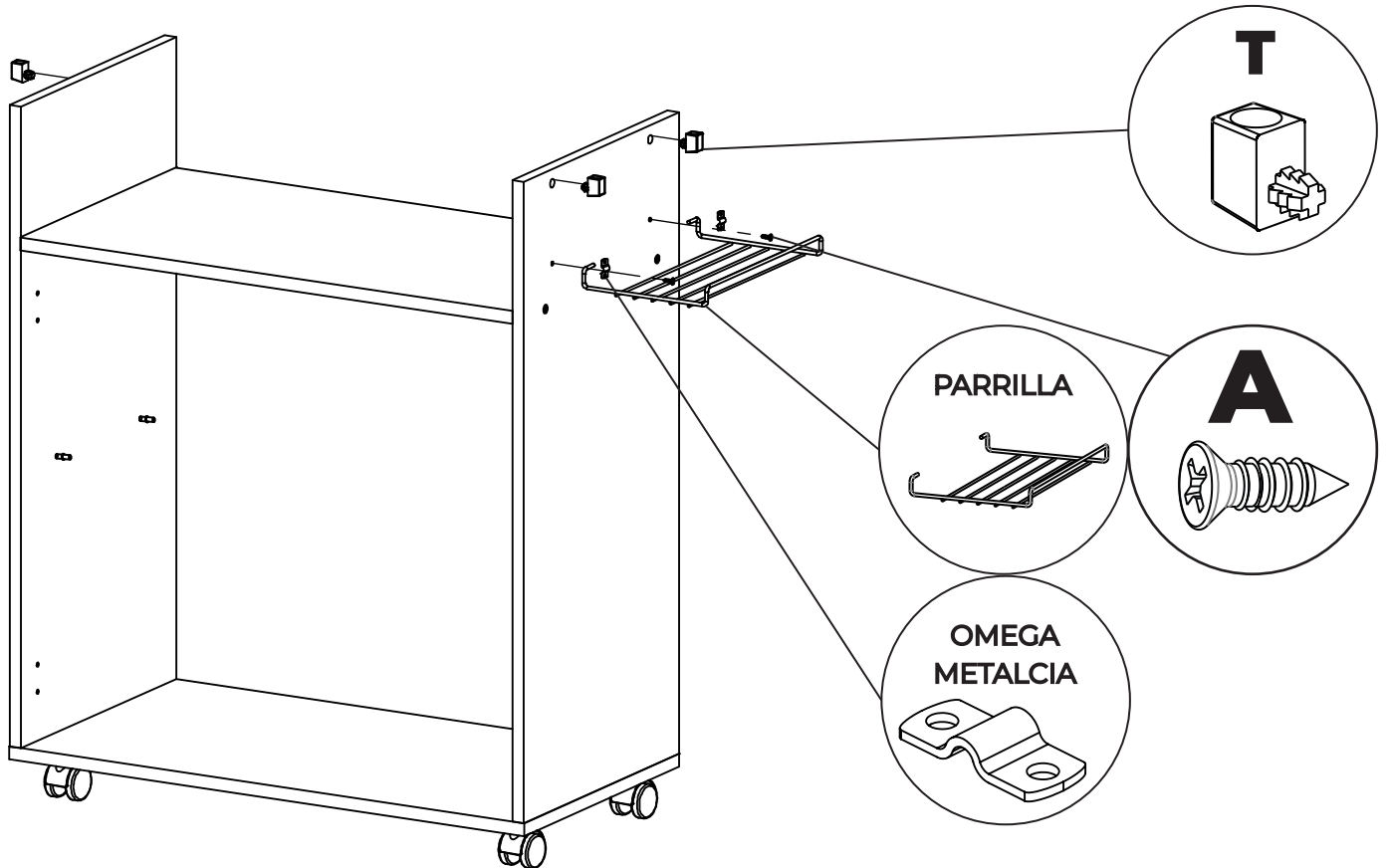
- 1** Armar la estructura del mueble colocando los costados (CI-CD) junto con el divisor horizontal (DH) con los tornillos correspondientes. Luego colocar los soportes de estantes (SE).



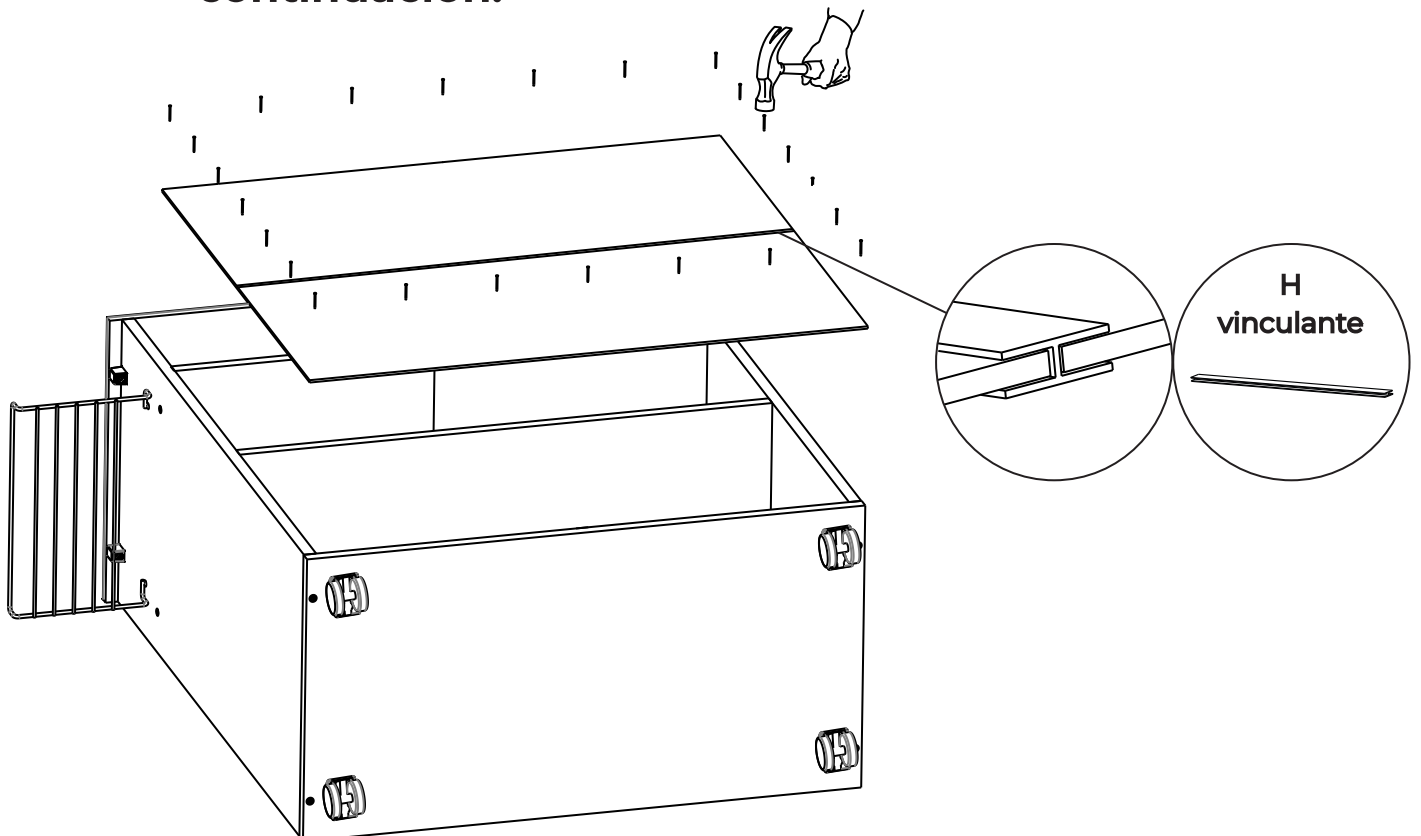
- 2** Colocar la omega metálica (O) en la base (B) con los tornillos correspondientes, . Luego colocar las 4 ruedas para así atornillar con el ensamblaje con los tornillos correspondientes.



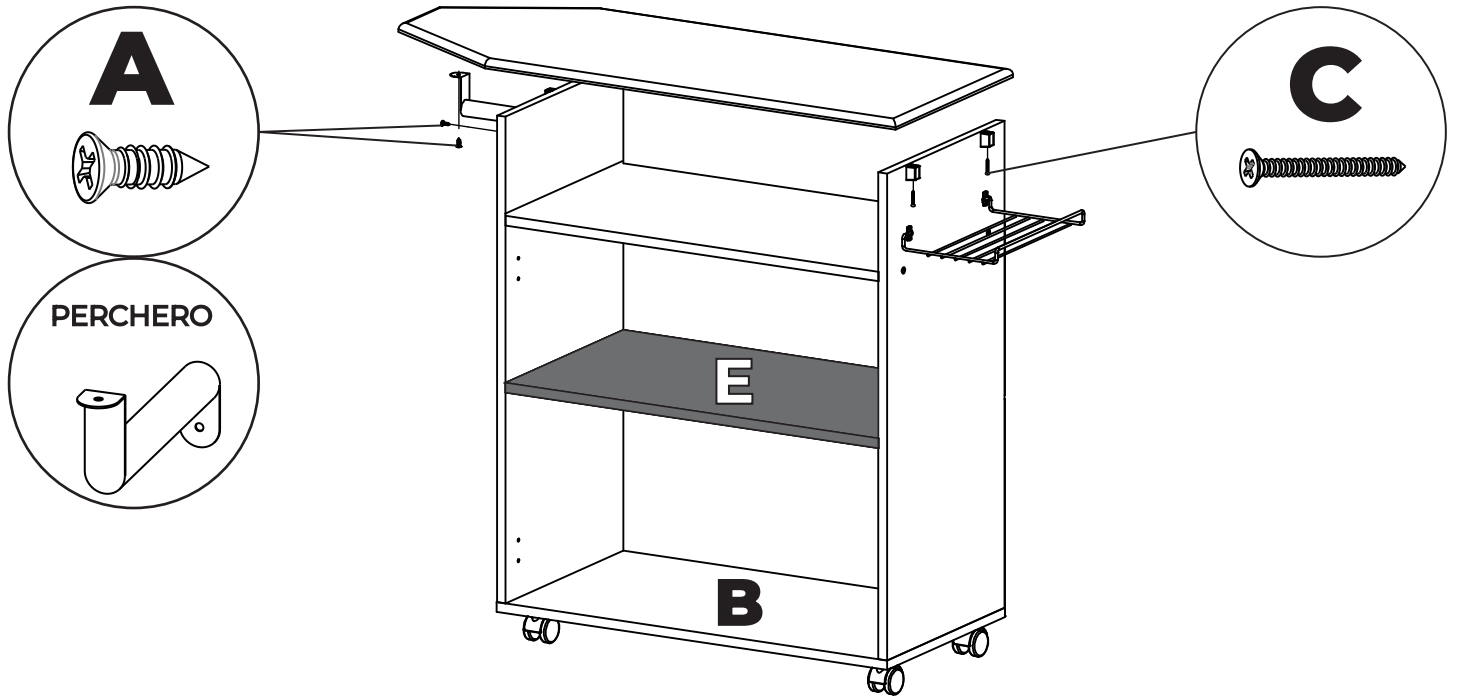
### 3 Colocar la parrilla con su tornillo correspondiente y luego los trapecios en el ensamblaje.



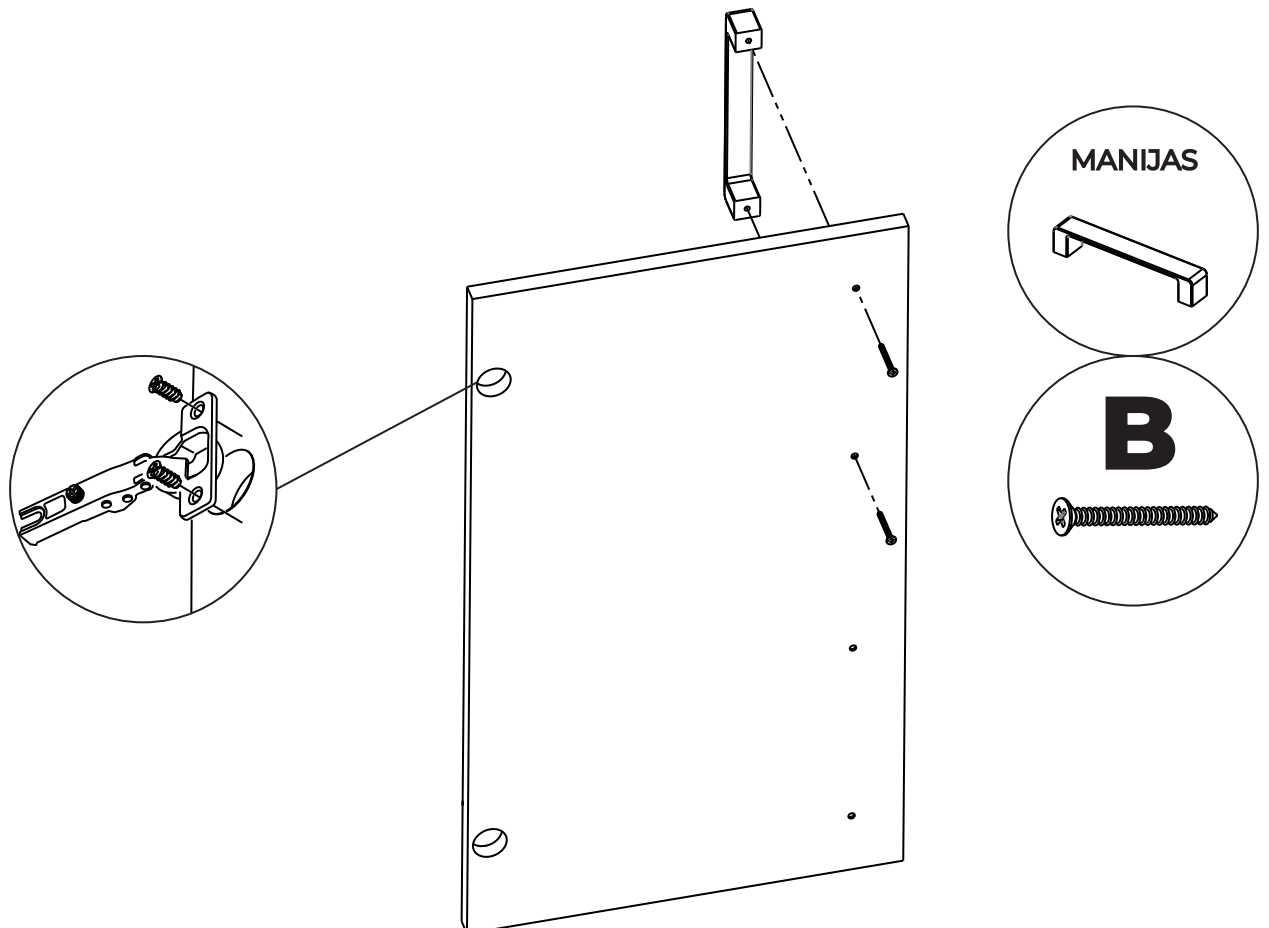
### 4 Colocar los fondos (FO1 - FO2) colocando los clavos cada 10cm aproximadamente. Previamente colocar la H vinculante en medio de los fondos como se indica a continuación.



**5** Colocar el perchero al ensamblaje con su tornillo correspondiente y luego colocar la tabla de planchar en la parte superior ajustandola con el perchero y los trapecios con sus tornillos correspondientes como se muestra a continuacion. Luego colocar el estante (E) sobre los soportes (SE).

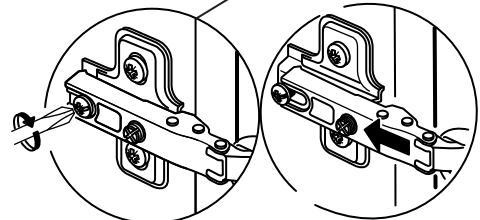
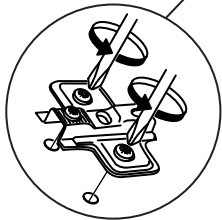
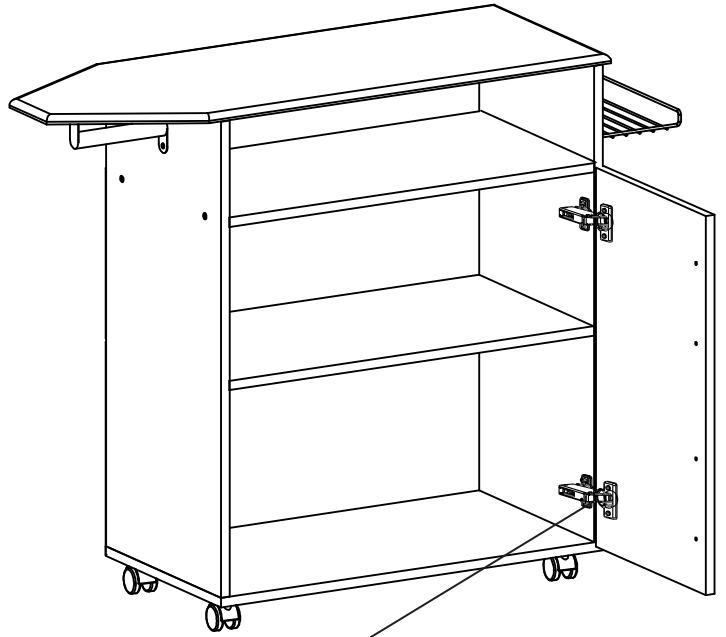


**6** Colocar las bisagras y las manijas en las puertas (P).



# 7

Colocar ambas puertas atornillando las bisagras como se muestra a continuación.



## Regulación de bisagras

