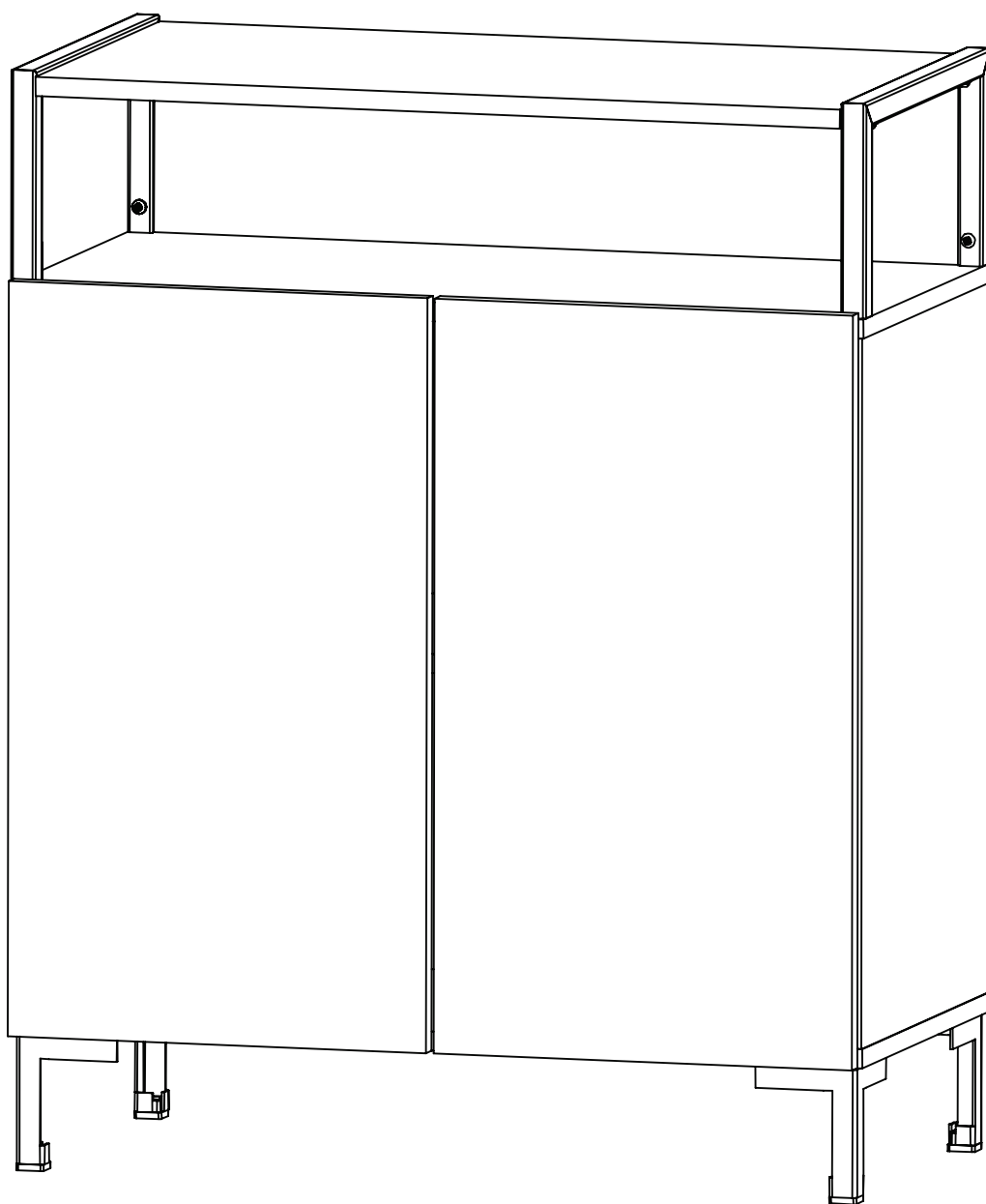


VAJILLERO OSLO

Instructivo de Armado
VOS070



ESCANEA Y MIRA EL VIDEO DE ARMADO



✉ posventa@dielfe.com.ar

📌 [dieflemuebles](#)

📘 www.facebook.com/dielfe

📷 [dielfemuebles](#)

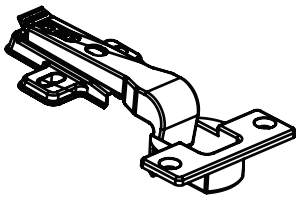
www.dielfe.com.ar

Industria Argentina

HERRAJES

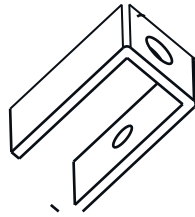
BISAGRA 26mm

CANTIDAD: 4



INSERTO CUADRADO

CANTIDAD: 4



INSERTO PLASTICO

CANTIDAD: 4



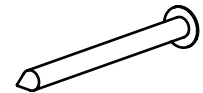
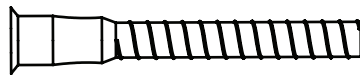
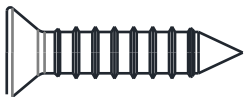
TORNILLO 3,5x14 (A) TORNILLO ARMADOR 7x50 (B)

CANTIDAD: 36

CANTIDAD: 2

CLAVOS 8x20

CANTIDAD: 30



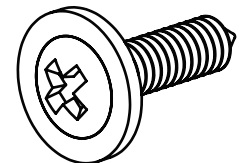
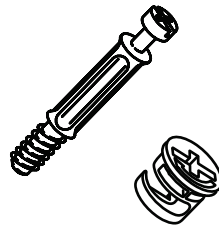
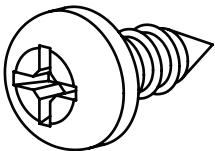
TORNILLO PARKER 4,8x9,5 (C) CONJUNTO MINI FIX

CANTIDAD: 8

CANTIDAD: 2

TORNILLO 4,2x19 (D)

CANTIDAD: 4



TARUGO 8x30

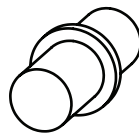
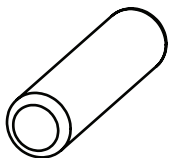
CANTIDAD: 8

SOPORTE PARA ESTANTE

CANTIDAD: 4

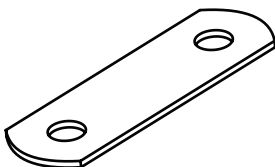
SACHE COLA

CANTIDAD: 2



ANCLAJE ESTANTE

CANTIDAD: 4

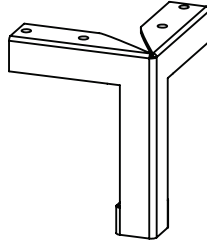


COMPONENTES

MARCO (M)
CANTIDAD: 2



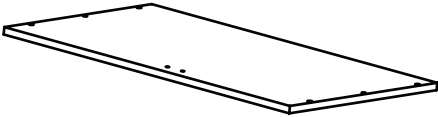
PATA OSLO
CANTIDAD: 4



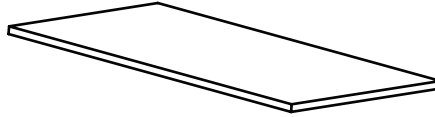
H VINCULANTE
CANTIDAD: 1



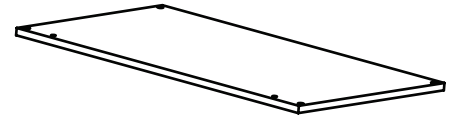
BASE (B)
CANTIDAD: 1



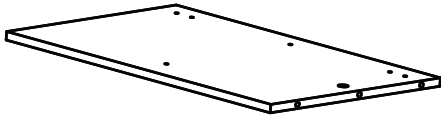
ESTANTE
CANTIDAD: 1



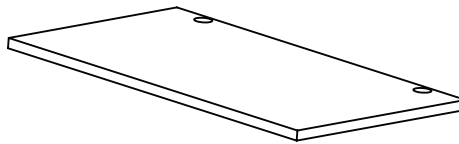
TAPA (T)
CANTIDAD: 1



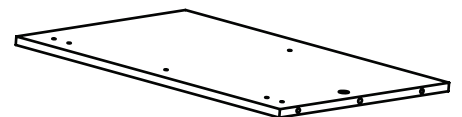
COSTADO IZQUIERDO (CI)
CANTIDAD: 1



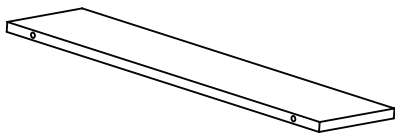
PUERTA (P)
CANTIDAD: 2



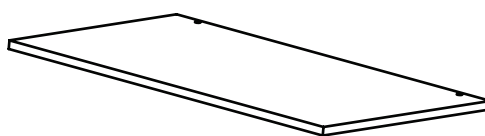
COSTADO DERECHO (CD)
CANTIDAD: 1



FAJA (FA)
CANTIDAD: 1



ESTANTE SUPERIOR (ES)
CANTIDAD: 1

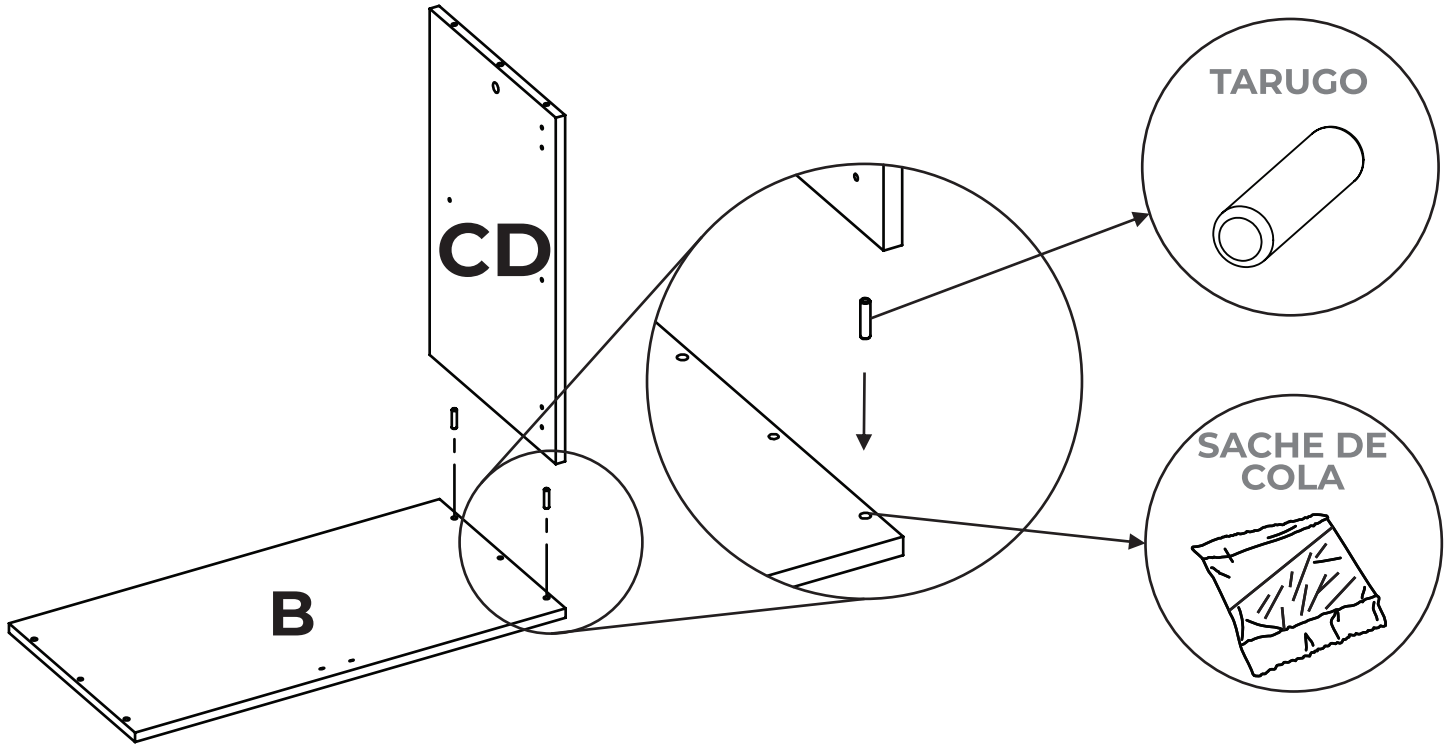


FONDO (F)
CANTIDAD: 2



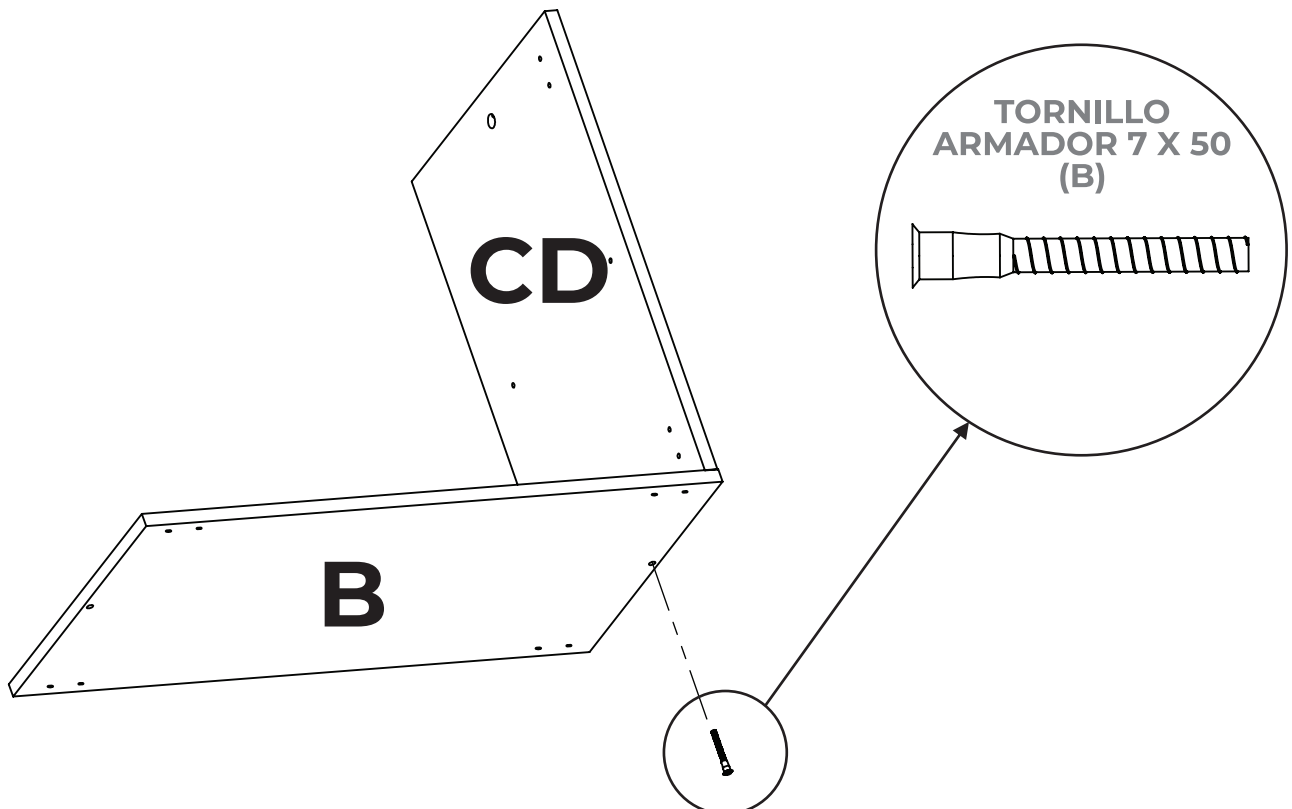
1

Colocar el costado derecho (CD) en la base como figura en la imagen que esta a continuación, utilizando los tarugos y cola.



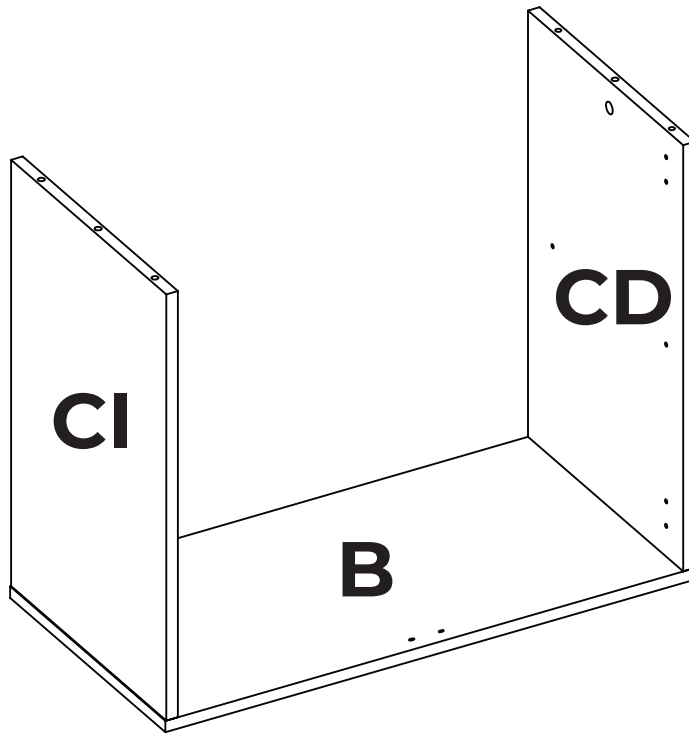
2

Colocar por debajo de la base el tornillo armador 7x50 para afirmar el costado (CD) como lo muestra la figura.



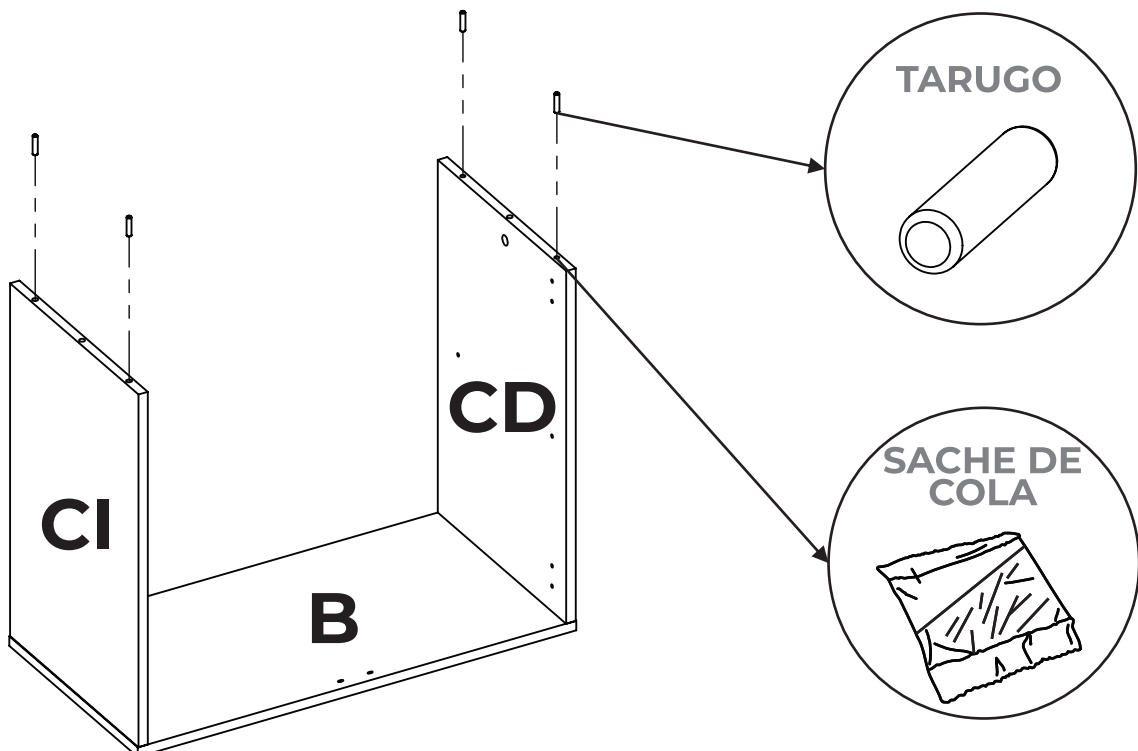
3

Repetir los pasos 1 y 2 para colocar el costado izquierdo(CI), el resultado debe ser como el que muestra la figura a continuación.



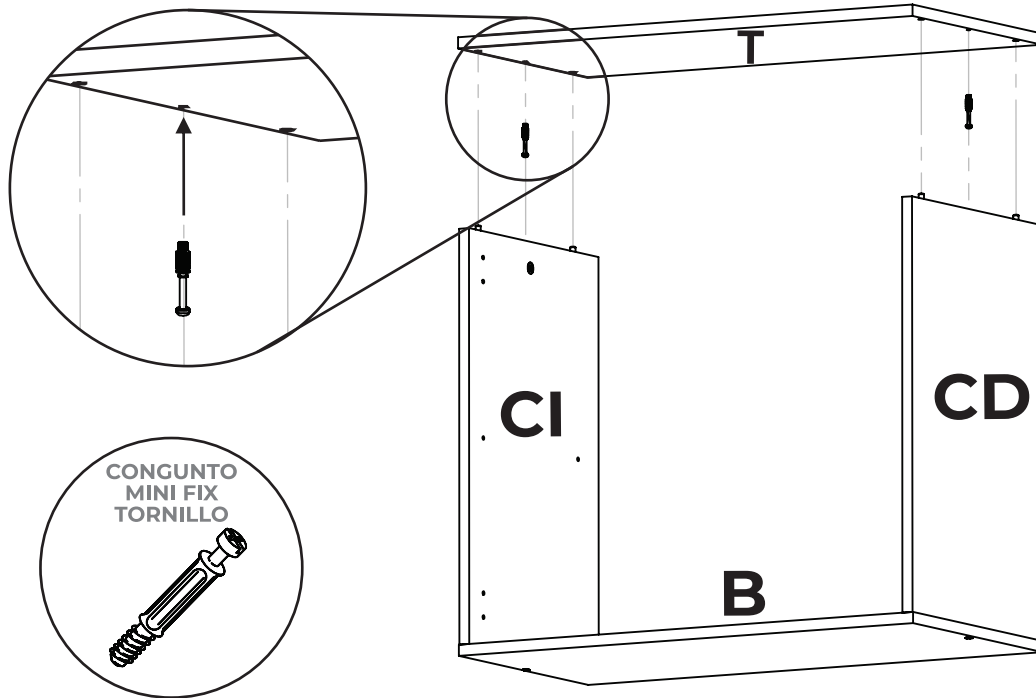
4

Colocar y encolar los orificios en ambos extremos de los costados (CD y CI) y despues meter los tarugos a presión en el mismo lugar.



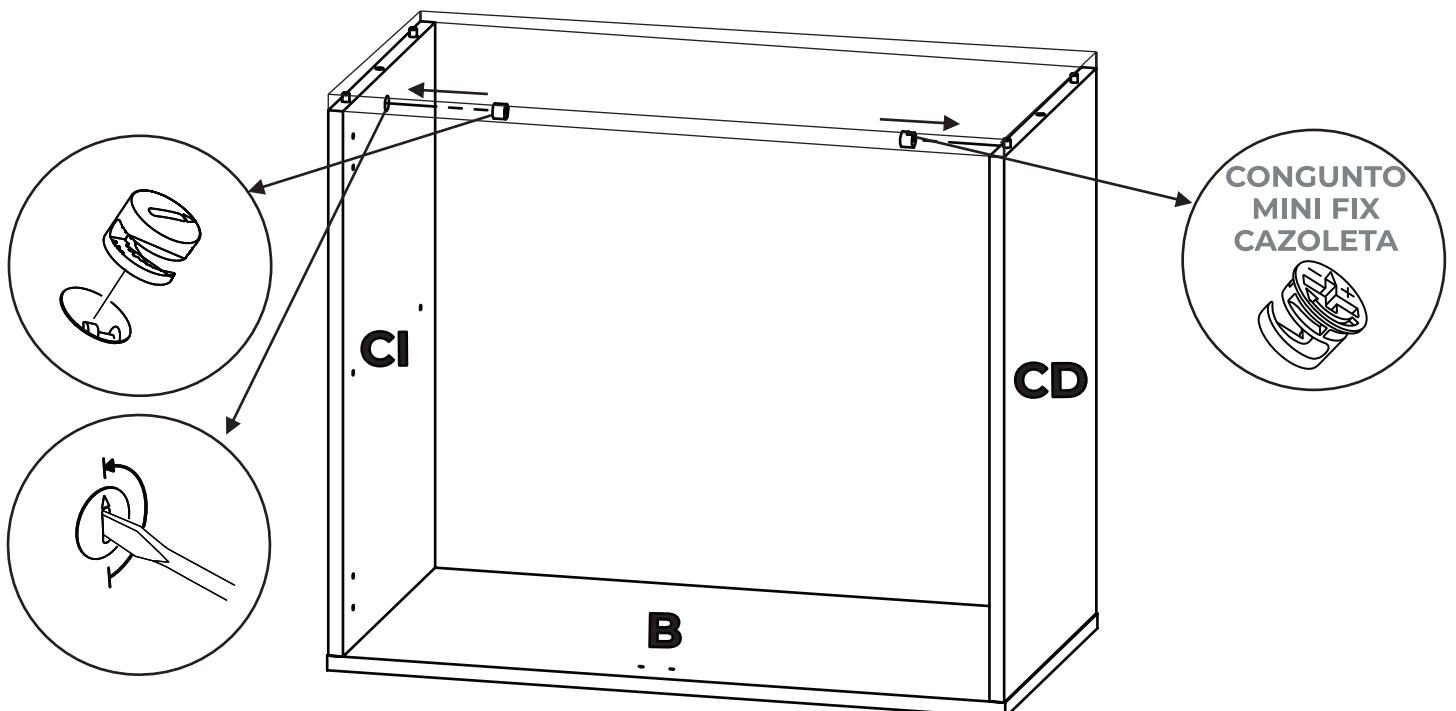
5

Colocar el tornillo del conjunto minifix en la tapa (T) y luego posicionarlo en los agujeros en la parte superior de los costados (CD y CI).



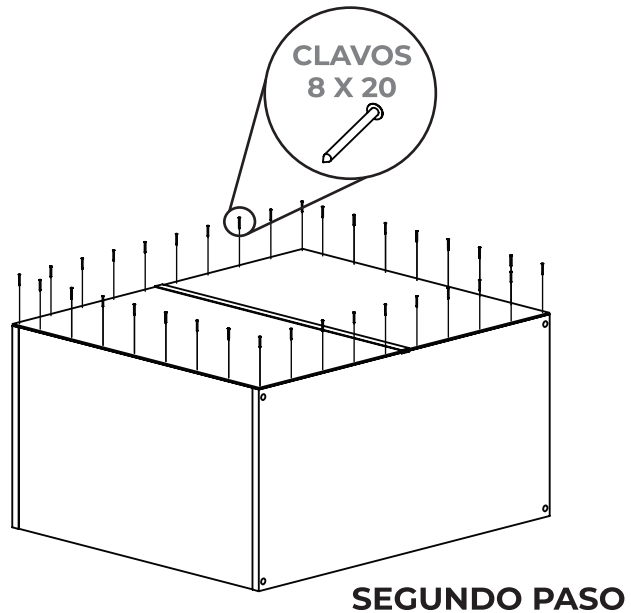
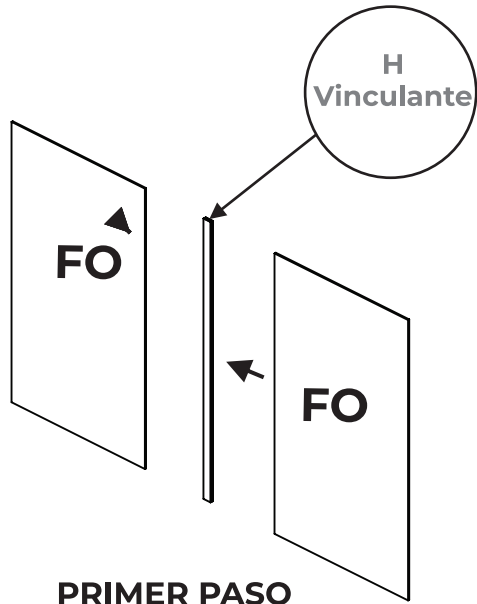
6

Colocar la cazoleta del conjunto minifix en los interiores de los costados (CD y CI) como lo muestra la imagen. Por ultimo girarla para afirmar la pieza



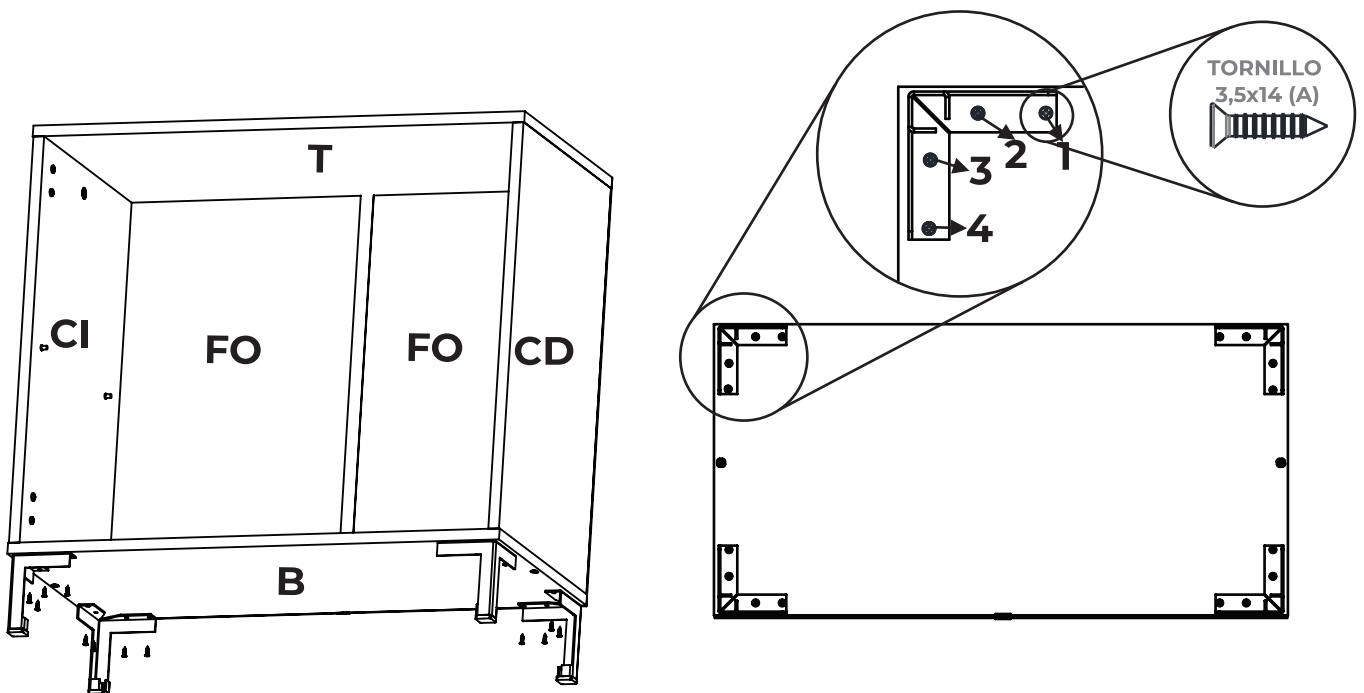
7

Colocar los fondos en la parte trasera del mueble (que es la que no tiene filo, es decir la madera cruda en los bordes) previamente antes de colocar los fondos conectarlos con la H vinculante, como muestra la imagen. Nota: Los fondos son los que van a generar la estructura final del mueble, controlar que no sobre material de ninguno de los bordes



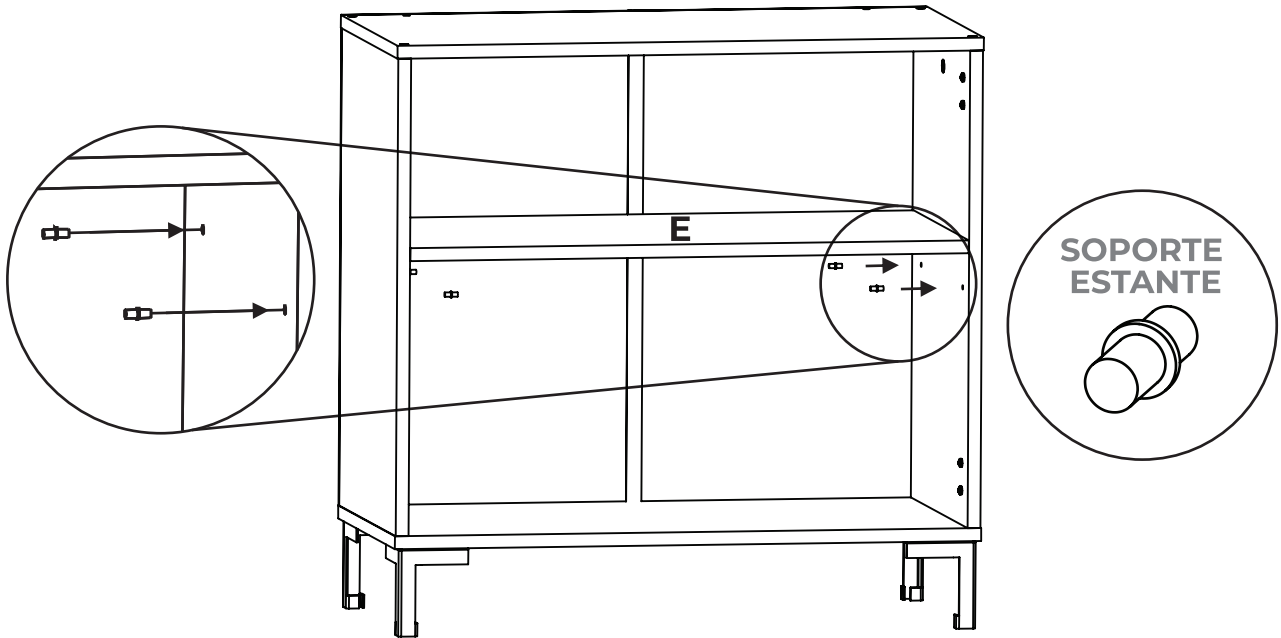
8

Colocar las patas en las esquinas de la base. Primer paso colocar los dos tornillos que tienen el agujereado previo (1 y 2) que son lo ubicados de forma horizontal con respecto a la base. Luego colocar los tonillos faltantes (3 y 4)



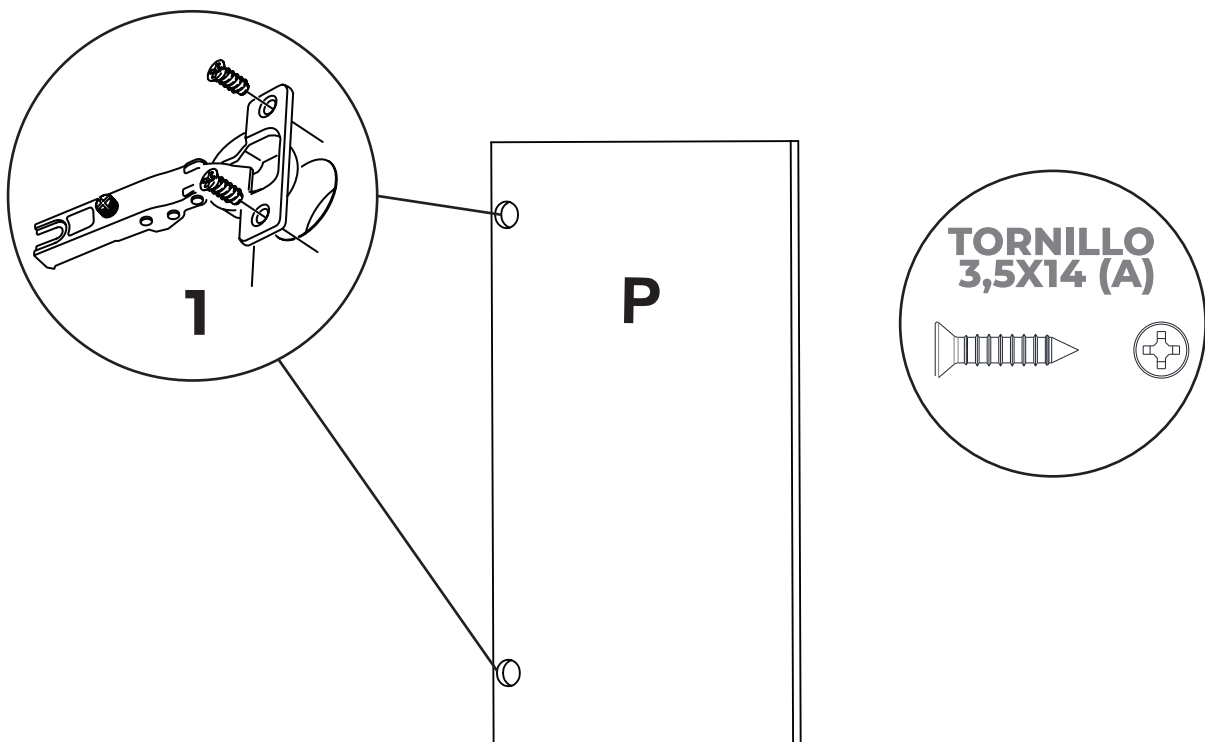
9

Colocar los soportes del estante a presión en los agujeros ubicados en los costados. Como segundo paso colocar el estante (E) por encima de los soportes (controlar que el borde del estante con filo (color) este a la vista)



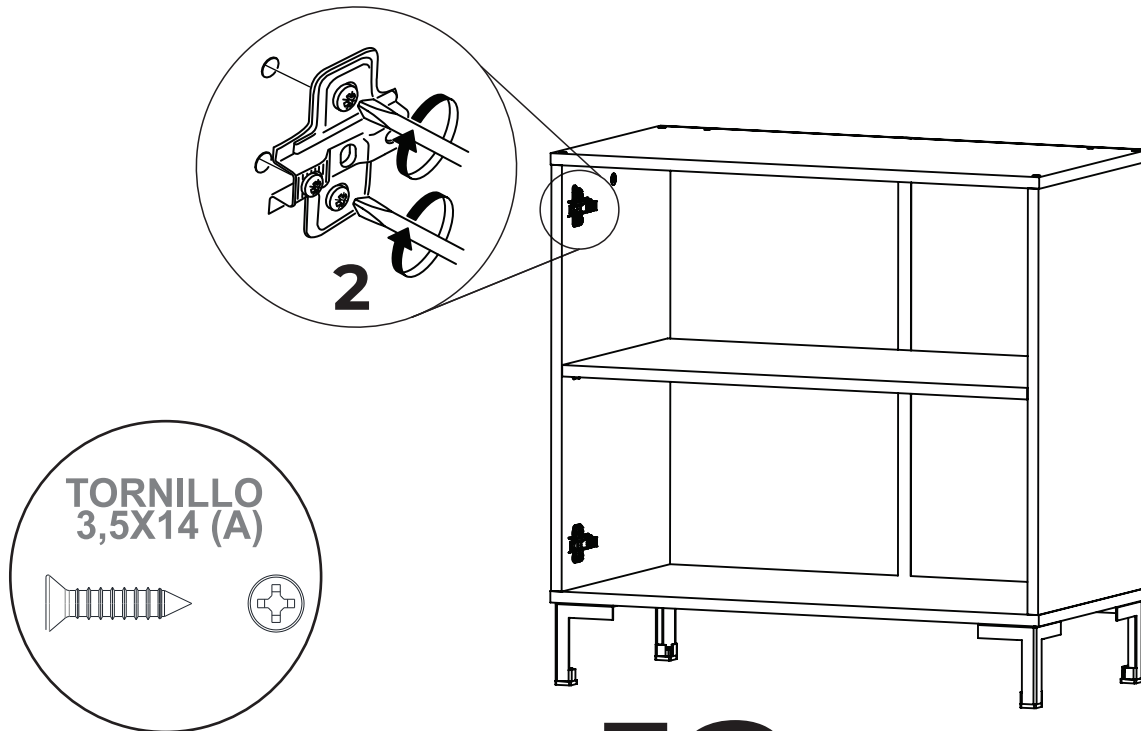
10

Colocar la parte 1 de la bisagra en la puerta como muestra la imagen. Repetir el paso con la otra puerta.



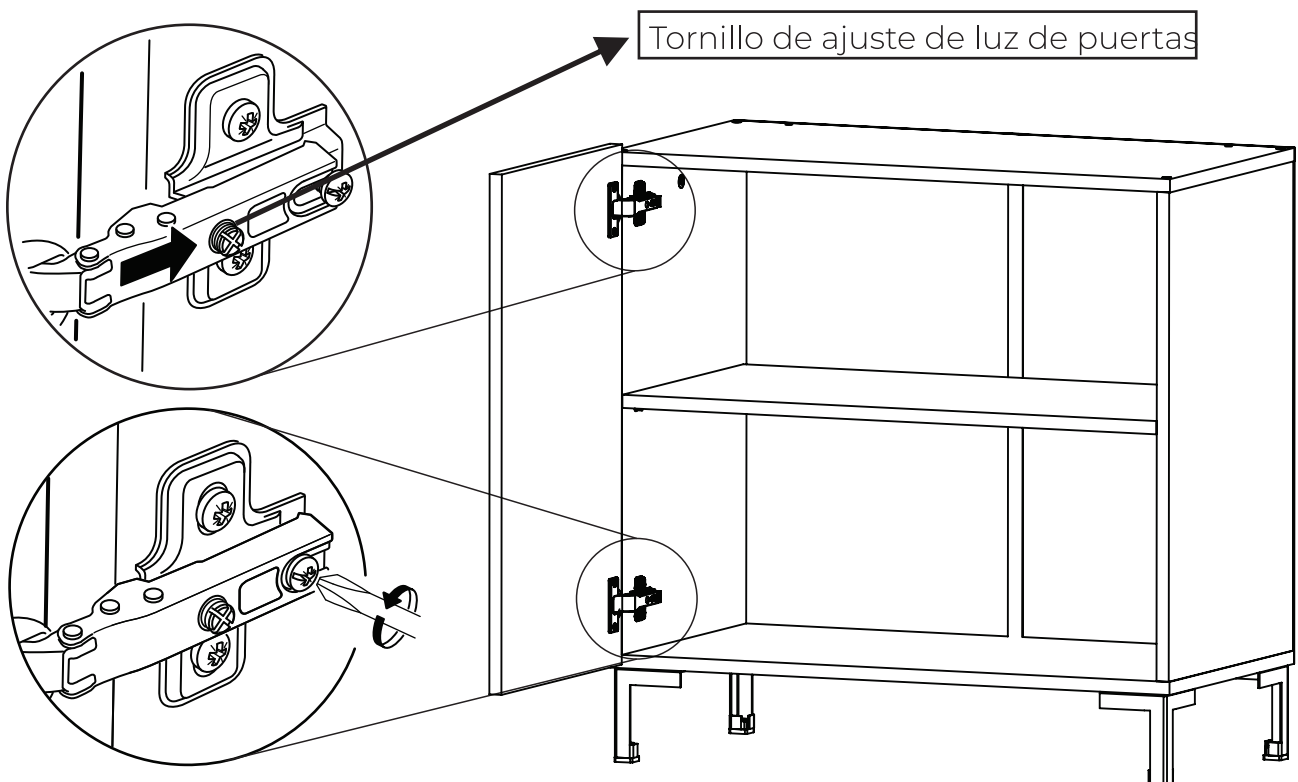
11

Colocar la parte 2 de la bisagra en los costados el mueble en los puntos de referencia que están marcados en los costados (CD y CI) con los tornillos mencionados a continuación.



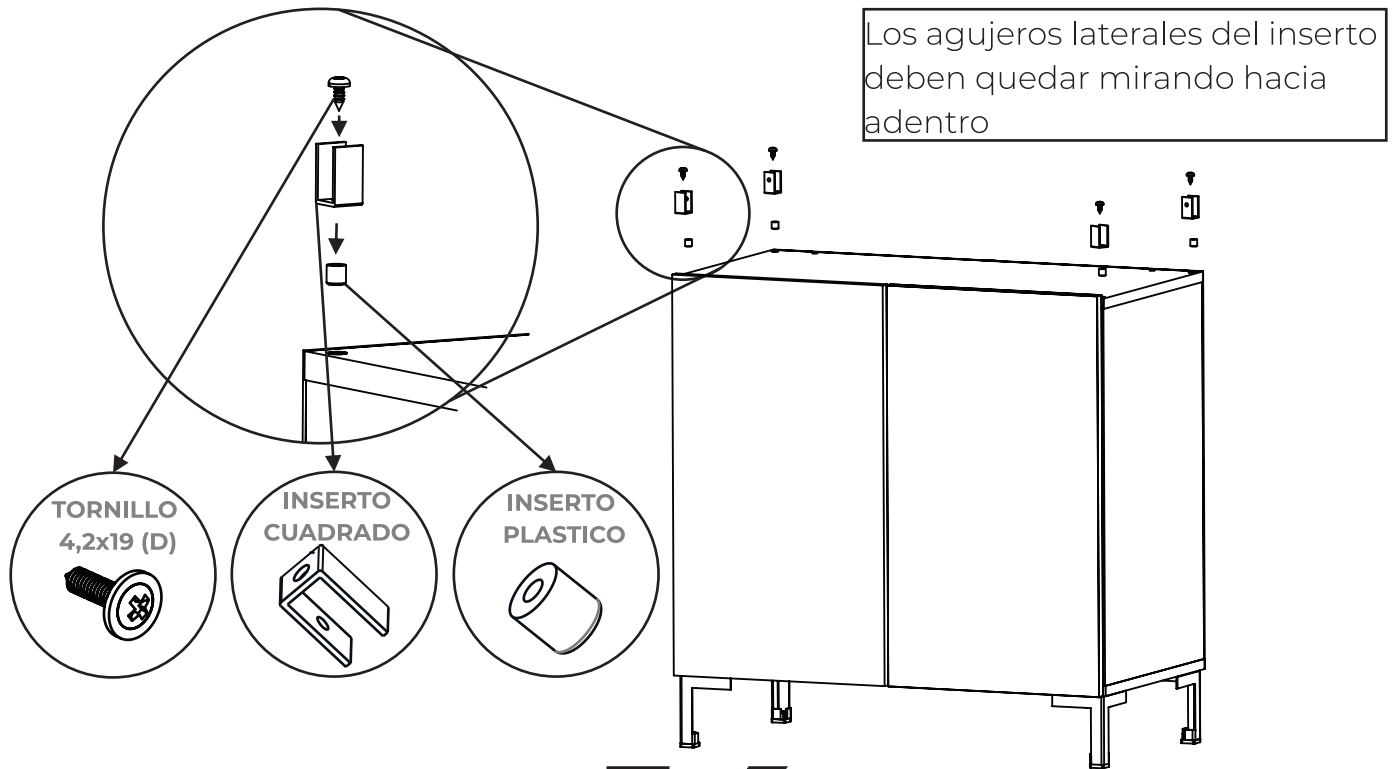
12

Colocar la puerta con la otra parte de la bisagra ya colocada y ensamblarla en el mueble como muestra la figura a continuación.



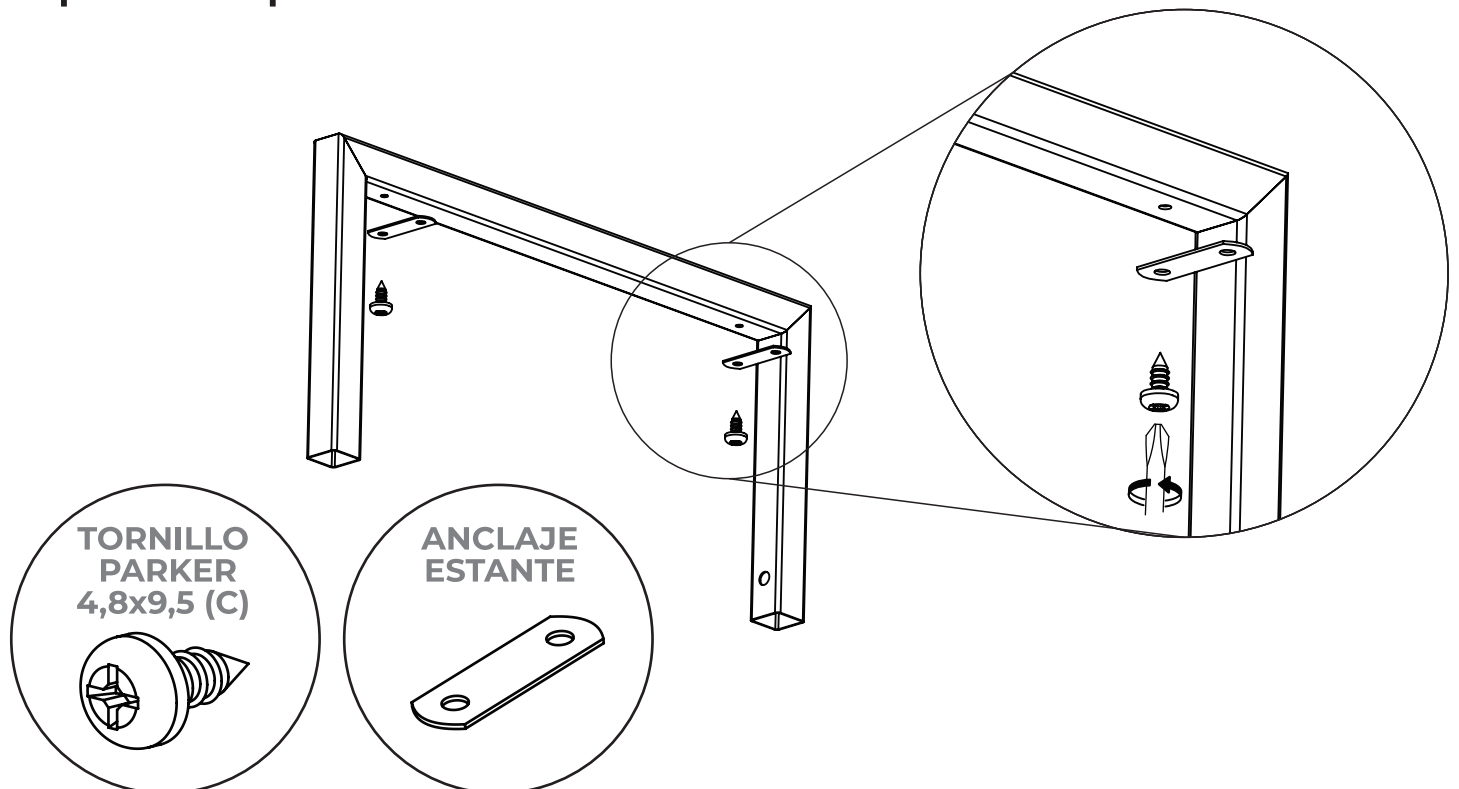
13

Colocar el inserto plastico en los agujeros de la tapa a presion, luego colocar el inserto cuadrado con el tornillo mencionado, la figura de acontinuacion muestra los paso a seguir y los componentes.



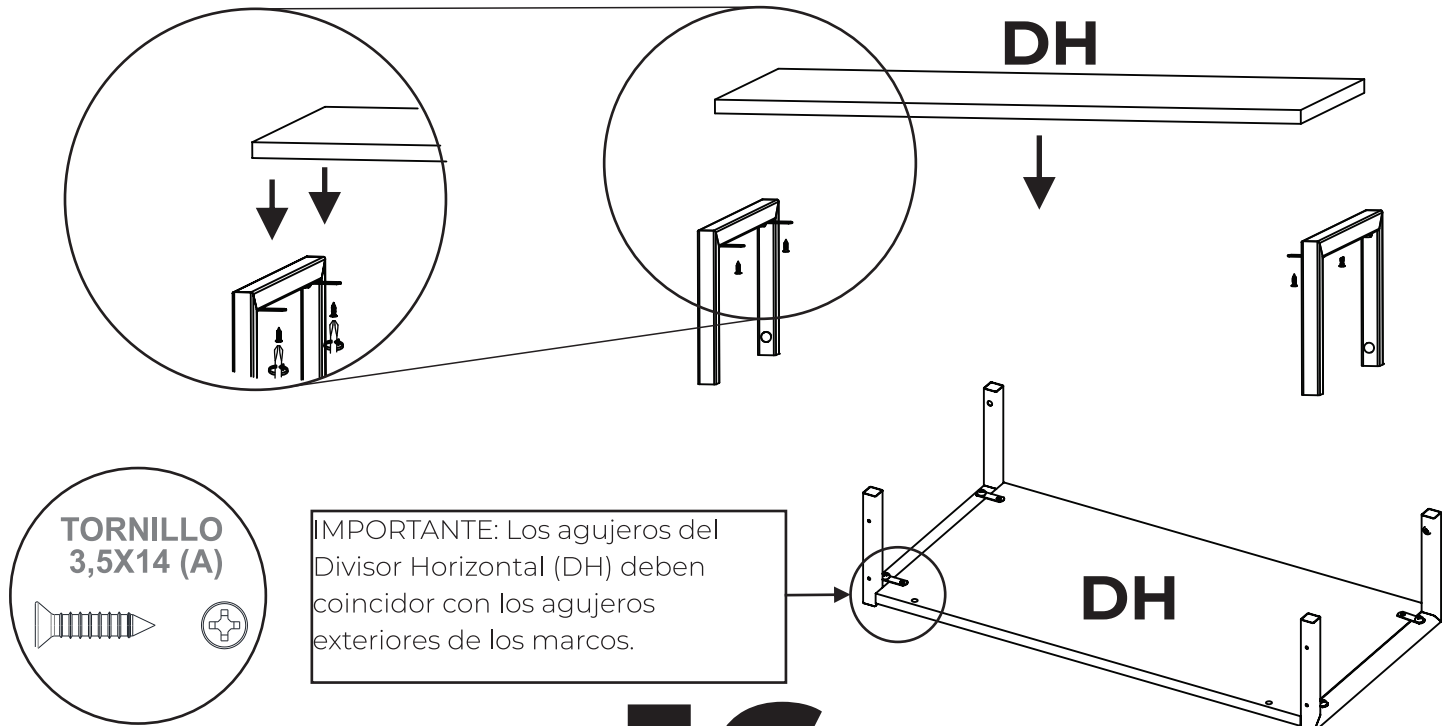
14

Colocar los anclajes de estante en los agujeros inferiores del marco. Repetir en el paso en el otro marco.



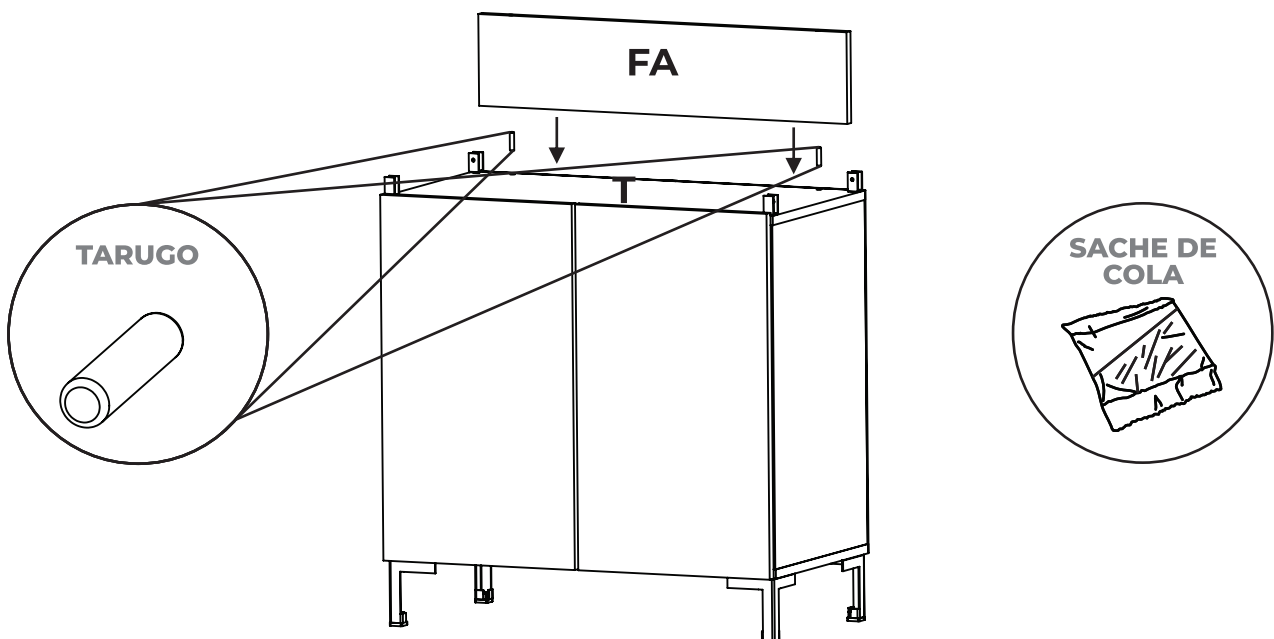
15

Colocar el Divisor Horizontal (DH) en la parte superior de los marcos del mueble y atornillarlos por la parte inferior como lo muestra la figura.



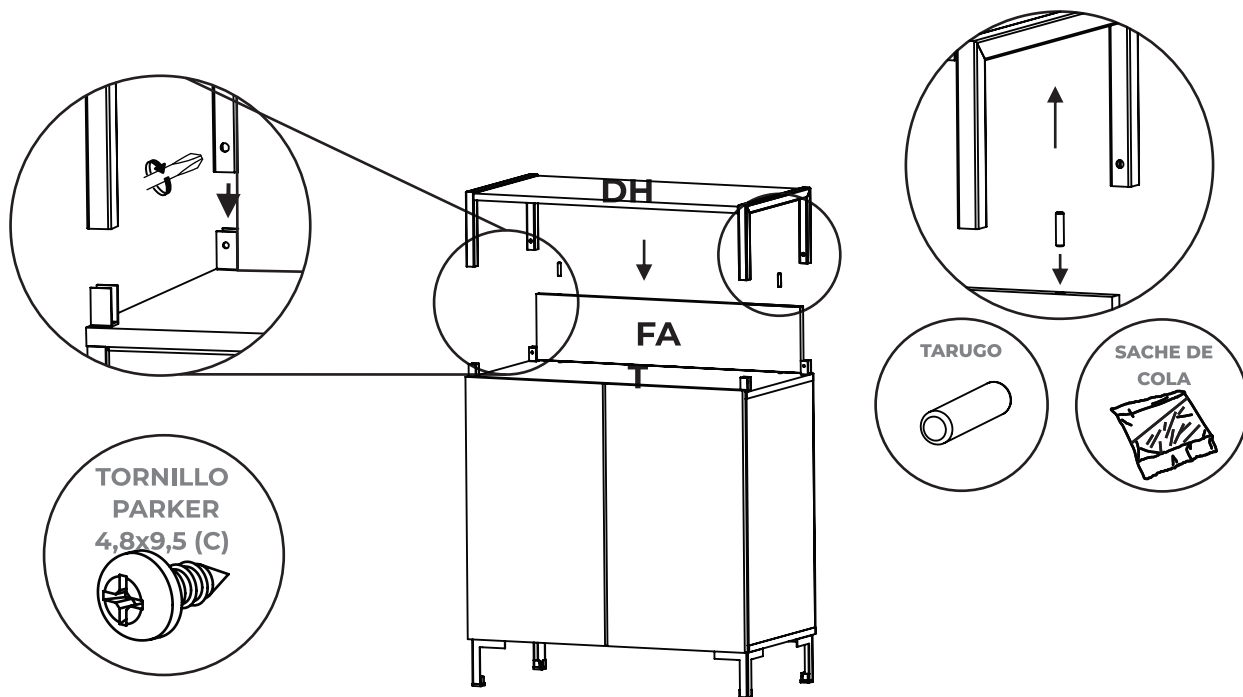
16

Colocar los tarugos en la Faja (FA) con cola en su interior y luego posicionar la pieza como muestra la figura para después hacer presión. Hacer coincidir los agujeros de la FA con los del Tapa (T).



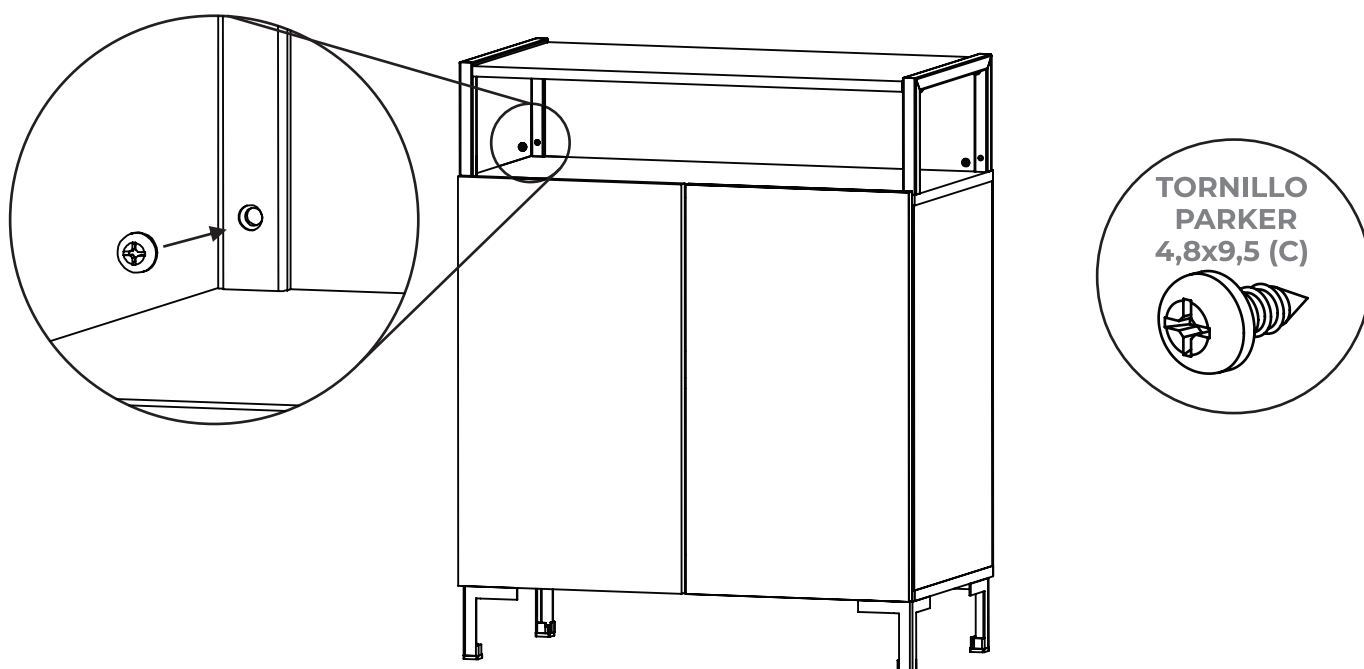
17

Colocar el pre-ensamblado realizado en los pasos 15 y 16 por encima del mueble haciendo coincidir los 4 insertos metálicos en los marcos y los tarugos de la FA en el divisor horizontal (DH) como lo muestra la figura.



18

Una vez posicionado la parte superior del mueble afirmarlo colocando los tornillos parker en los agujeros de los marcos.



19

Finalmente el mueble queda correctamente armado, recuerda ajustar todos los tornillos una vez mas para afirmar todas sus partes.

