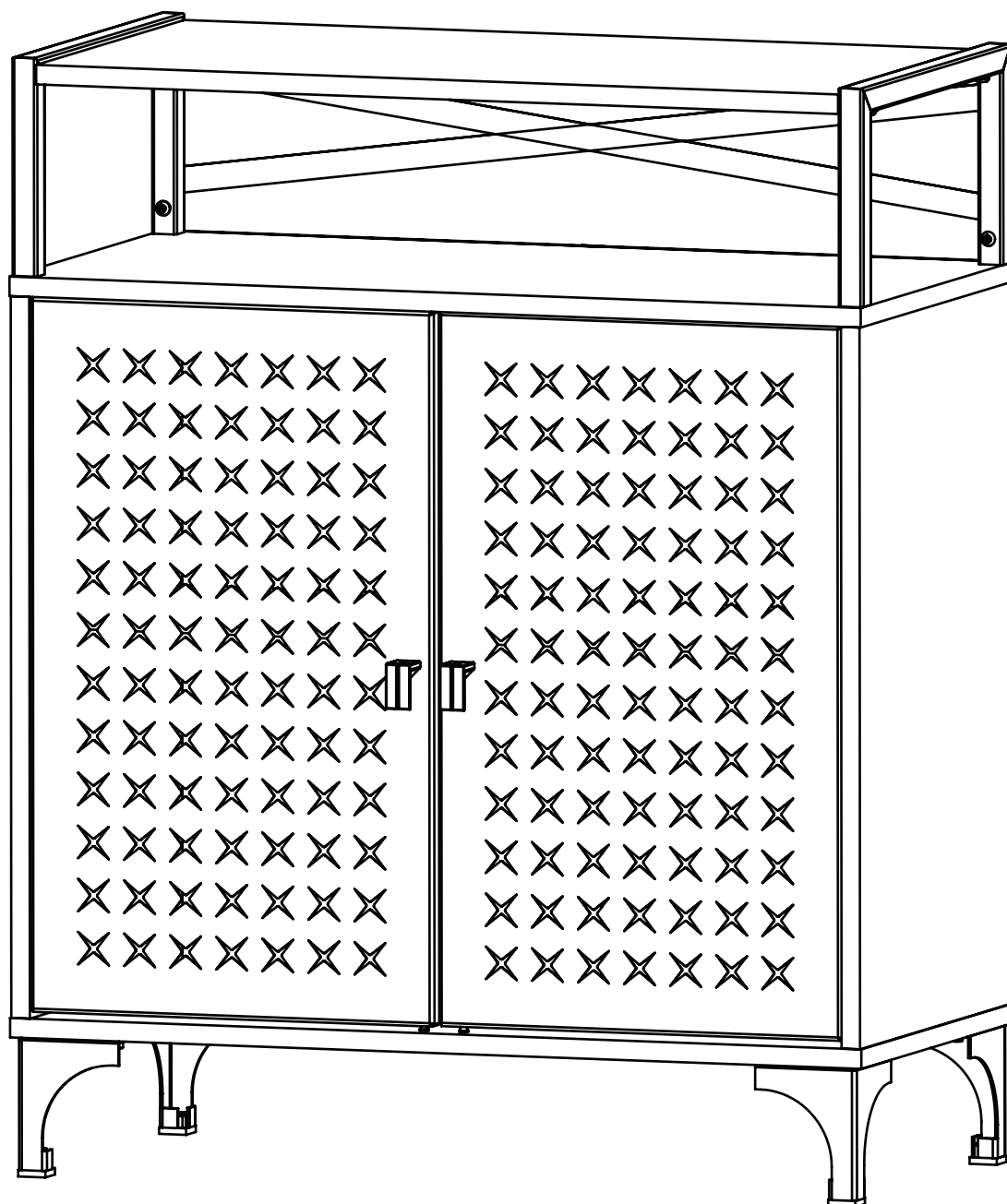


VAJILLERO SOHO

Instructivo de Armado
VAS070



ESCANEA Y MIRA EL VIDEO DE ARMADO



✉ posventa@dielfe.com.ar

📌 [dieflemuebles](#)

📘 www.facebook.com/dielfe

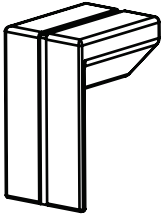
📷 [dielfemuebles](#)

www.dielfe.com.ar

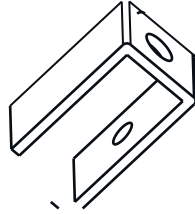
Industria Argentina

HERRAJES

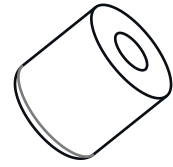
TIRADOR PLASTICO
CANTIDAD: 2



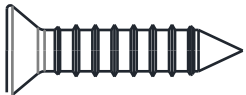
INSERTO CUADRADO
CANTIDAD: 4



INSERTO PLASTICO
CANTIDAD: 4



TORNILLO 3,5x14
CANTIDAD: 30



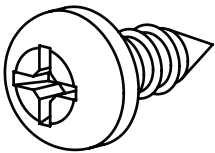
TORNILLO ARMADOR 7x50
CANTIDAD: 2



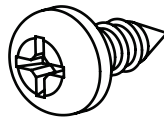
CLAVOS 8x20
CANTIDAD: 30



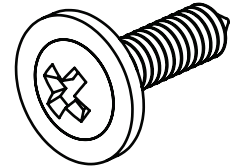
TORNILLO PARKER 4,8x9,5
CANTIDAD: 12



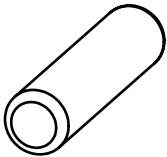
TORNILLO 3,5x9.5
CANTIDAD: 8



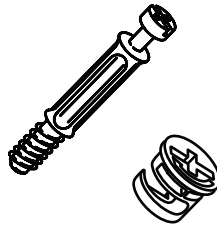
TORNILLO 4,2x19
CANTIDAD: 4



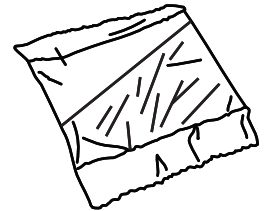
TARUGO 8x40
CANTIDAD: 8



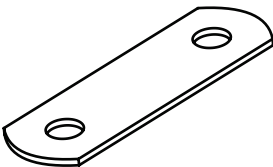
CONJUNTO MINIFIX
CANTIDAD: 2



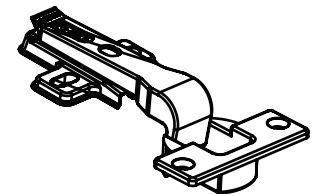
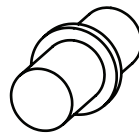
SACHE COLA
CANTIDAD: 2



ANCLAJE ESTANTE
CANTIDAD: 4



SOPORTE PARA ESTANTE BISAGRA 26mm CODO 17
CANTIDAD: 6

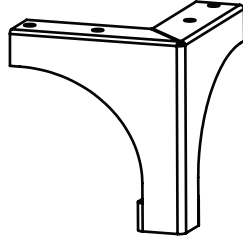


COMPONENTES

MARCO (M)
CANTIDAD: 2



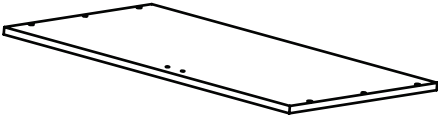
PATA SOHO (PO)
CANTIDAD: 4



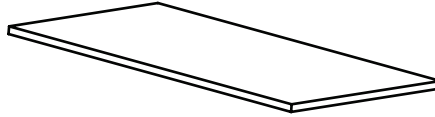
H VINCULANTE
CANTIDAD: 1



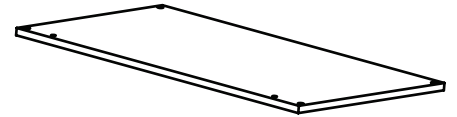
BASE (B)
CANTIDAD: 1



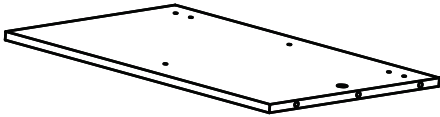
ESTANTE
CANTIDAD: 1



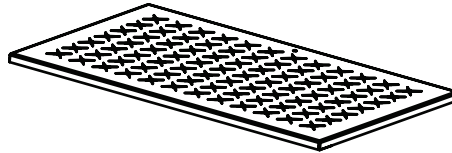
TAPA (T)
CANTIDAD: 1



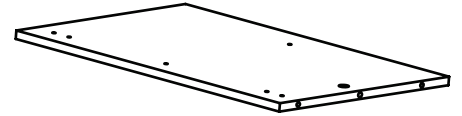
COSTADO IZQUIERDO (CI)
CANTIDAD: 1



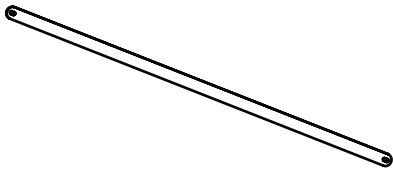
PUERTA (P)
CANTIDAD: 2



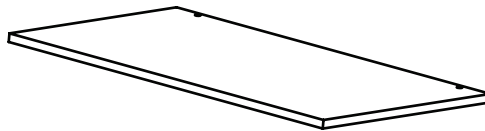
COSTADO DERECHO (CD)
CANTIDAD: 1



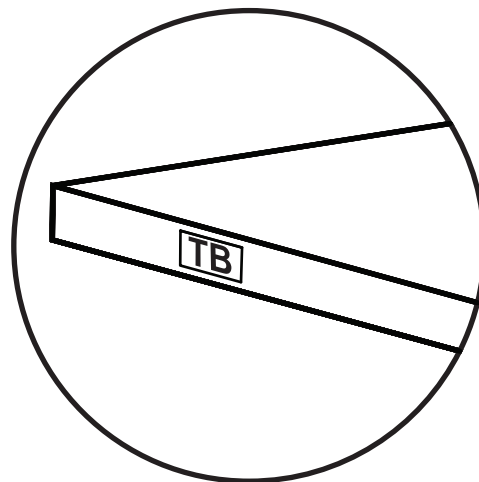
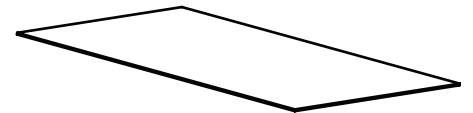
CHAPA CRUZ
CANTIDAD: 2



ESTANTE SUPERIOR (ES)
CANTIDAD: 1



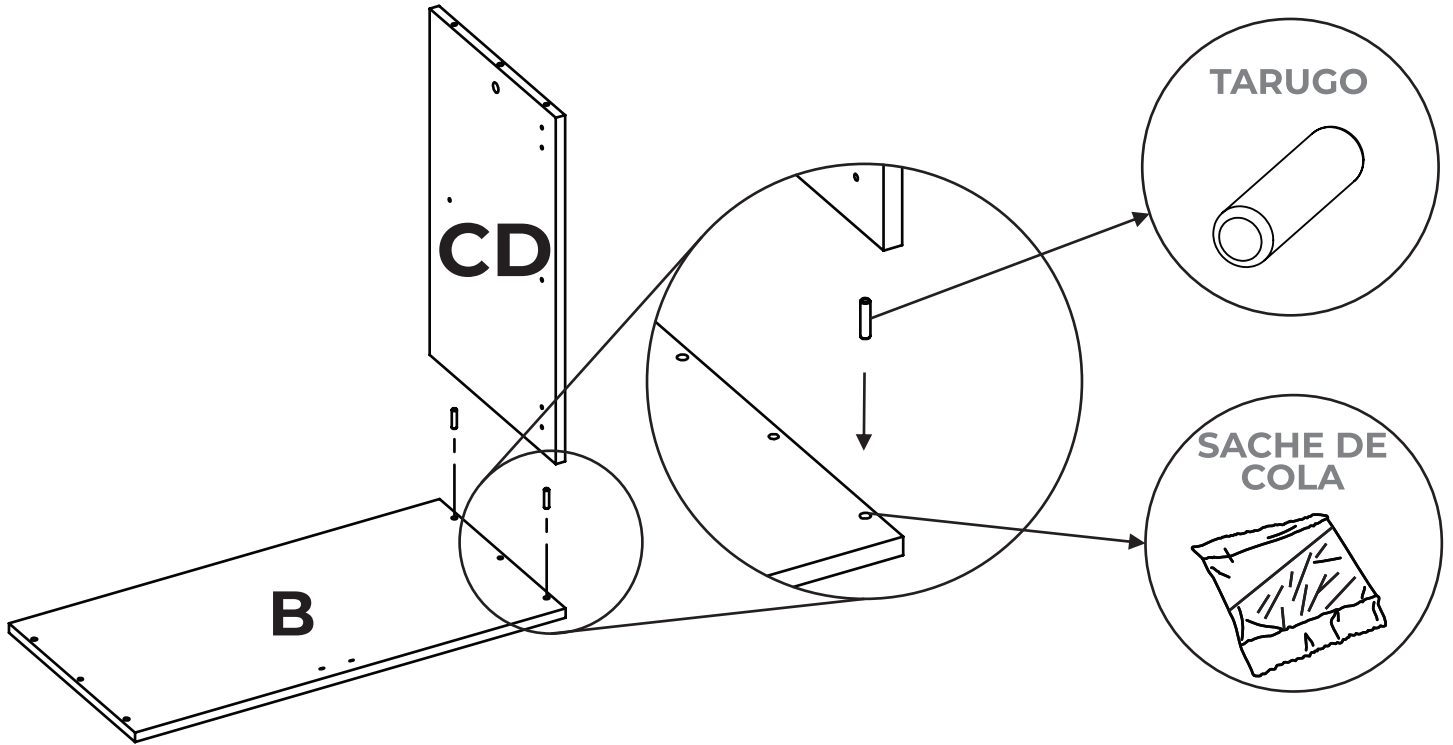
FONDO (F)
CANTIDAD: 2



Todas las referencias de las piezas
se encuentran en los bordes de las
mismas

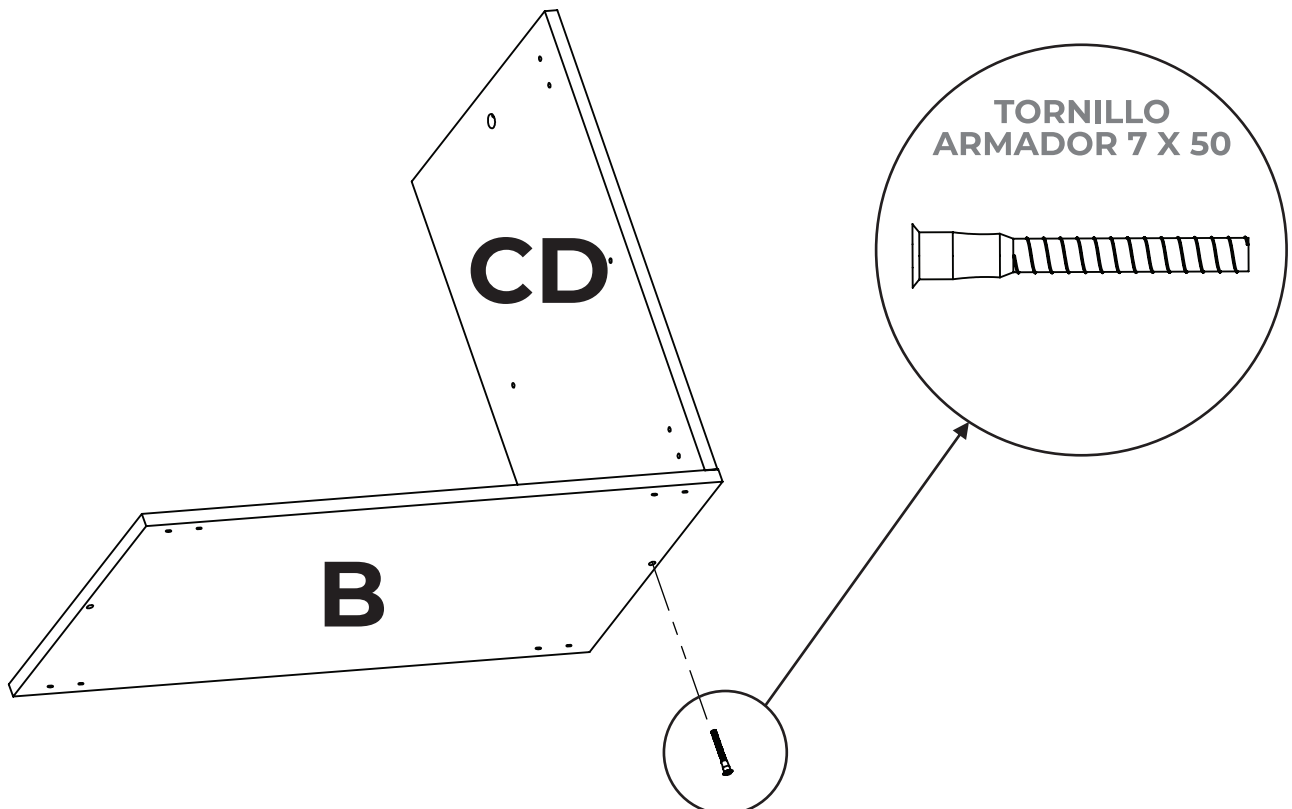
1

Colocar el costado derecho (CD) en la base como figura en la imagen que esta a continuación, utilizando los tarugos y cola.



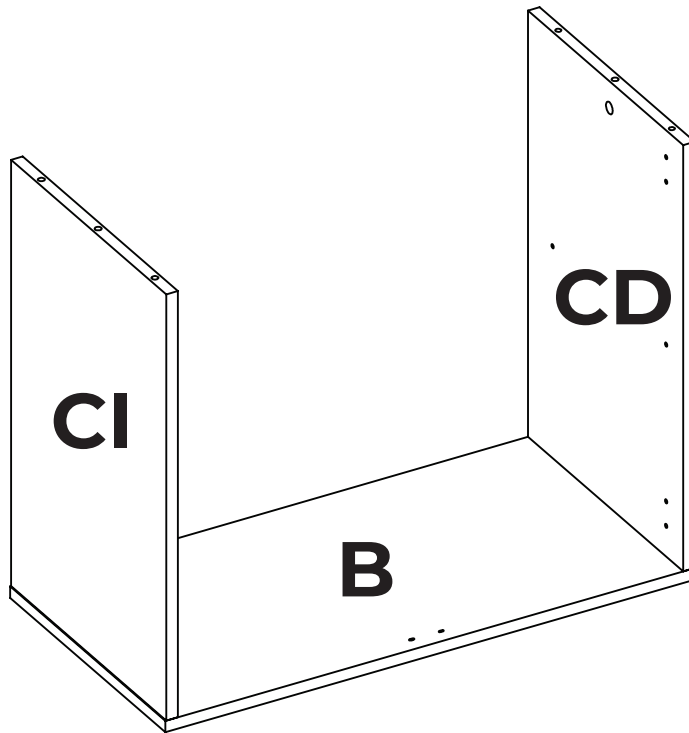
2

Colocar por debajo de la base el tornillo aramador 7x50 para afirmar el costado (CD) como lo muestra la figura.



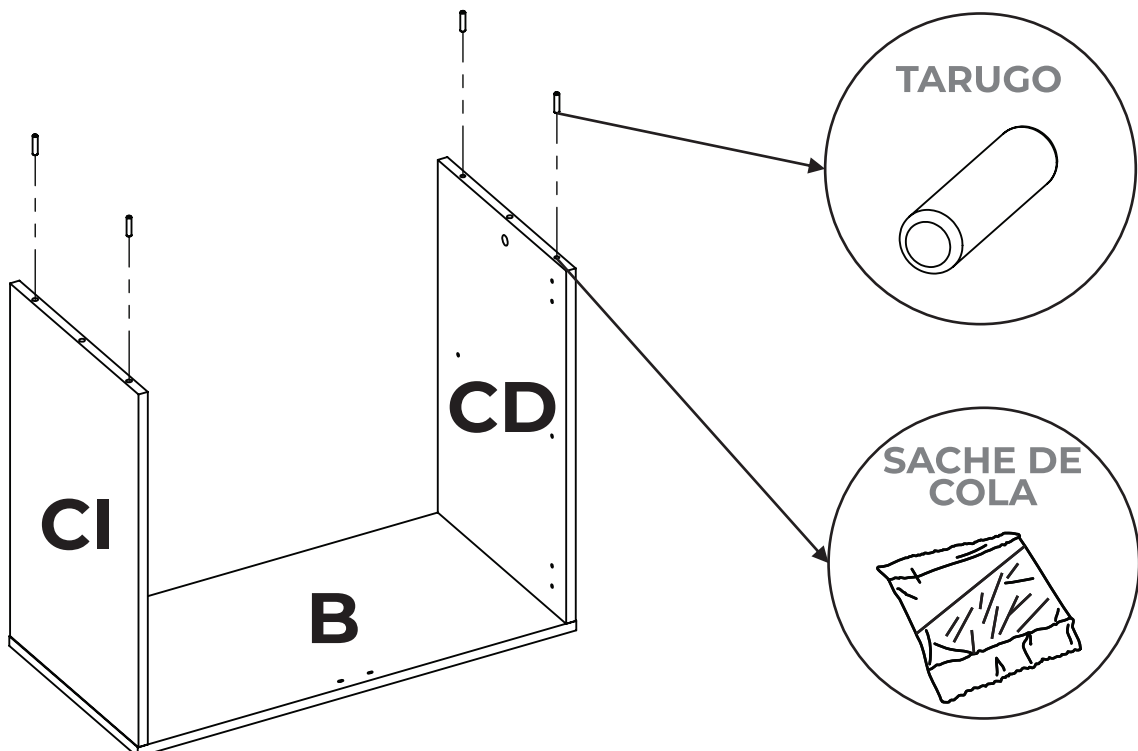
3

Repetir los pasos 1 y 2 para colocar el costado izquierdo(CI), el resultado debe ser como el que muestra la figura a continuación.



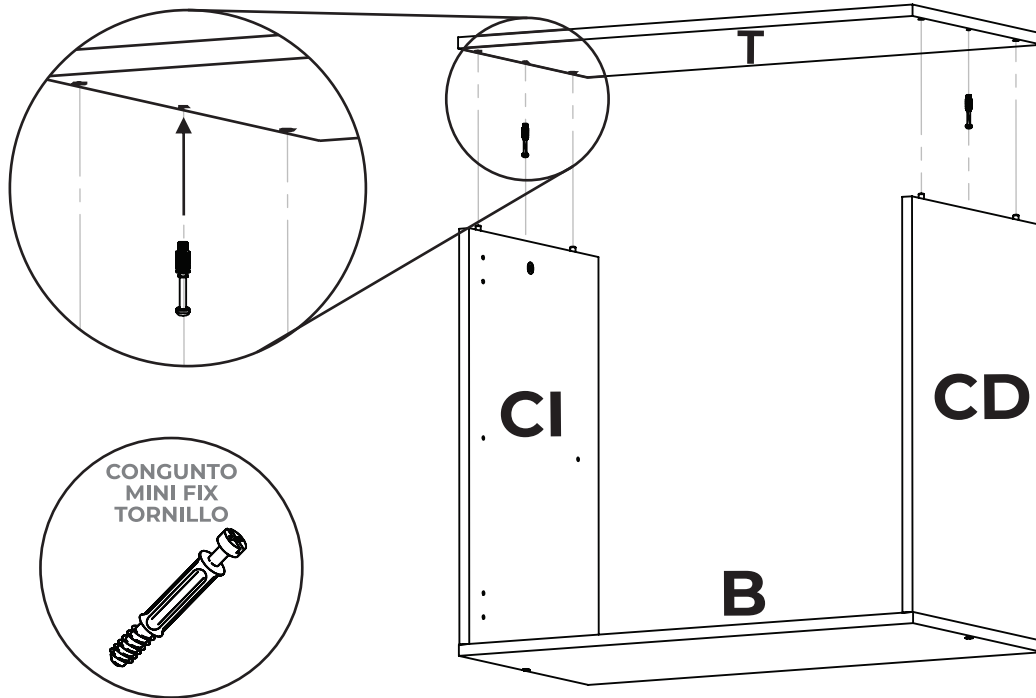
4

Colocar y encolar los orificios en ambos extremos de los costados (CD y CI) y despues meter los tarugos a presión en el mismo lugar.



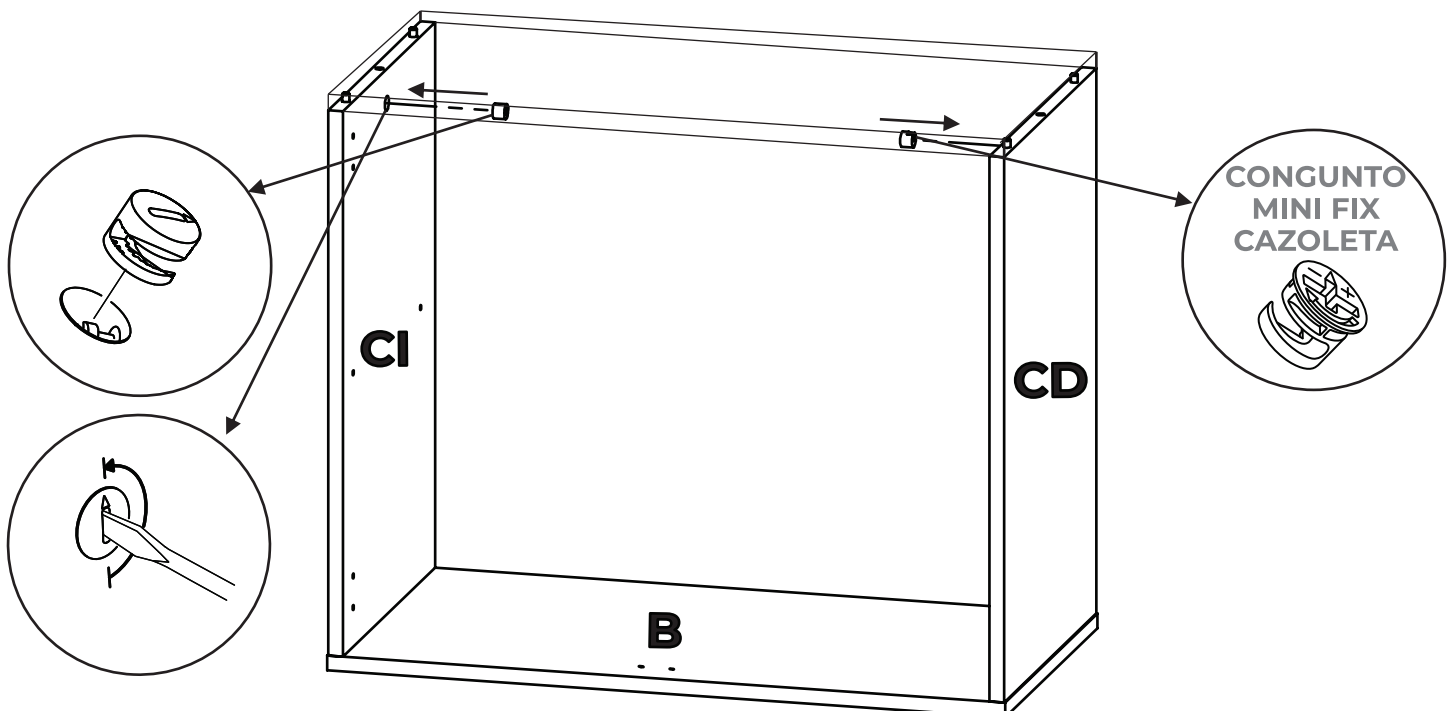
5

Colocar el tornillo del conjunto minifix en la tapa (T) y luego posicionarlo en los agujeros en la parte superior de los costados (CD y CI).



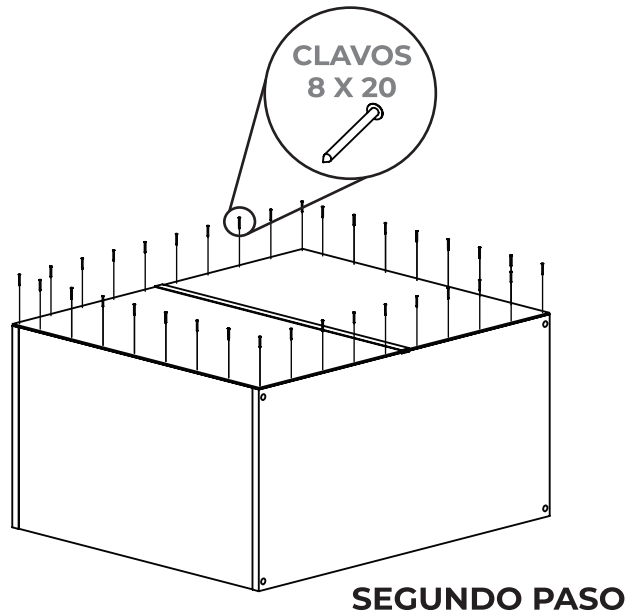
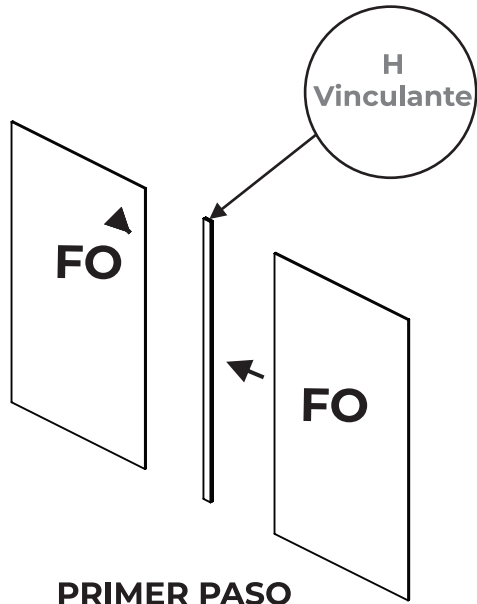
6

Colocar la cazoleta del conjunto minifix en los interiores de los costados (CD y CI) como lo muestra la imagen. Por ultimo girarla para afirmar la pieza



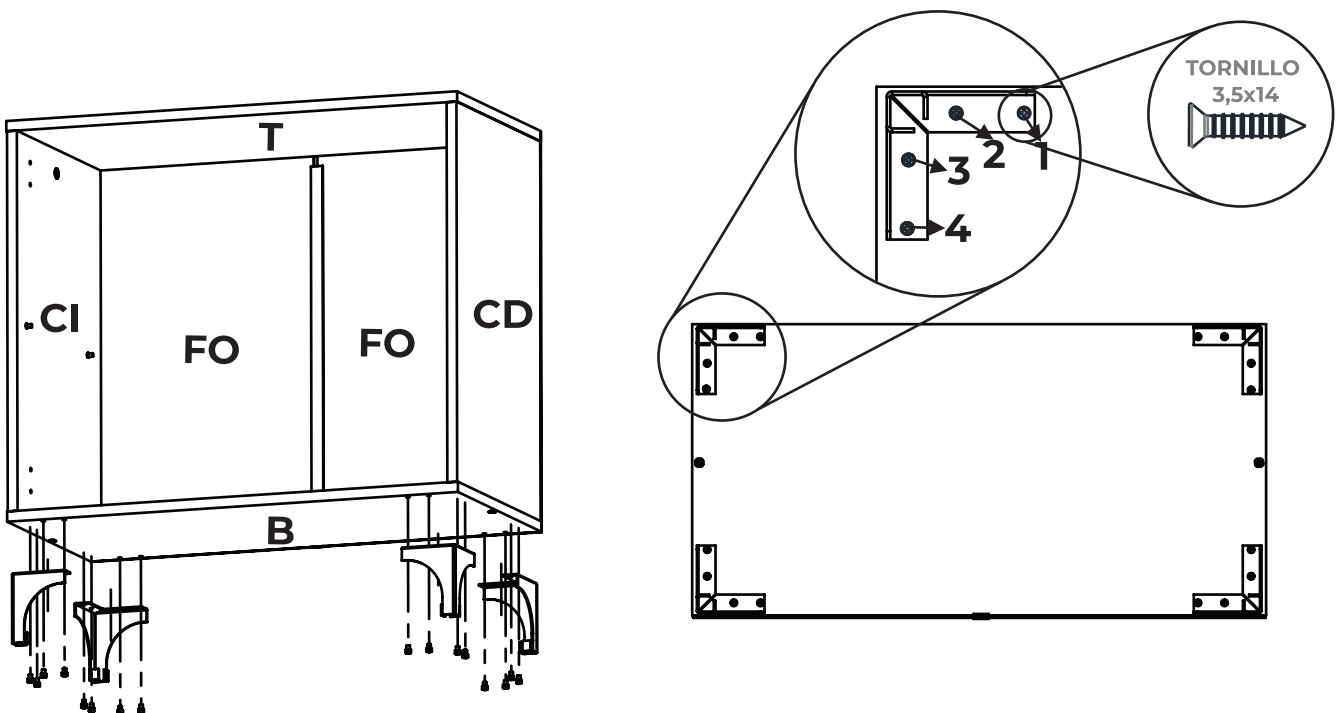
7

Colocar los fondos en la parte trasera del mueble (que es la que no tiene filo, es decir la madera cruda en los bordes) previamente antes de colocar los fondos conectarlos con la H vinculante, como muestra la imagen. Nota: Los fondos son los que van a generar la estructura final del mueble, controlar que no sobre material de ninguno de los bordes



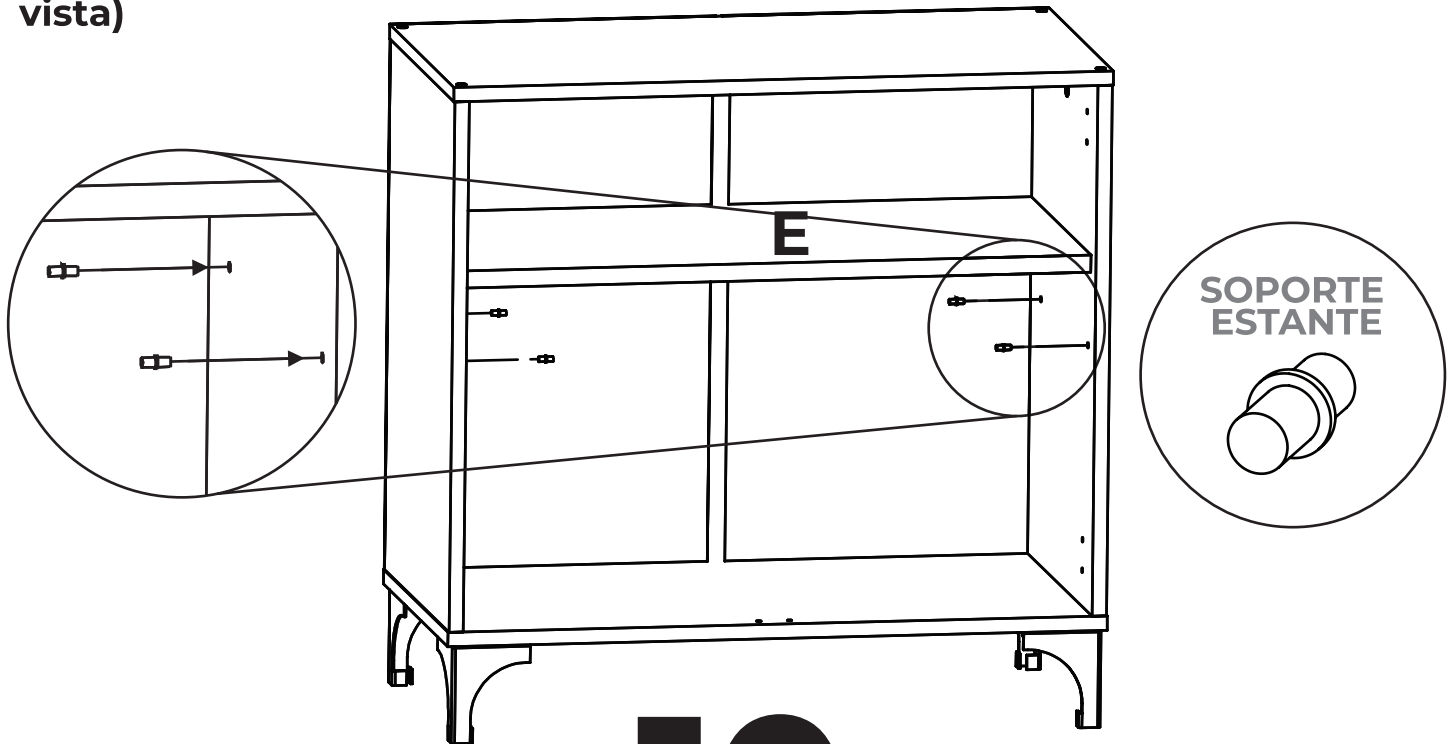
8

Colocar las patas en las esquinas de la base. Primer paso colocar los dos tornillos que tienen el agujereado previo (1 y 2) que son lo ubicados de forma horizontal con respecto a la base. Luego colocar los tornillos faltantes (3 y 4)



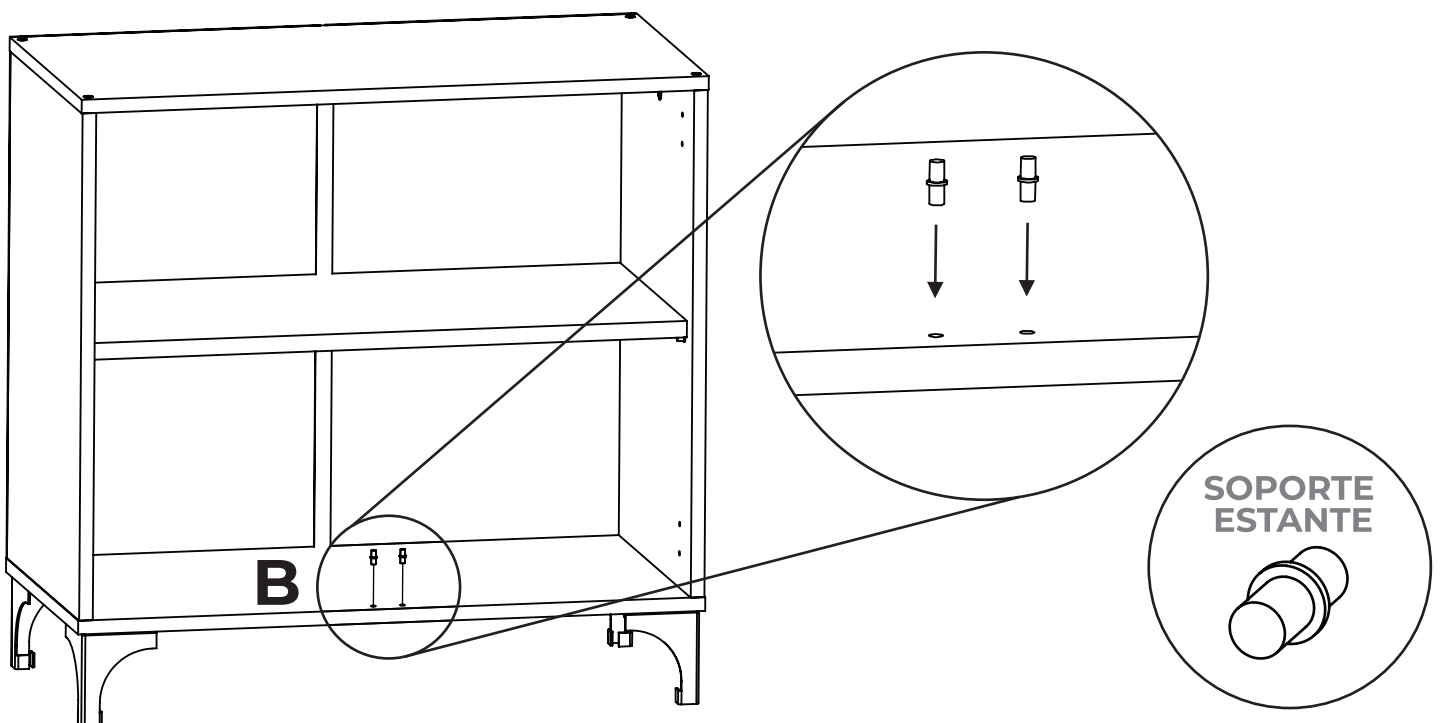
9

Colocar los soportes del estante a presión en los agujeros ubicados en los costados. Como segundo paso colocar el estante (E) por encima de los soportes (controlar que el borde del estante con filo (color) este a la vista)



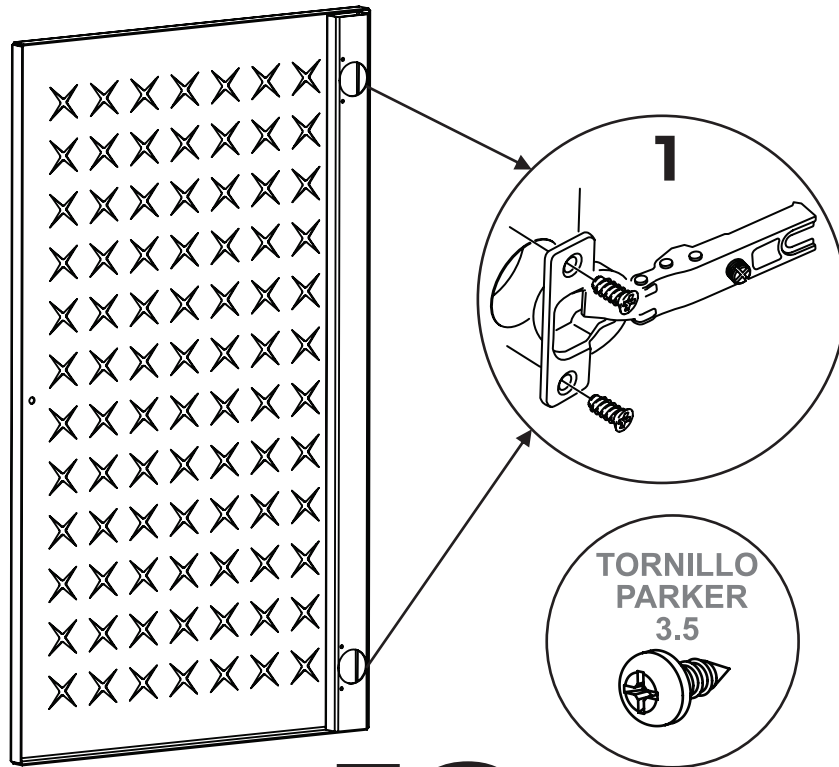
10

Colocar 2 soportes de estante en los agujeros que están en la base (B) ubicado donde marca la figura a continuación.



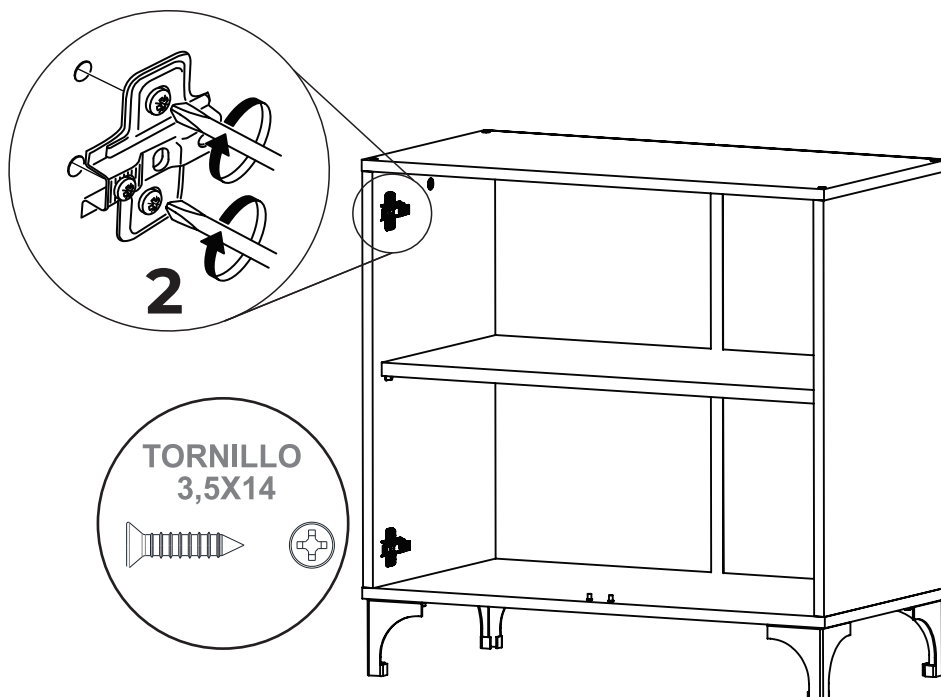
11

Colocar la parte 1 de la bisagra en la puerta de chapa como muestra la imagen. Repetir el paso con la otra puerta.



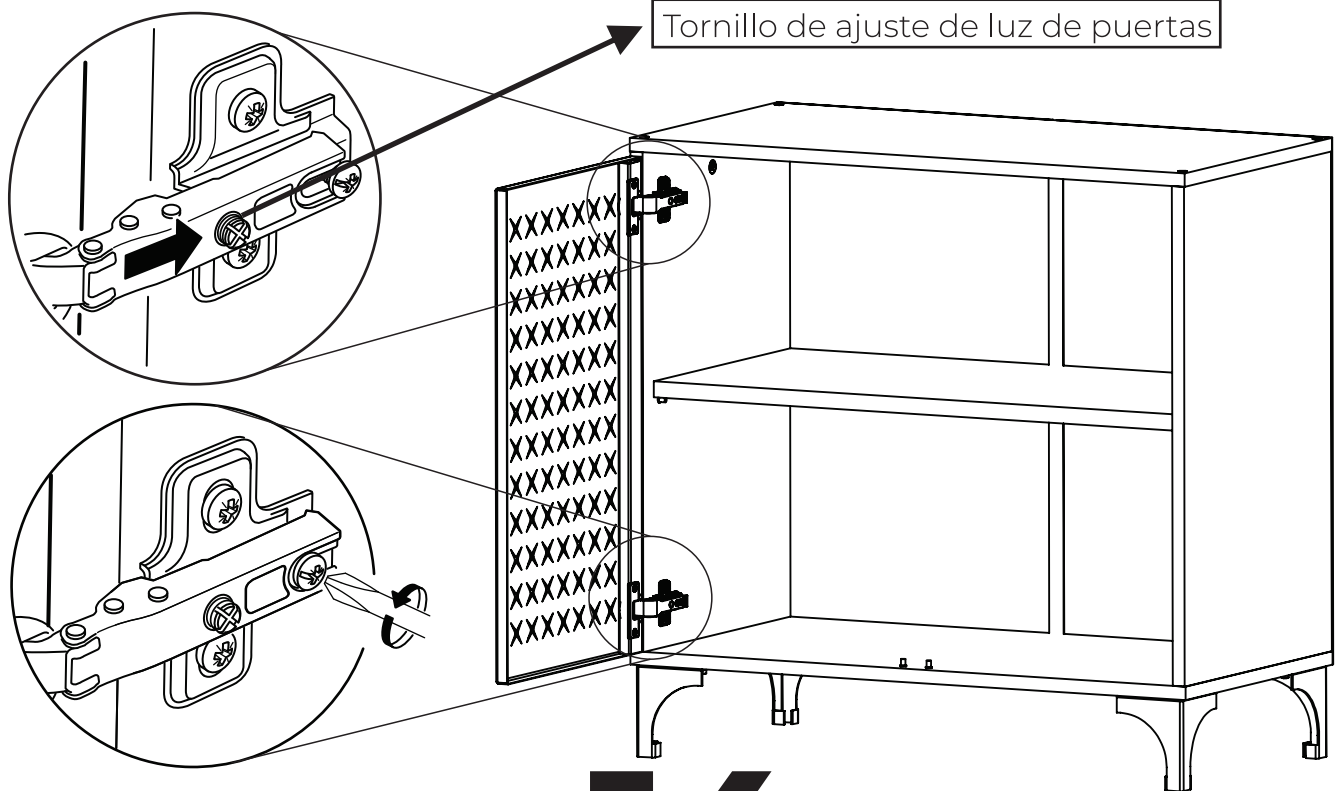
12

Colocar la parte 2 de la bisagra en los costados el mueble en los puntos de referencia que están marcados en los costados (CD y CI) con los tornillos mencionados a continuación.



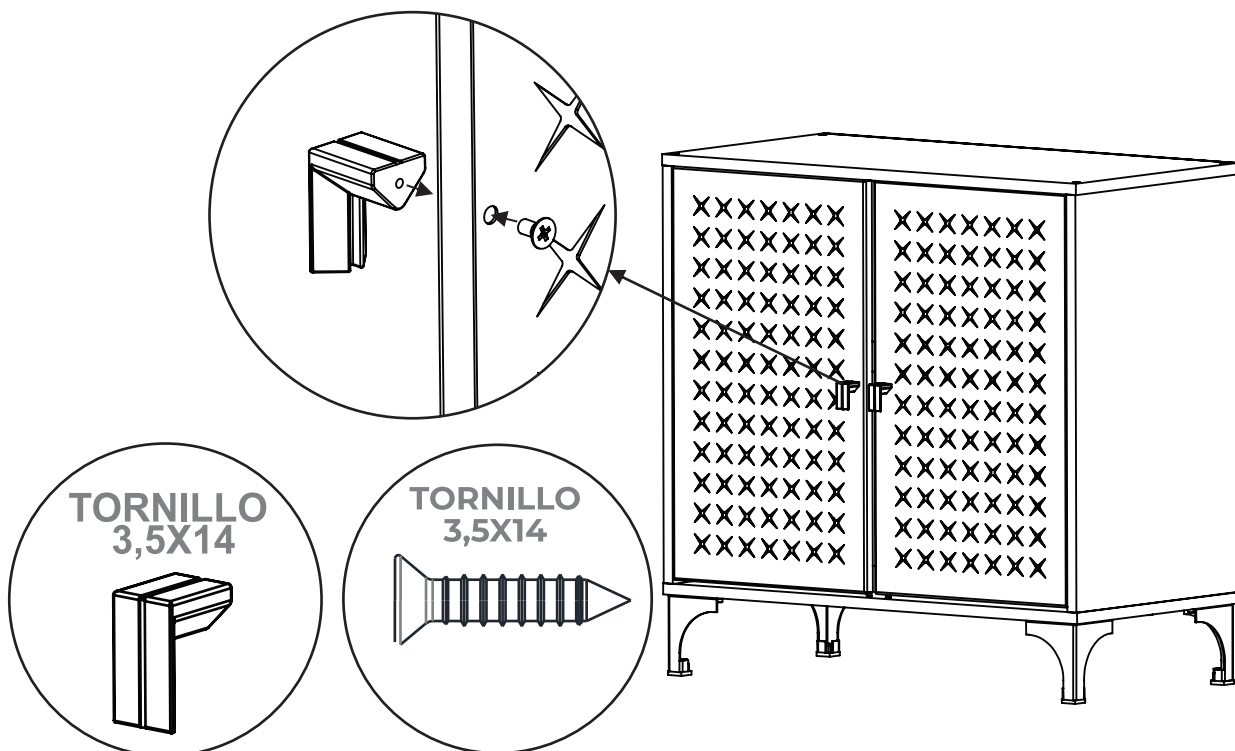
13

Colocar la puerta con la otra parte de la bisagra ya colocada y ensamblarla en el mueble como muestra la figura a continuación.



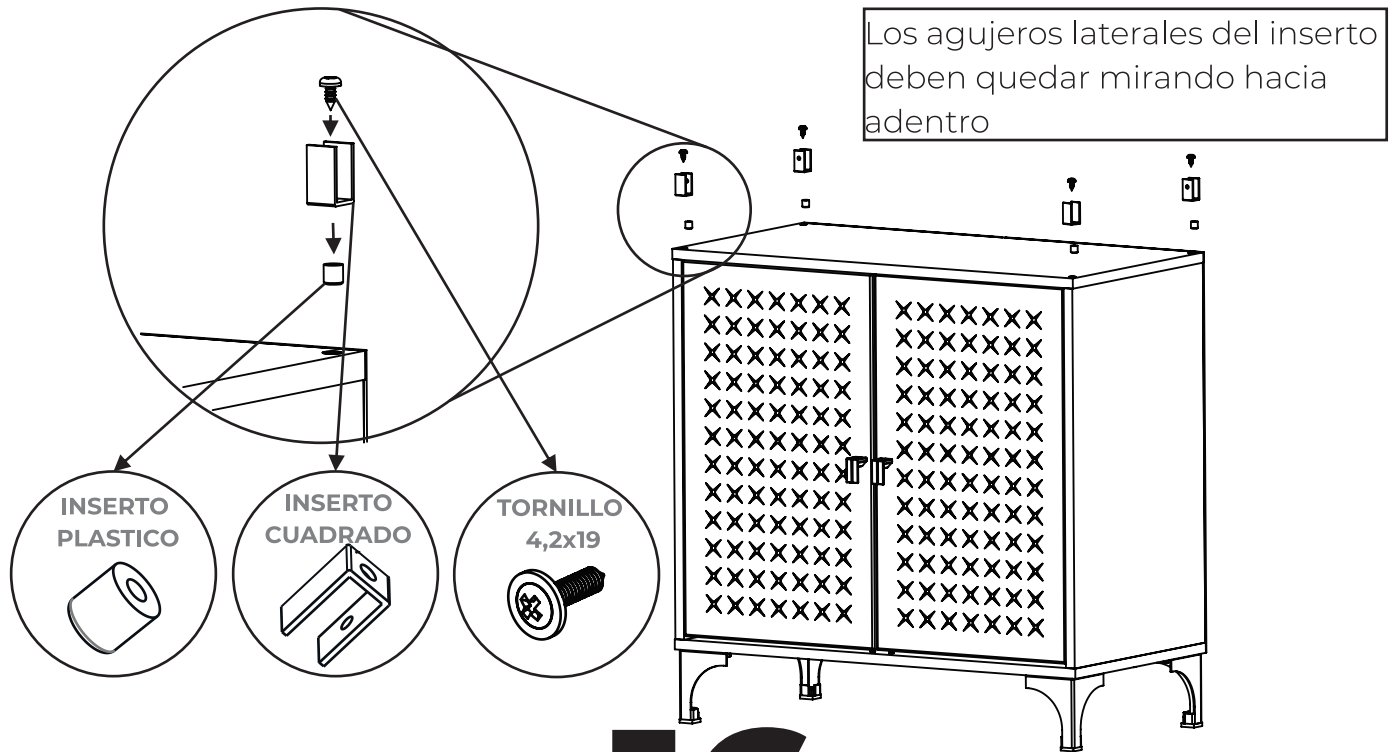
14

Colocar el tirador en las puertas ya colocadas previamente como muestra la secuencia que esta a continuación.



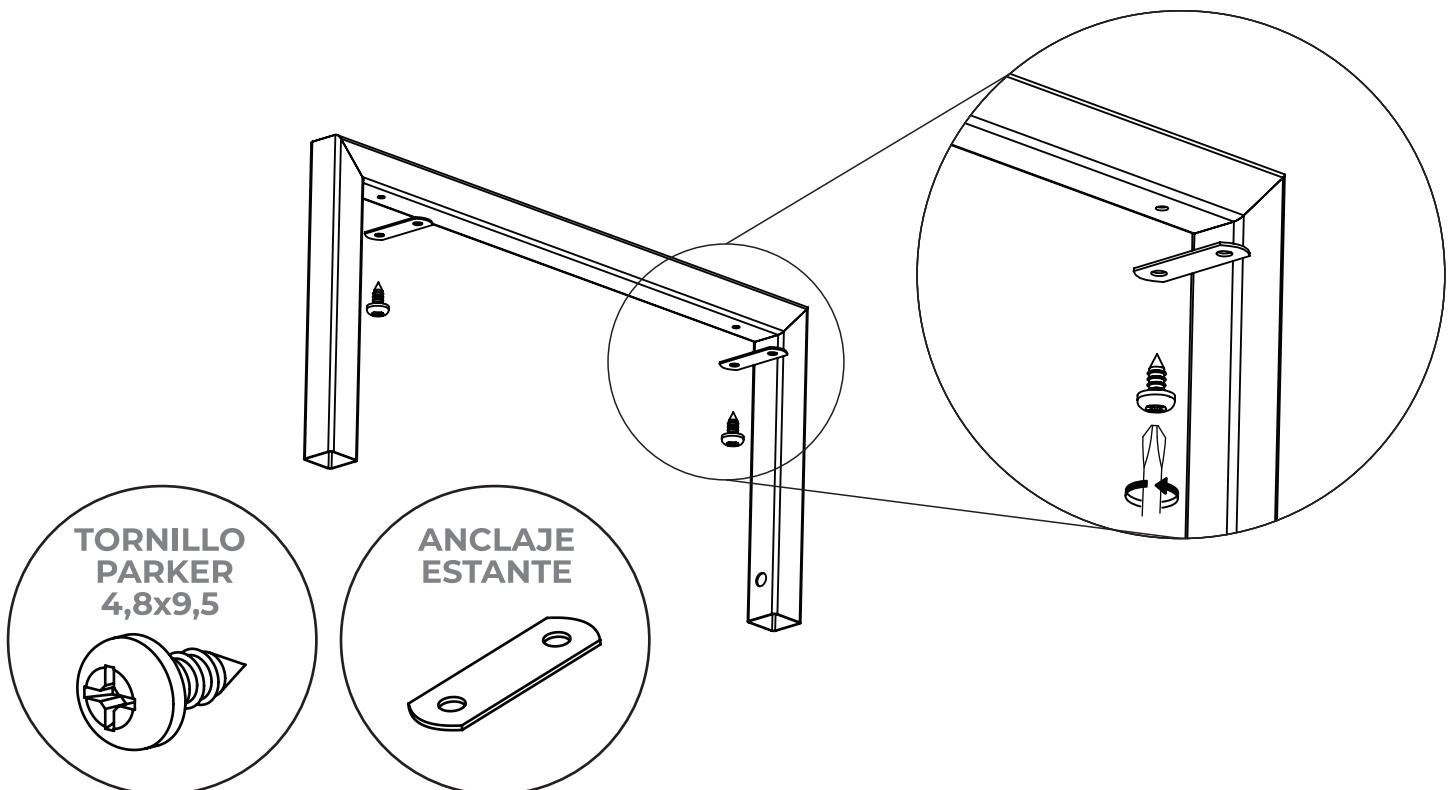
15

Colocar el inserto plástico en los agujeros de la tapa a presión, luego colocar el inserto cuadrado con el tornillo mencionado, la figura de a continuación muestra los pasos a seguir y los componentes.



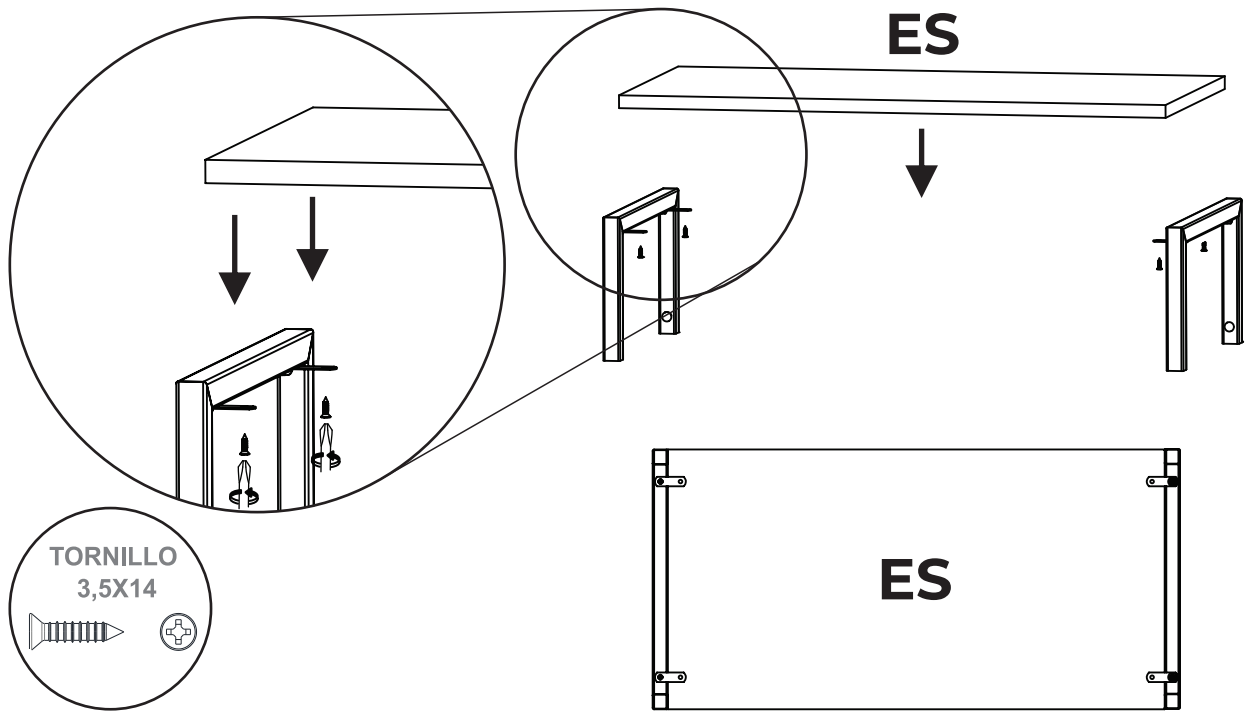
16

Colocar los anclajes de estante en los agujeros inferiores del marco. Repetir en el paso en el otro marco.



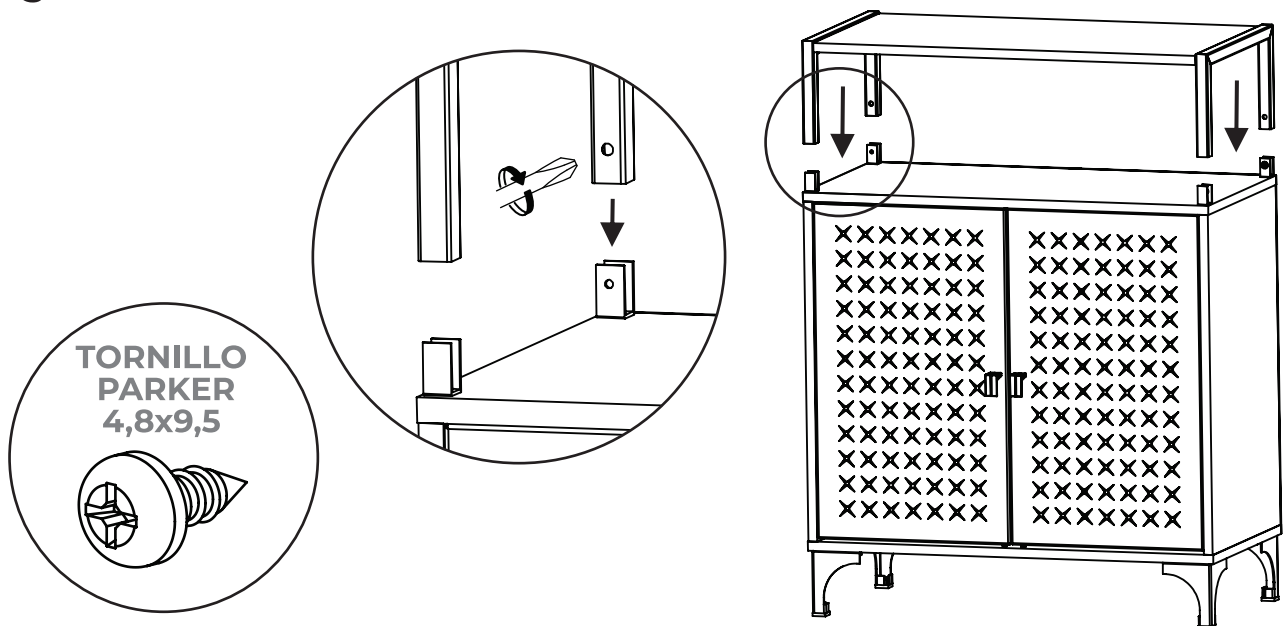
17

Colocar el estante superior (ES) en la parte superior de los marcos del mueble y atornillarlos por la parte inferior como lo muestra la figura.



18

Posicionar los marcos en los insertos cuadrado colocados anteriormente, luego de colocar y presionar hacia abajo hasta que toque la tapa. Controlar que los agujeros de los marcos estén para atrás del mueble. Luego atornillar.



19

Colocar la chapa cruz en la parte trasera del mueble en los agujeros correspondientes que ya están hechos en el marco. (Nota: si no encuentras los agujeros puede que lo hayas ensamblado de forma incorrecta y están en del lado del frente del mueble)

