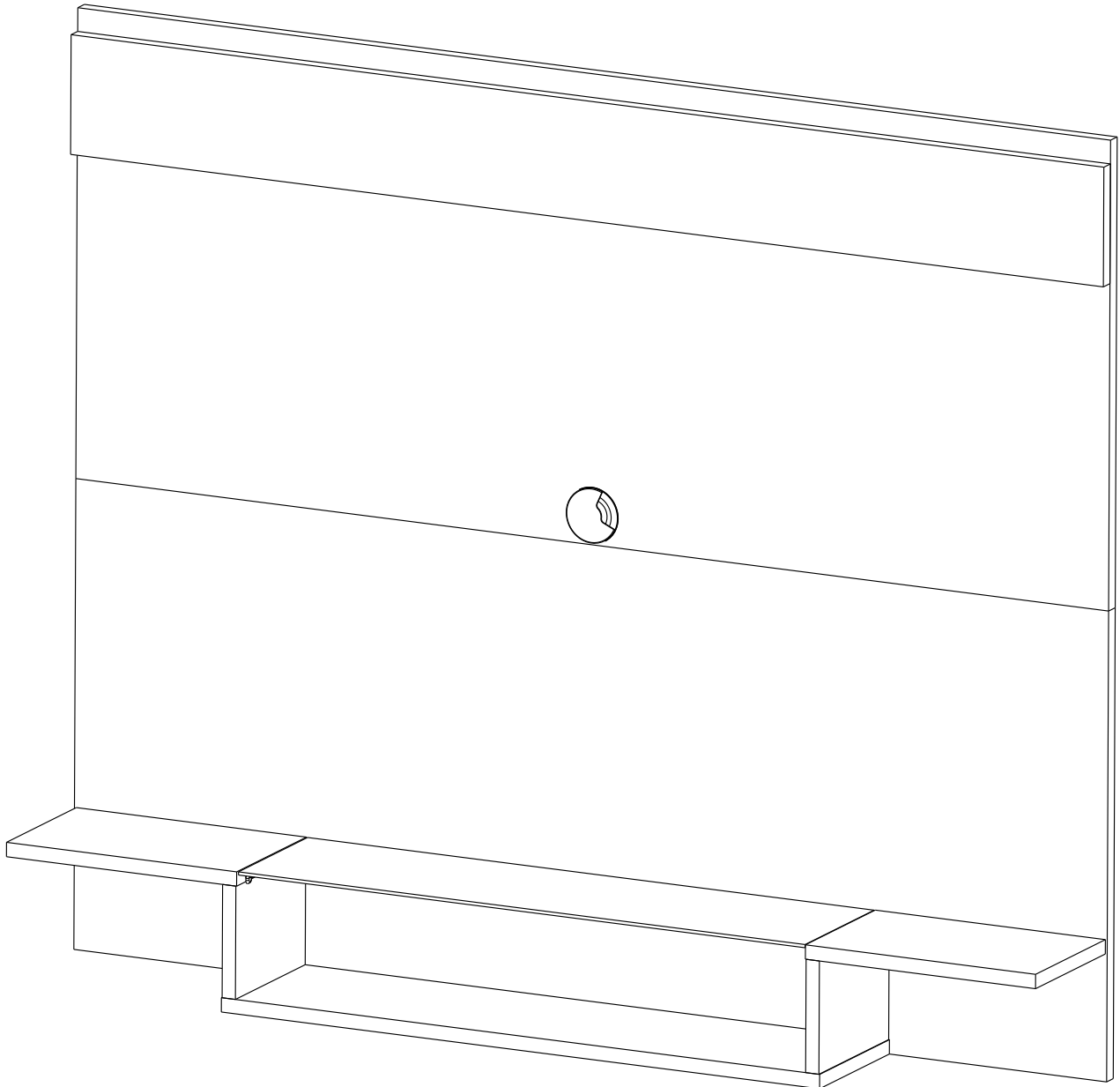


# SOPORTE PARA TV

Instructivo de Armado

STV140



**ESCANEA Y MIRA EL VIDEO DE ARMADO**



✉ [posventa@dielfe.com.ar](mailto:posventa@dielfe.com.ar)

📌 [dieflemuebles](#)

📘 [www.facebook.com/dielfe](http://www.facebook.com/dielfe)

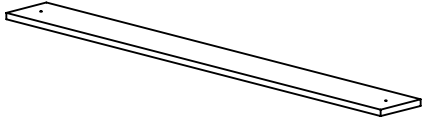
📷 [dielfemuebles](#)

[www.dielfe.com.ar](http://www.dielfe.com.ar)

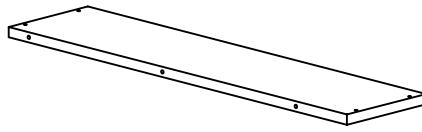
**Industria Argentina**

# COMPONENTES

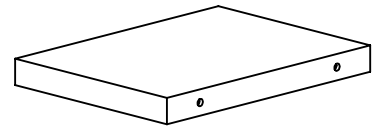
**FAJA GRANDE (FAG)**  
CANTIDAD: 1



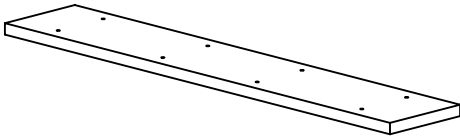
**BASE (B)**  
CANTIDAD: 1



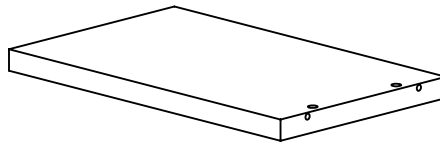
**COSTADO (C)**  
CANTIDAD: 2



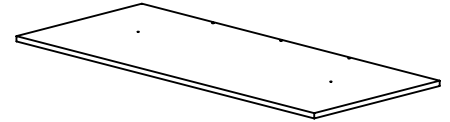
**FAJA CHICA (FACH)**  
CANTIDAD: 2



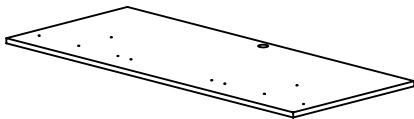
**ESTANTE (E)**  
CANTIDAD: 2



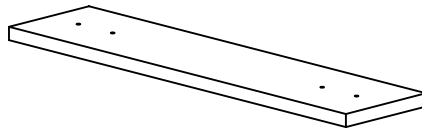
**FONDO GRANDE INFERIOR (FOGIN)**  
CANTIDAD: 1



**FONDO GRAND SUPERIOR (FOGS)**  
CANTIDAD: 1



**FONDO CHICO (FOCH)**  
CANTIDAD: 1



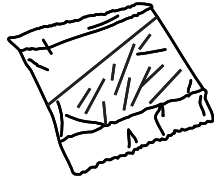
**Nota: Los bordes pintados en gris hacen referencia a los filos de la melamina.**

# HERRAJES

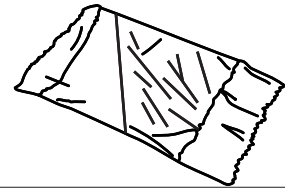
TARUGO 8x30  
CANTIDAD: 4



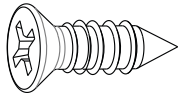
SACHE COLA  
CANTIDAD: 1



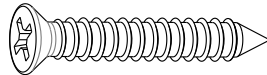
KIT SOPORTE TV  
CANTIDAD: 1



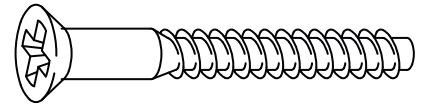
TORNILLO 3,5x14 (A)  
CANTIDAD: 28



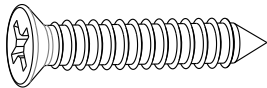
TORNILLO 3,5x30 (B)  
CANTIDAD: 24



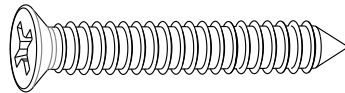
TORNILLO ARMADOR  
7x50 (C)  
CANTIDAD: 3



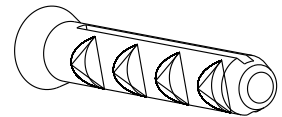
TORNILLO 4,5x45 (D)  
CANTIDAD: 4



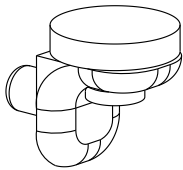
TORNILLO 5x70 (E)  
CANTIDAD: 4



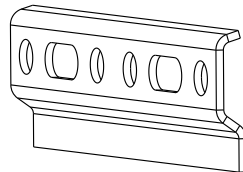
TARUGO PLASTICO  
CANTIDAD: 4



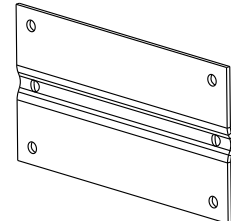
SOPORTE PARA VIDRIO  
CANTIDAD: 4



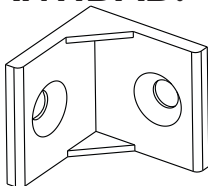
SOPORTE PARA  
COLGAR RESPALDOS  
CANTIDAD: 4



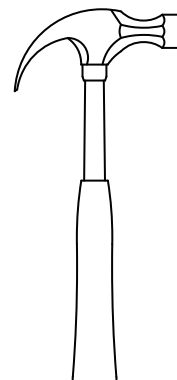
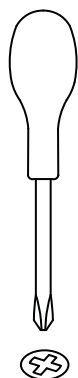
CHAPA VINCULANTE  
CANTIDAD: 3



L PLASTICA  
CANTIDAD: 4

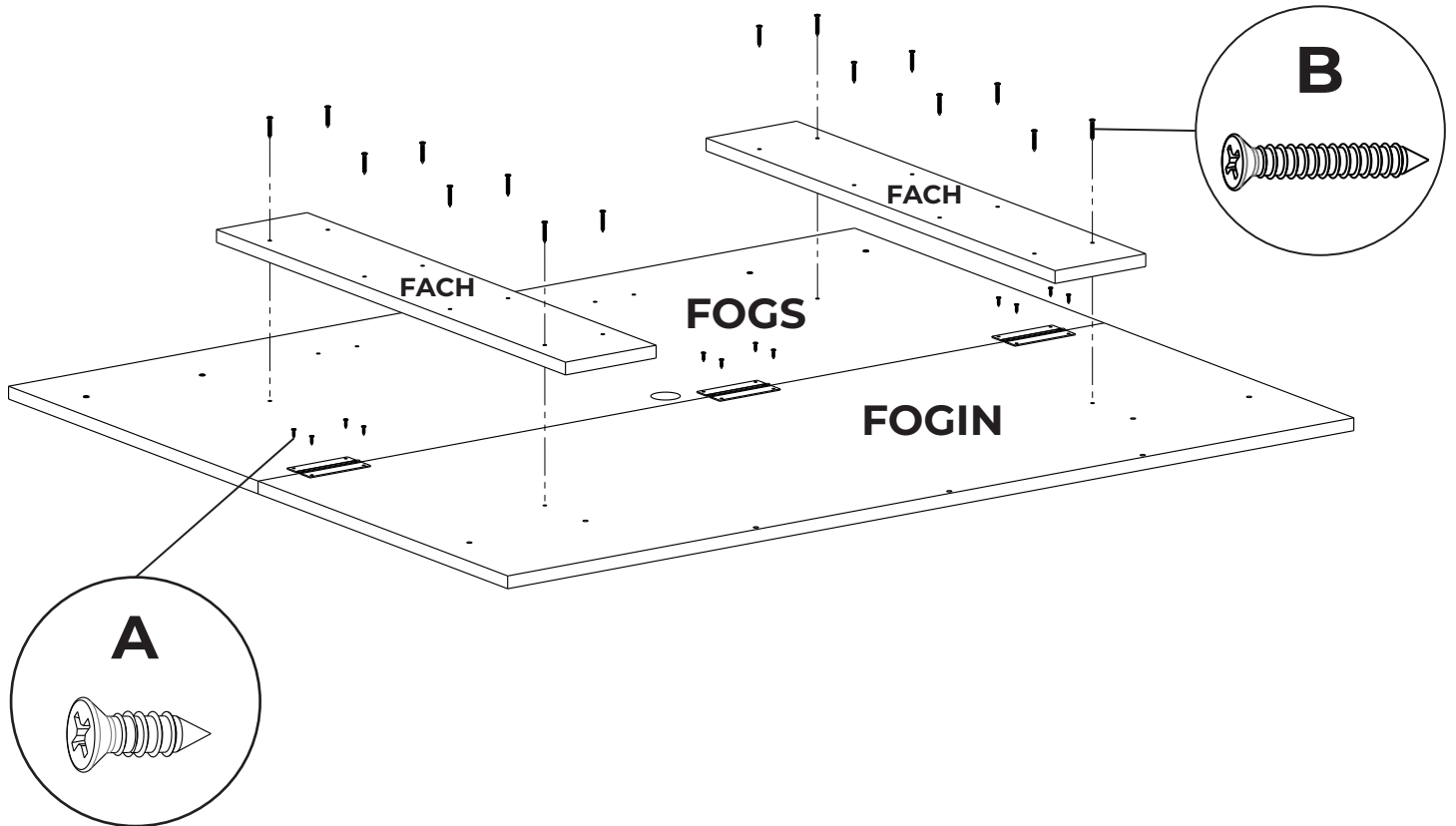


## HERRAMIENTAS NECESARIAS NO PROVISTAS



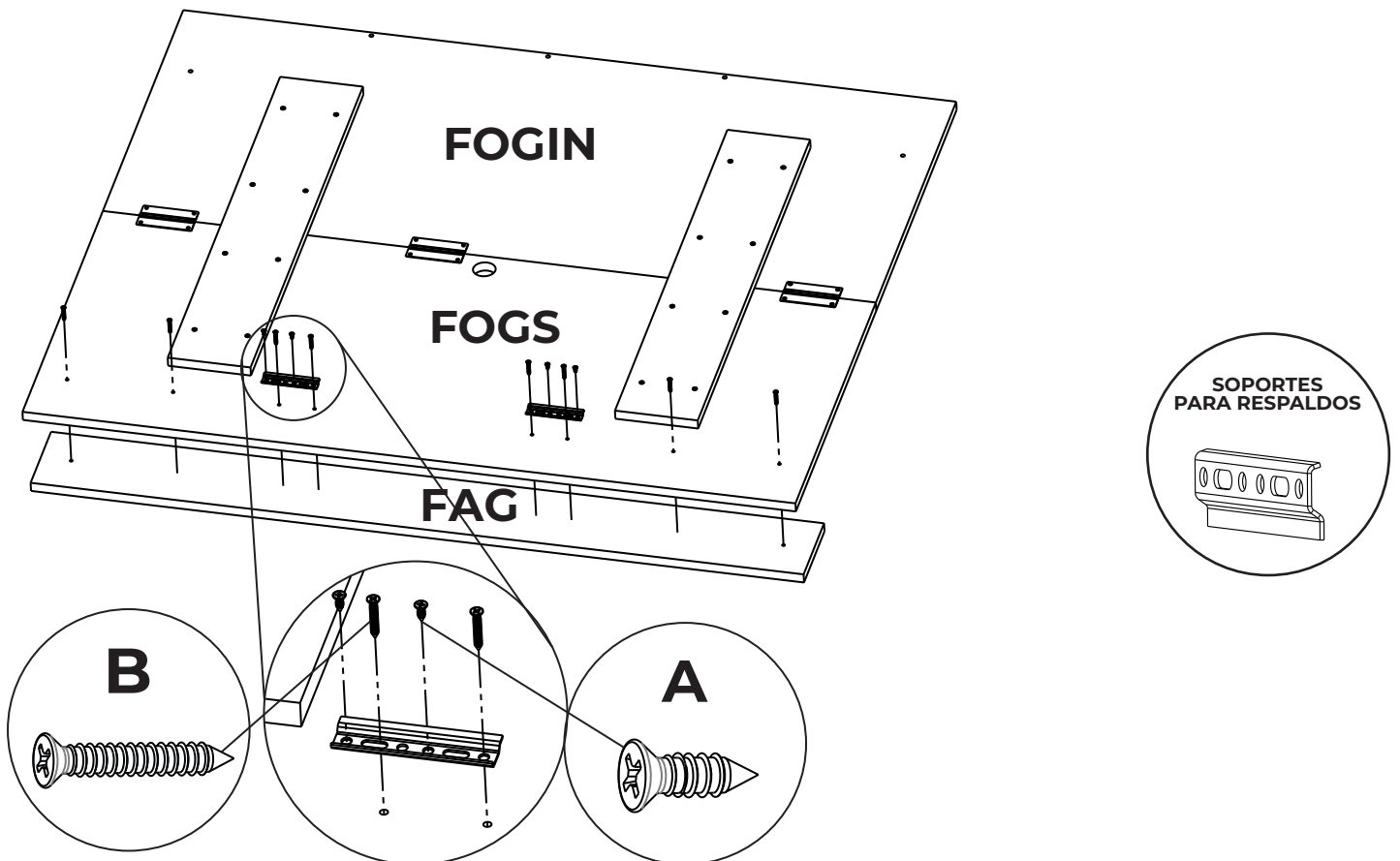
# 1

Armar la estructura del soporte uniendo las piezas (FOG y FOGI) mediante las chapas vinculantes. Luego colocar las fajas (FACH) por encima como se muestra a continuacion.

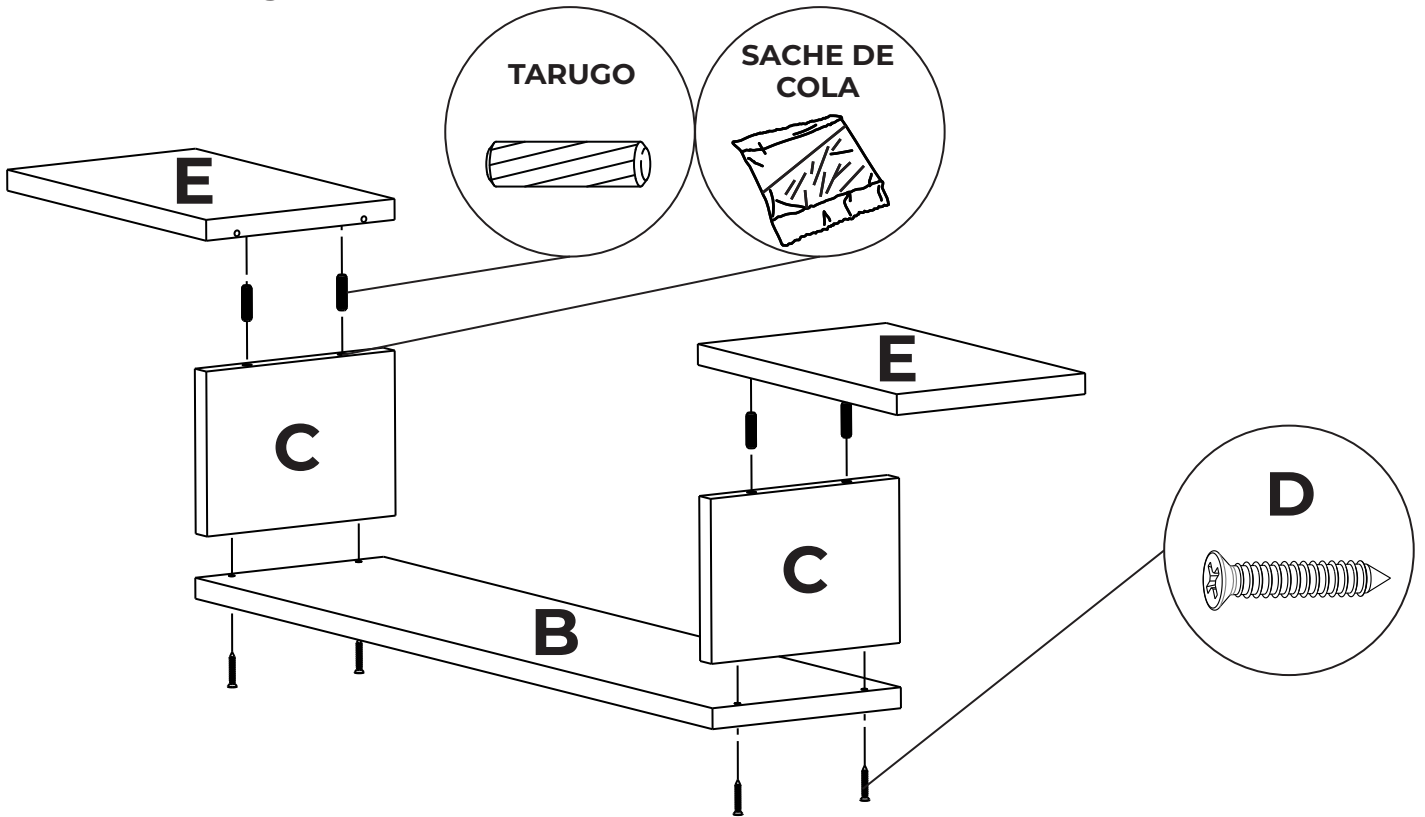


# 2

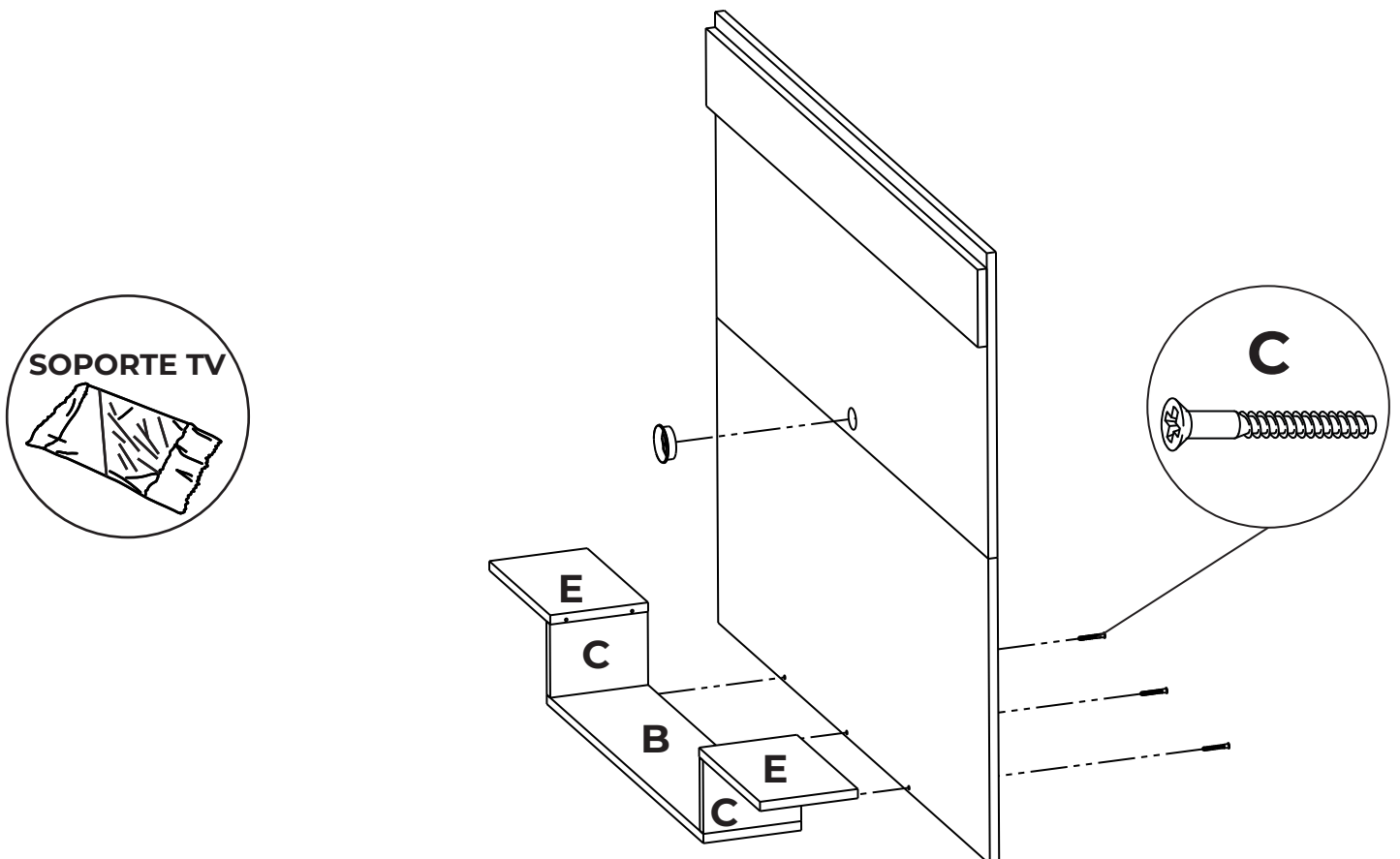
Colocar la faja grande (FAG) en la parte frontal del ensamblaje como se muestra a continuacion vinculando con



**3** Armar la parte frontal del ensamblaje utilizando los tarugos y los tornillos correspondientes y como se muestra a continuación. Previamente encolar los agujeros que alojan los tarugos.

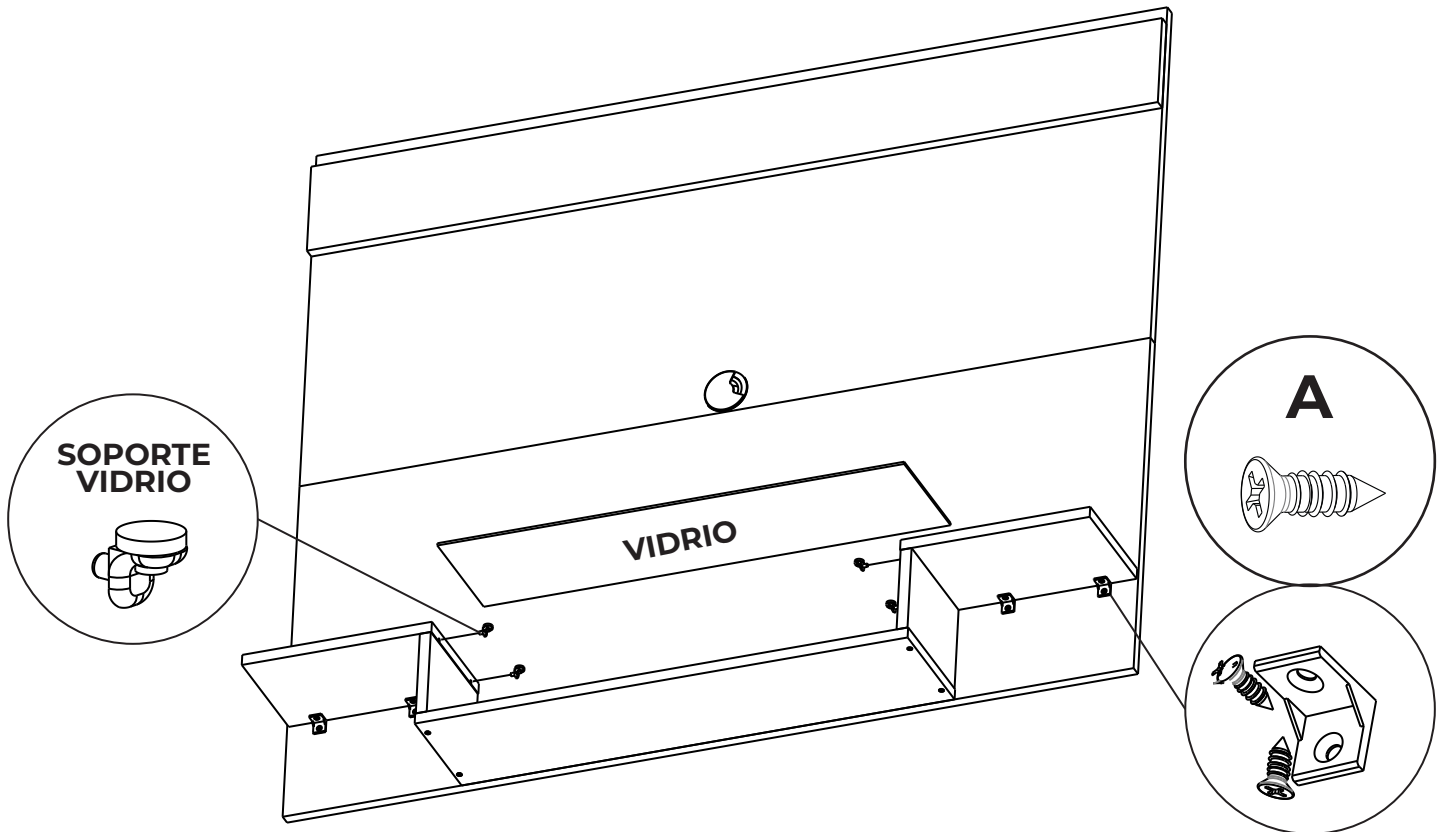


**4** Colocar el soporte de TV viendo el instructivo adjunto para poder unirlo al ensamblaje. Luego colocar la parte frontal ensamblada en el paso anterior.



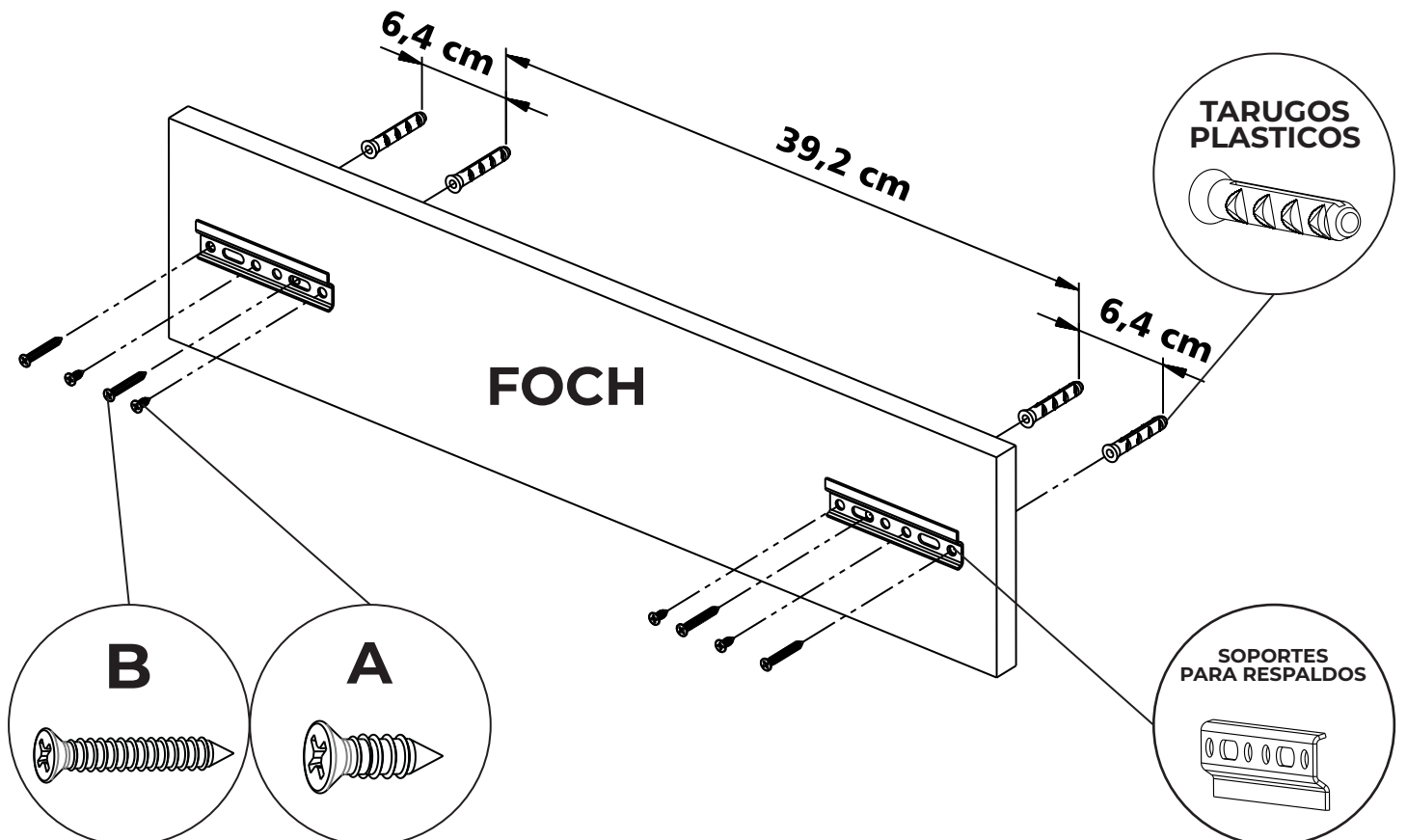
# 5

Colocar las L plasticas como se muestra a continuacion con sus tornillos correspondientes como apoyo para los estantes. Luego colocar los soportes para el vidrio y apoyar el vidrio encima de estos.



# 6

Realizar 4 agujeros en la pared con una mecha de 8mm a las distancias indicada a continuacion para luego colocar los tarugos plasticos y atornillar con el fondo chico.



# 7

Como primer paso del armado del cajón se colocan los tornillos del conjunto mini fix en los agujereados del frente cajón (FC)

