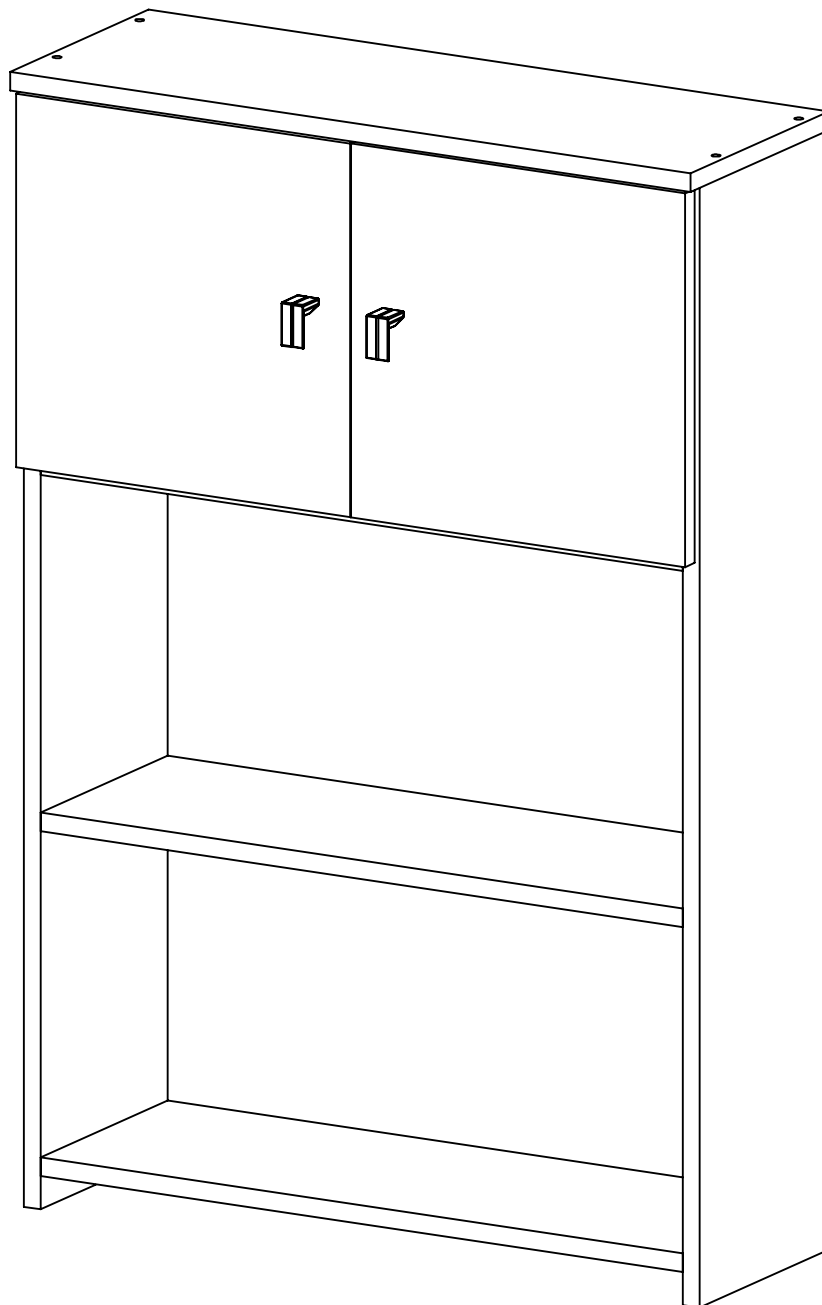


SOBRE INODORO COLGANTE

Instructivo de Armado

SME090



ESCANEA Y MIRA EL VIDEO DE ARMADO



✉ posventa@dielfe.com.ar

📌 [dieflemuebles](#)

📘 www.facebook.com/dielfe

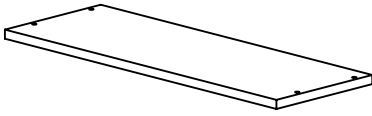
📷 [dielfemuebles](#)

www.dielfe.com.ar

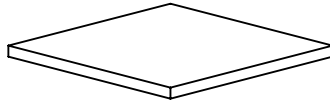
Industria Argentina

COMPONENTES

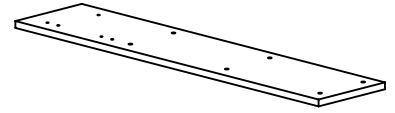
TAPA (T)
CANTIDAD: 1



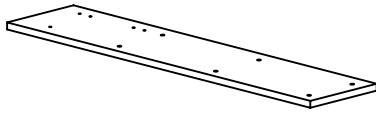
PUERTA (P)
CANTIDAD: 2



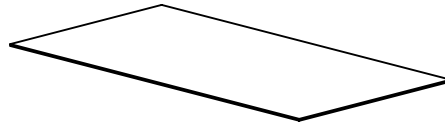
COSTADO IZQUIERDO (CI)
CANTIDAD: 1



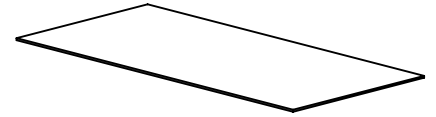
COSTADO DERECHO (CD)
CANTIDAD: 1



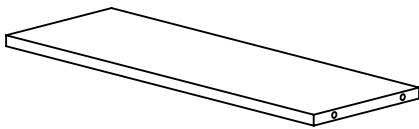
FONDO (FO1)
CANTIDAD: 1



FONDO (FO)
CANTIDAD: 2



DIVISOR HORIZONTAL (DH)
CANTIDAD: 3



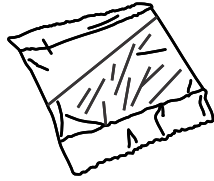
Nota: Los bordes pintados en gris hacen referencia a los filos de la melamina.

HERRAJES

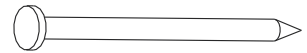
TARUGO 8x30
CANTIDAD: 12



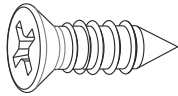
SACHE COLA
CANTIDAD: 2



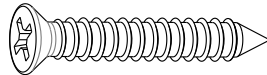
CLAVOS 8x20
CANTIDAD: 30



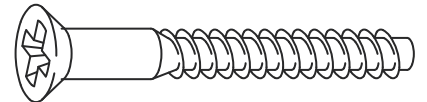
TORNILLO 3,5x14 (A)
CANTIDAD: 16



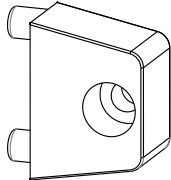
TORNILLO 3,5x30 (B)
CANTIDAD: 2



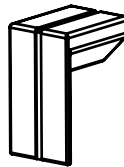
TORNILLO ARMADOR
7x50 (C)
CANTIDAD: 4



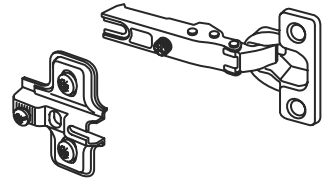
SOPORTE PARA COLCAR
ALACENA
CANTIDAD: 2



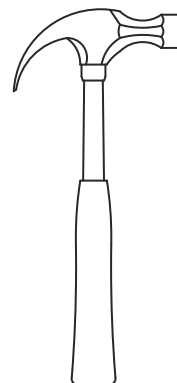
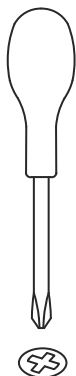
TIRADOR PLASTICO
CANTIDAD: 2



BISAGRA 26MM.
CANTIDAD: 4

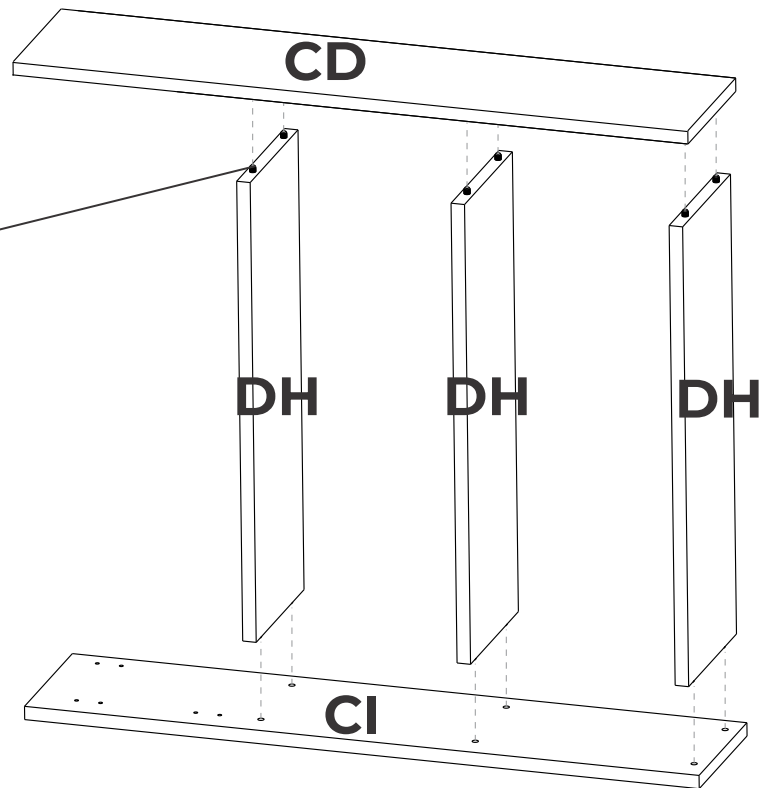


HERRAMIENTAS NECESARIAS NO PROVISTAS



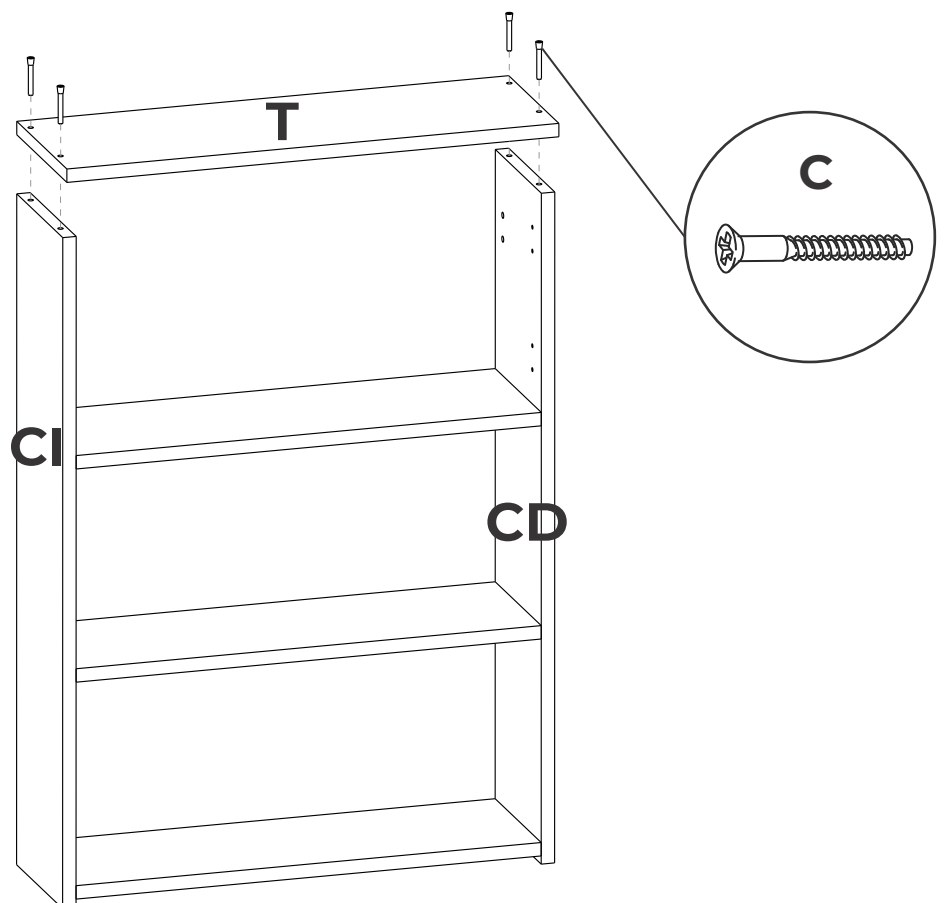
1

Armar la estructura del mueble, colocar los tarugos en los divisores horizontales, previamente colocar cola en los agujeros que alojan los tarugos.

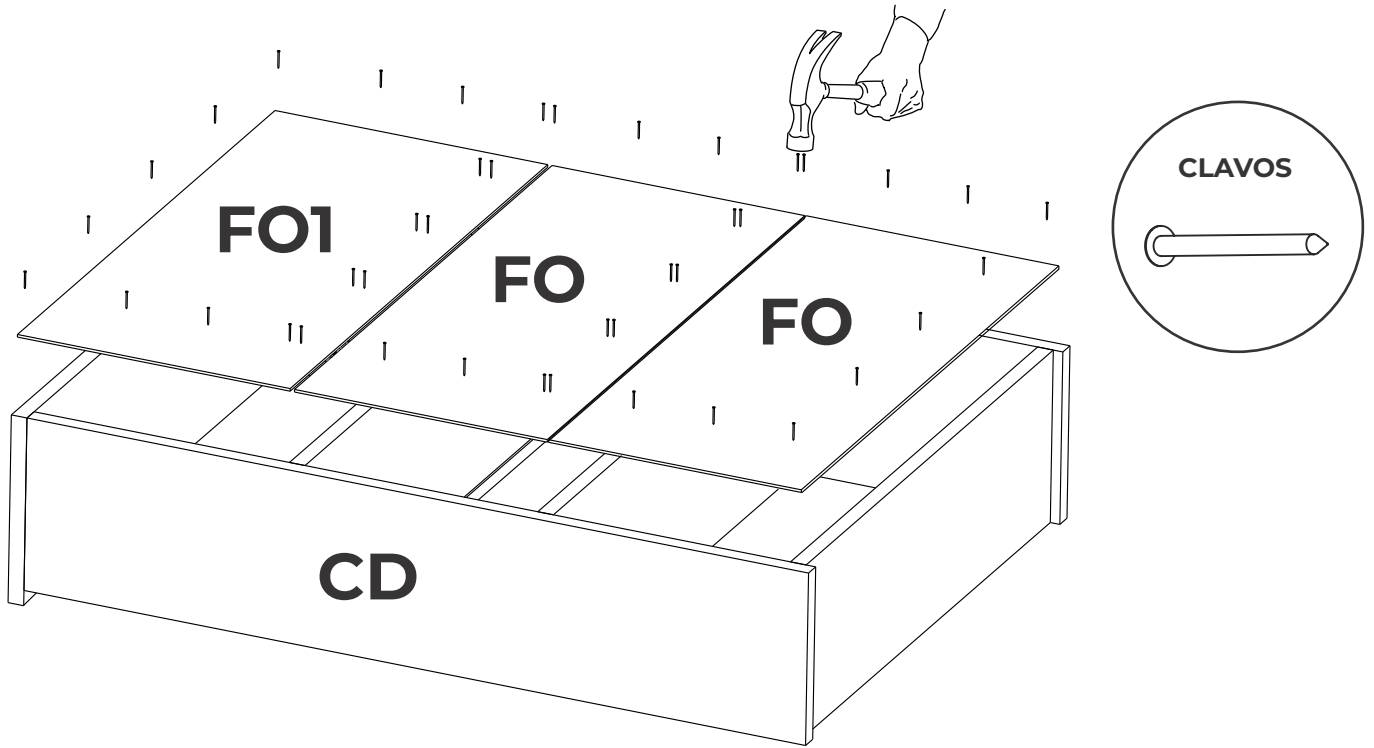


2

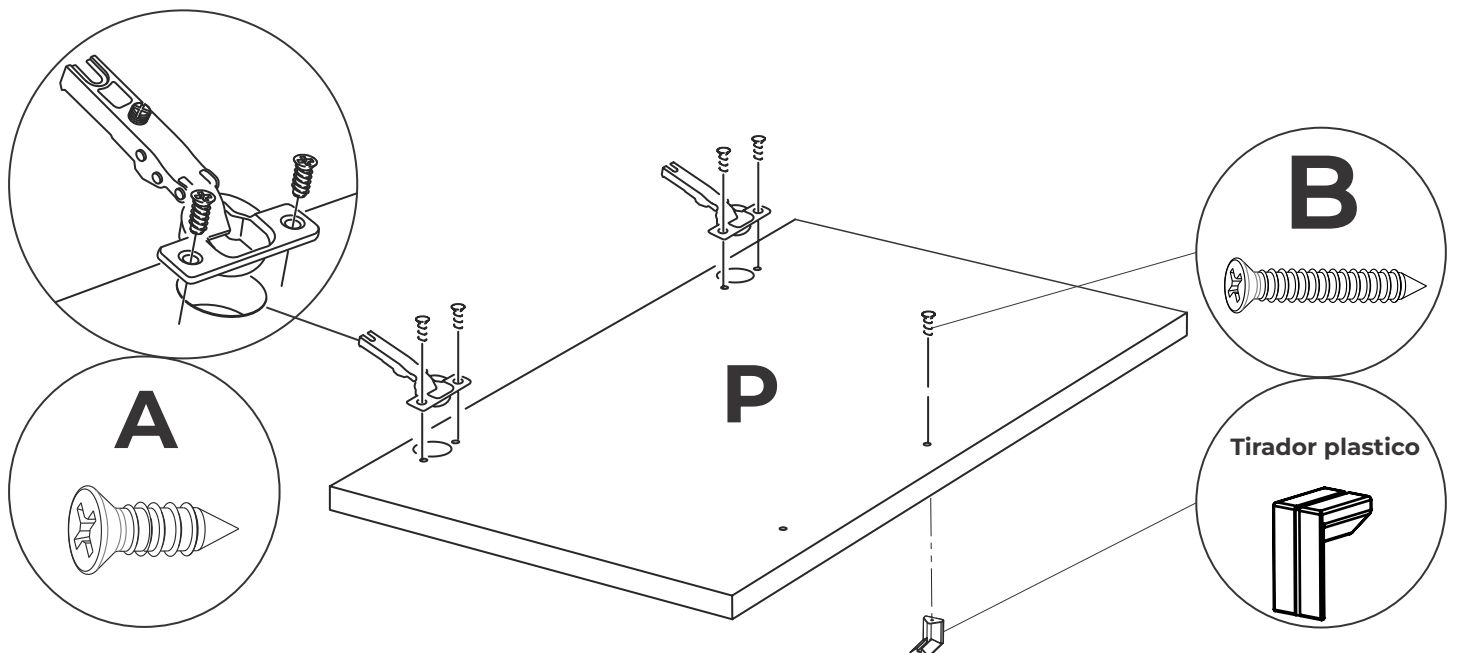
Colocar la tapa (T) en la parte superior del ensamblaje con los tornillos como se muestra a continuacion.



3 Centrar los fondos (FO1-FO) y clavar en el ensamblaje colocando los clavos cada 10cm aproximadamente.

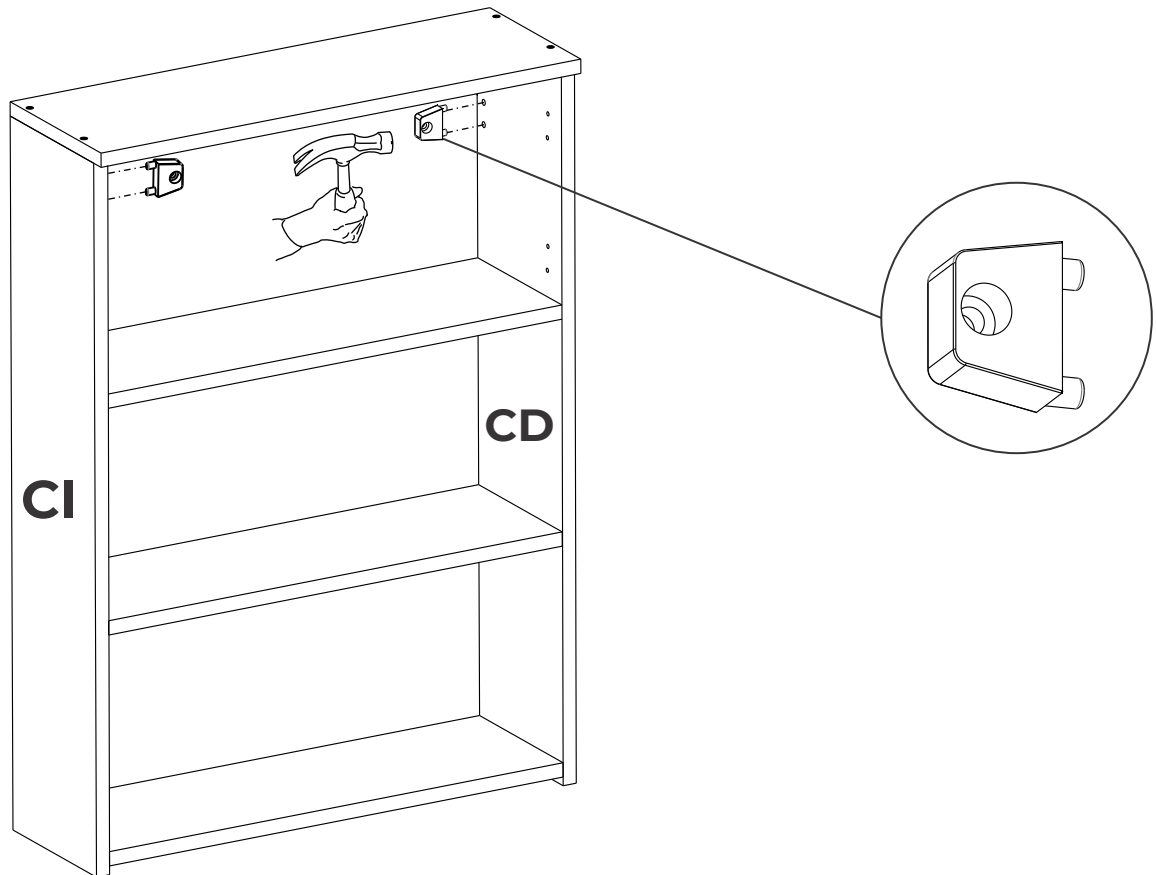


4 Colocar las bisagras y los tiradores en puertas (P) con sus tornillos correspondientes como se muestra a continuacion.



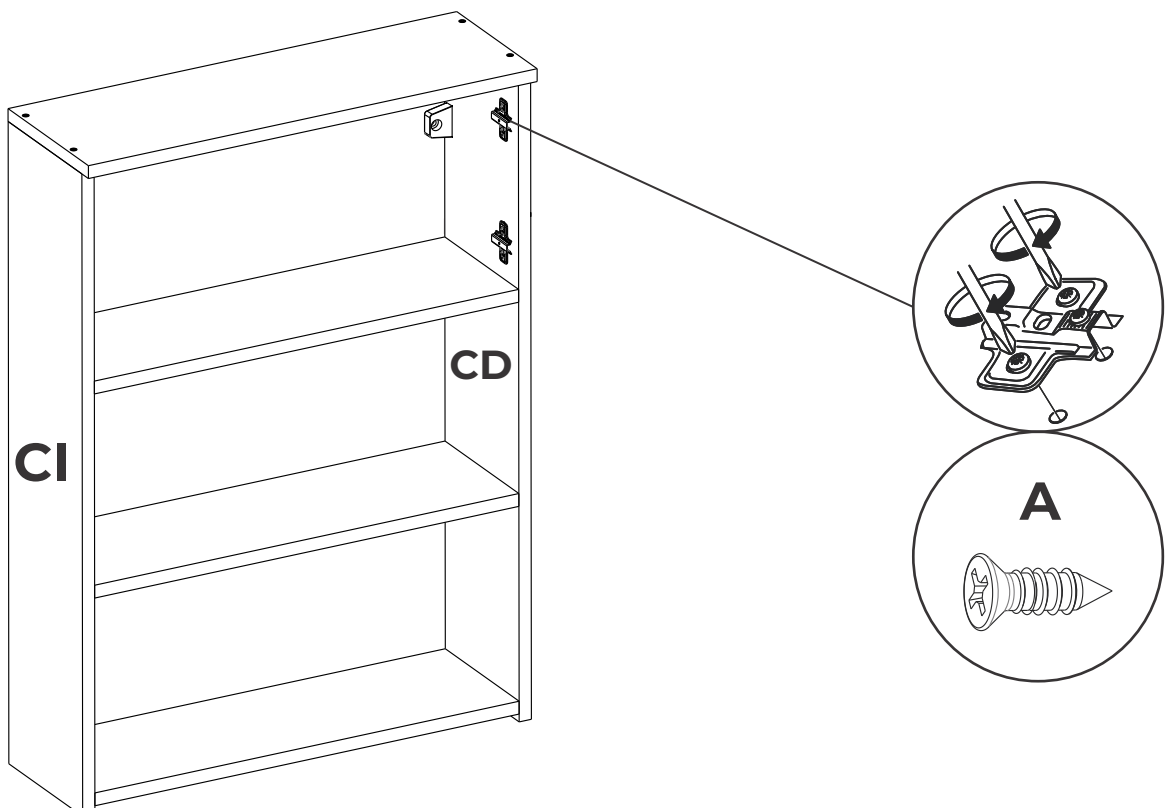
5

Colocar los soportes para colgar la alacena como se indica en la imagen inferior.



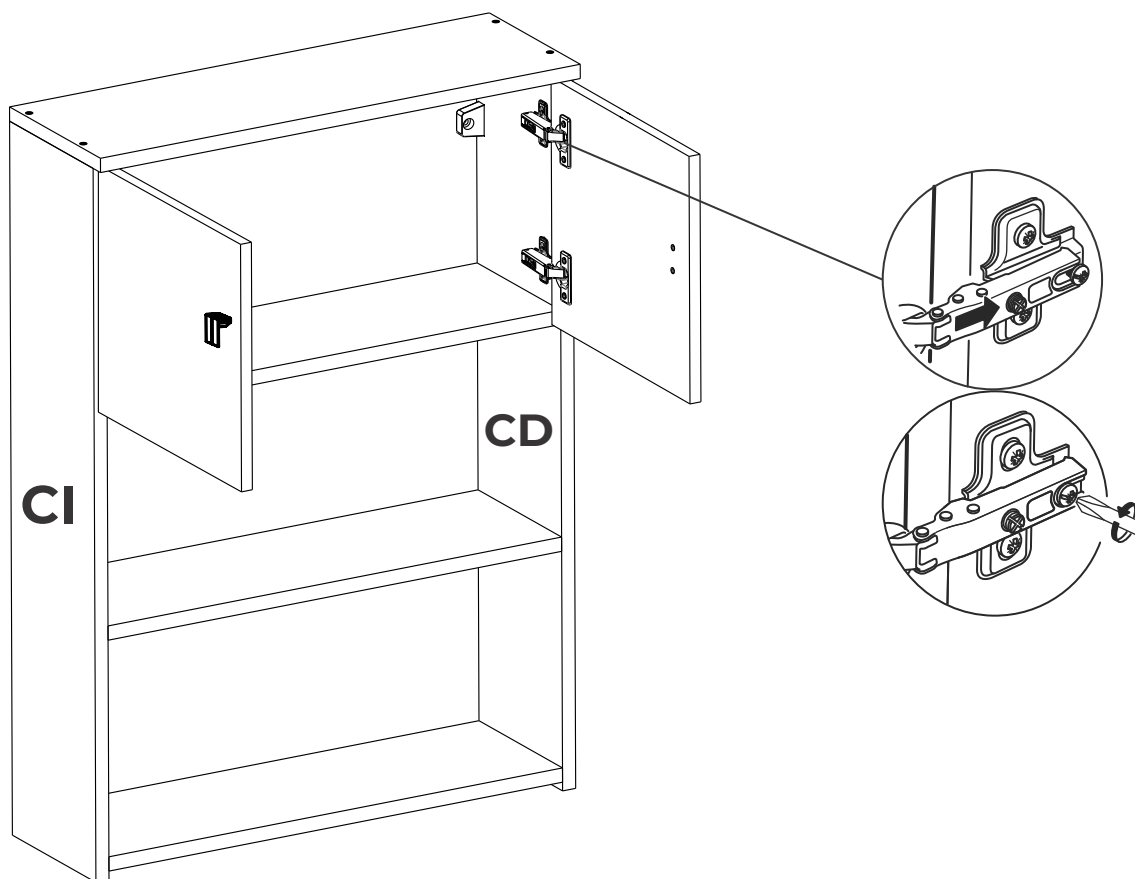
6

Colocar la base de las bisagras en los costados (CI-CD) con los tornillos correspondientes como se muestra a continuación.

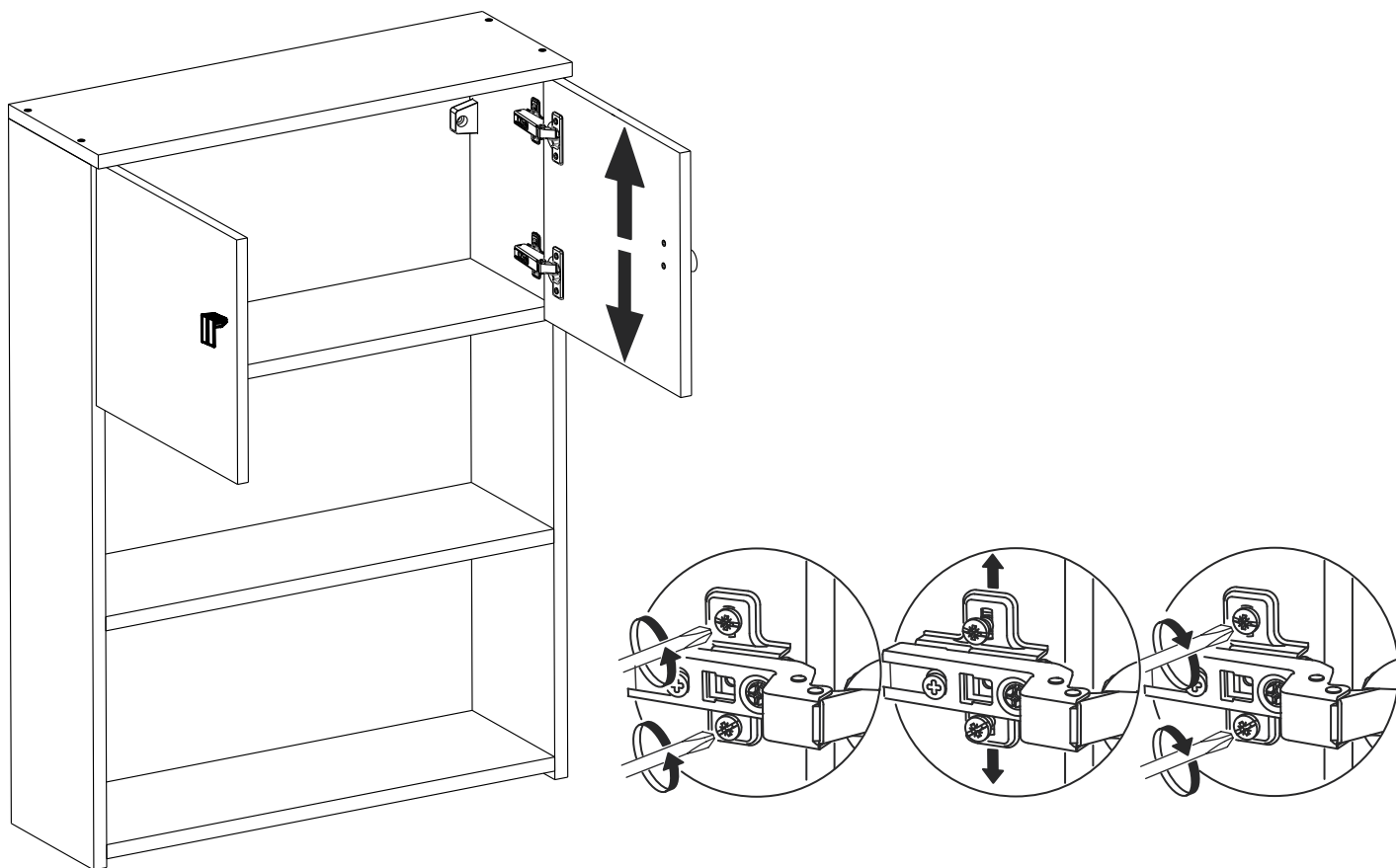


7

Colocar las puertas (P) en el ensamblaje uniendo las dos partes de las bisagras como se muestra a continuacion.



Regulacion de bisagras



Regulacion de bisagras

