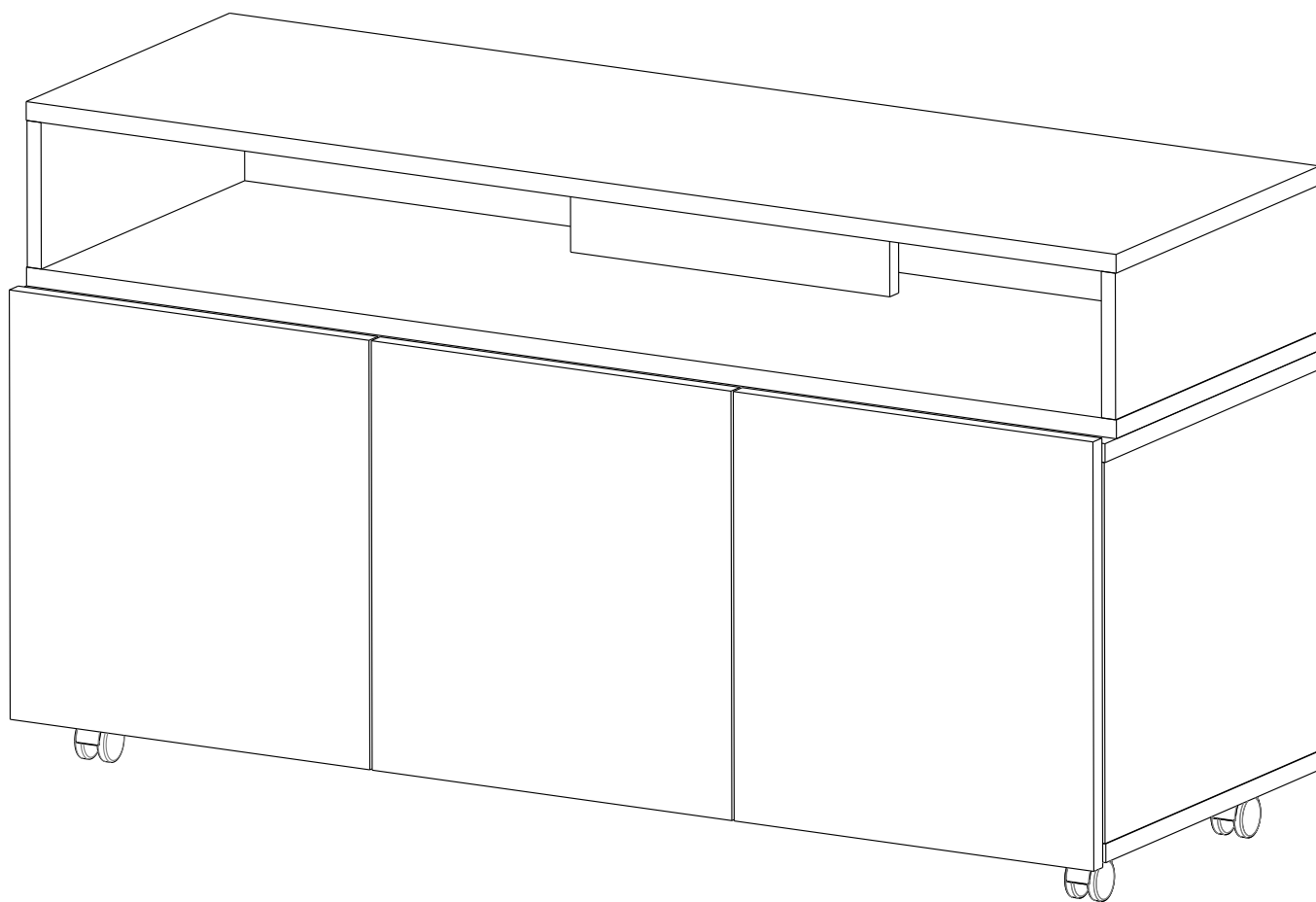


MODULO RACK

Instructivo de Armado

RKM120



ESCANEA Y MIRA EL VIDEO DE ARMADO



✉ posventa@dielfe.com.ar

📌 [dieflemuebles](#)

📘 www.facebook.com/dielfe

📷 [dielfemuebles](#)

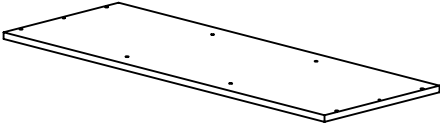
www.dielfe.com.ar

Industria Argentina

COMPONENTES

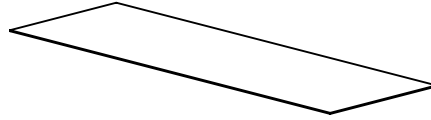
TAPA BASE (M1-TB)

CANTIDAD: 2



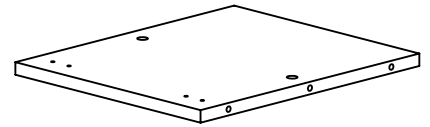
FONDO (M1-FO)

CANTIDAD: 1



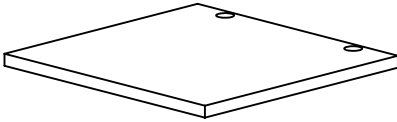
COSTADO (M1-C)

CANTIDAD: 2

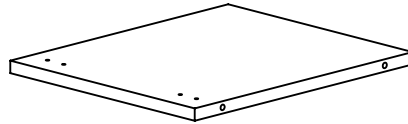


PUERTA (M1-P)

CANTIDAD: 3

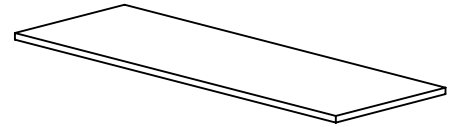


DIVISOR VERTICAL (M1-DV) CANTIDAD: 2

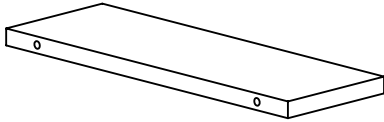


TAPA BASE (M2-TB)

CANTIDAD: 2



DIVISOR VERTICAL/COSTADO (M2-DV) CANTIDAD: 3



Nota: Los bordes pintados en gris hacen referencia a los filos de la melamina.

HERRAJES

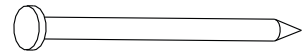
TARUGO 8x30
CANTIDAD: 28



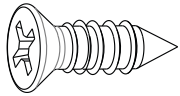
SACHE COLA
CANTIDAD: 4



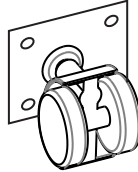
CLAVOS 8x20
CANTIDAD: 32



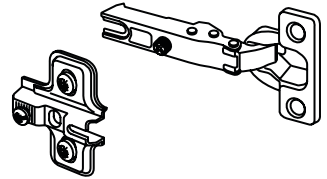
TORNILLO 3,5x14 (A)
CANTIDAD: 44



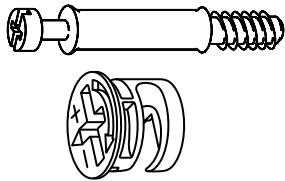
RUEDA CON
BASE METALICA
CANTIDAD: 5



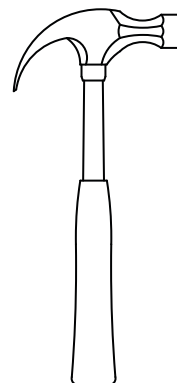
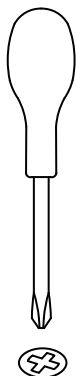
BISAGRA
CANTIDAD: 6



CONJUNTO MINI FIX
CANTIDAD: 4



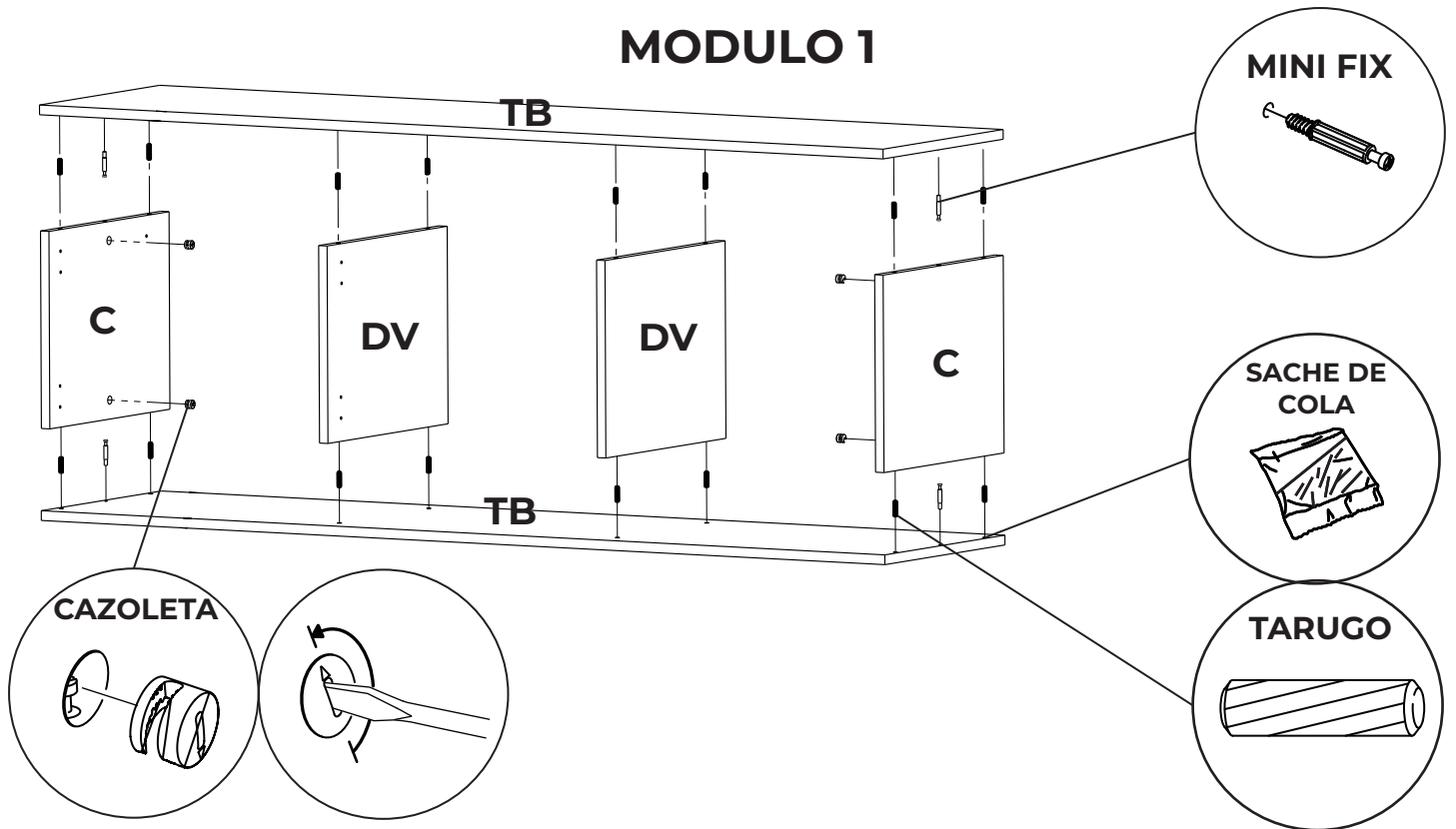
HERRAMIENTAS NECESARIAS NO PROVISTAS



1

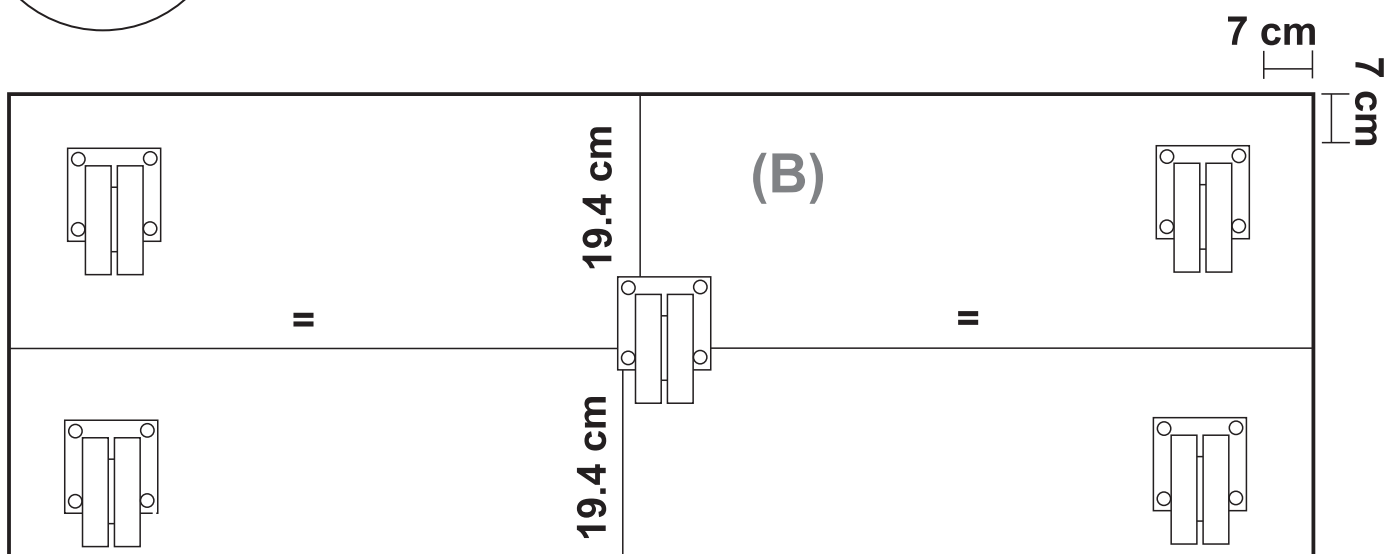
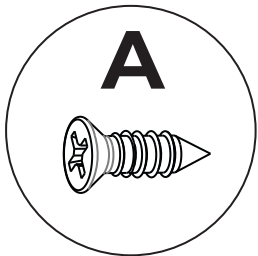
Armar la estructura del mueble utilizando los tarugos y los mini fix como se muestra a continuación. Previamente encolar los agujeros que alojan los tarugos.

MODULO 1

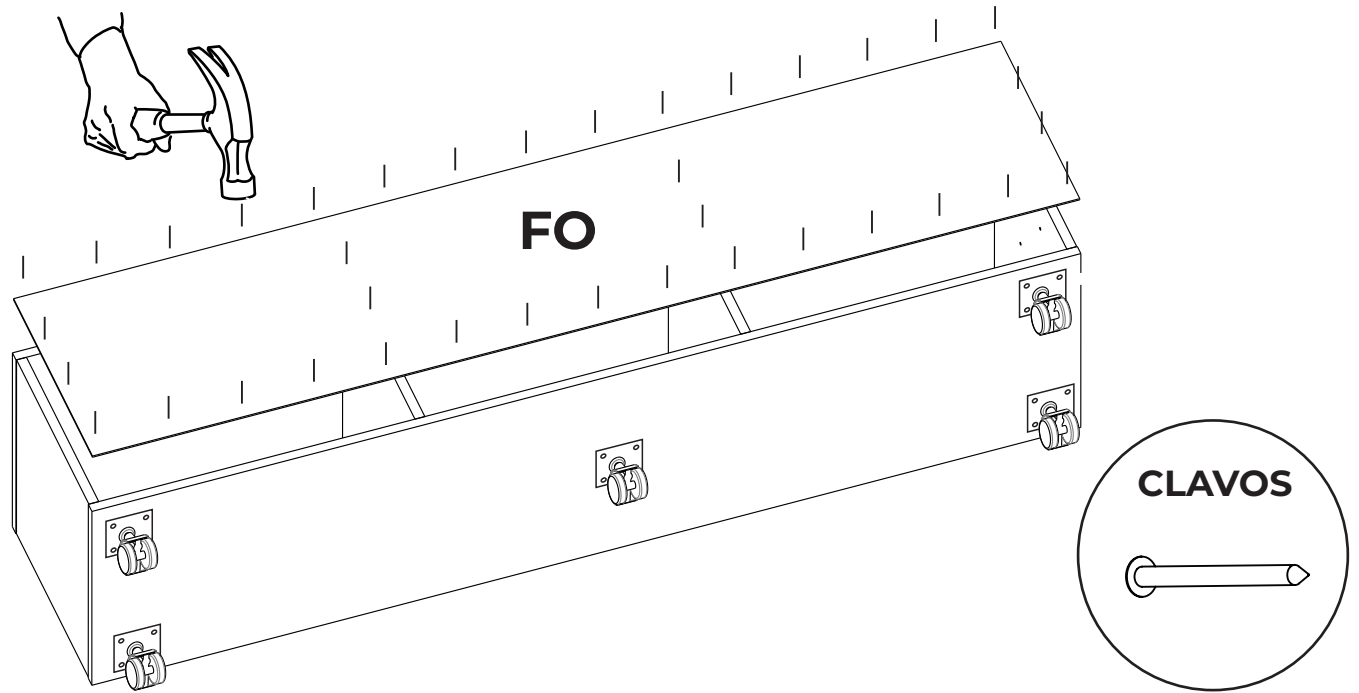


2

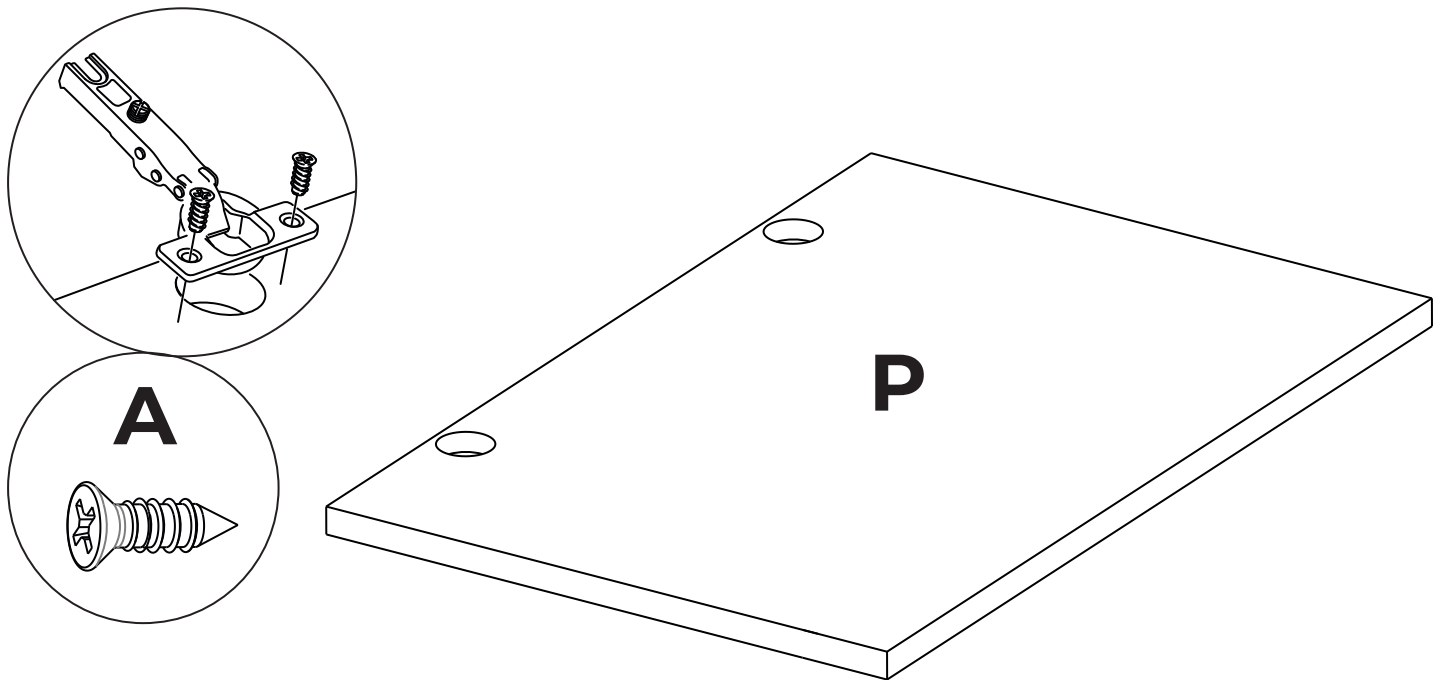
Colocar las ruedas como se muestra a continuación con sus tornillos correspondientes, colocando 4 ruedas en los extremos y una centrada.



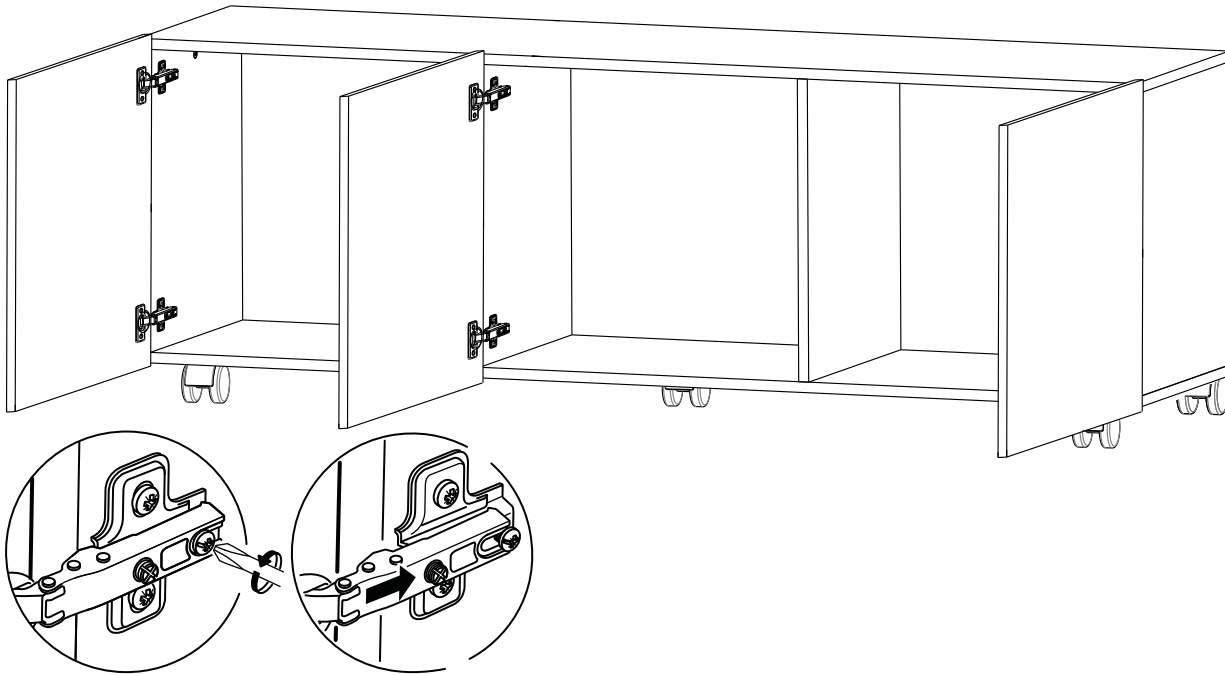
3 Centrar el fondo (FO) y clavar colocando los clavos cada 10cm aproximadamente.



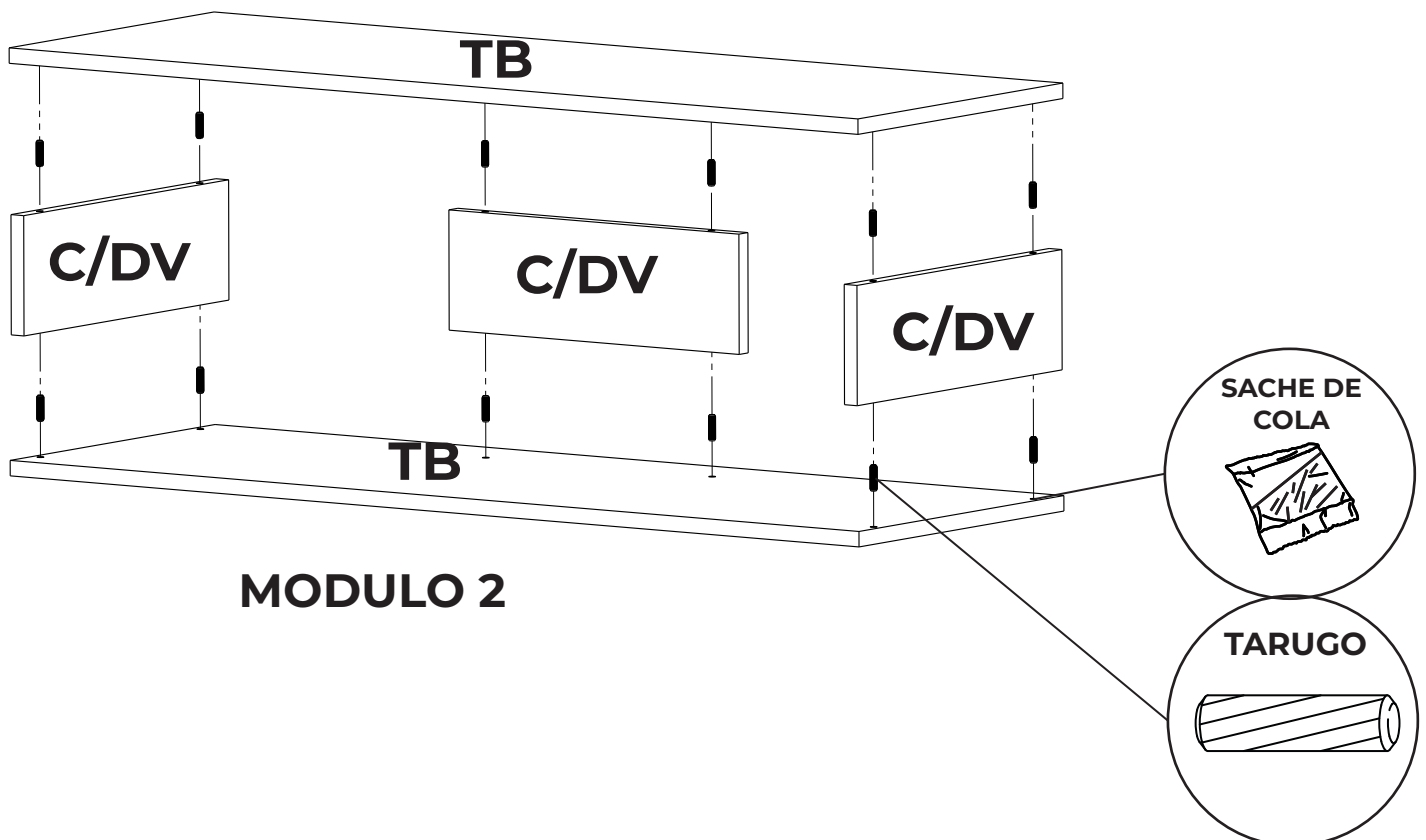
4 Colocar la bisagra en las puertas (P) con su tornillo correspondiente.



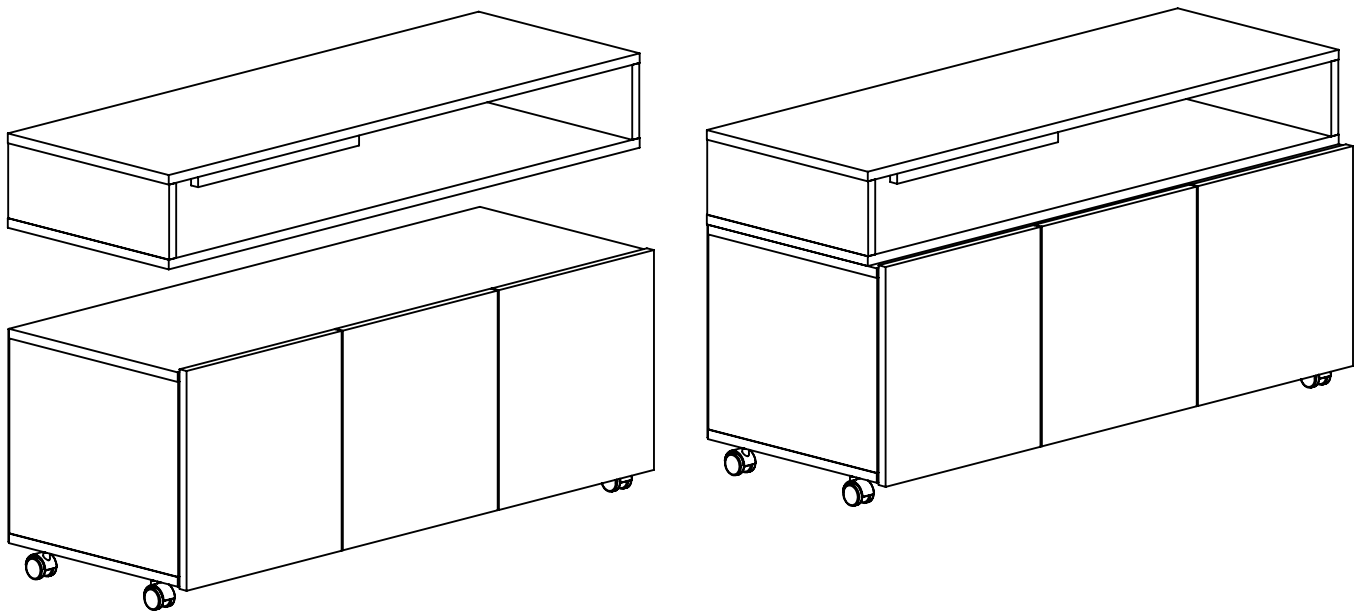
- 5** Colocar las bases de las bisagras en los costados (C) y colocar las puertas uniendo ambas partes de las bisagras como se muestra a continuación.



- 6** Armar la estructura del segundo módulo uniendo las diferentes piezas mediante los tarugos como se muestra a continuación. Previamente encolar los agujeros que alojan los tarugos.



7 Colocar el modulo 2 por encima del modulo 1



Regulacion de bisagras

