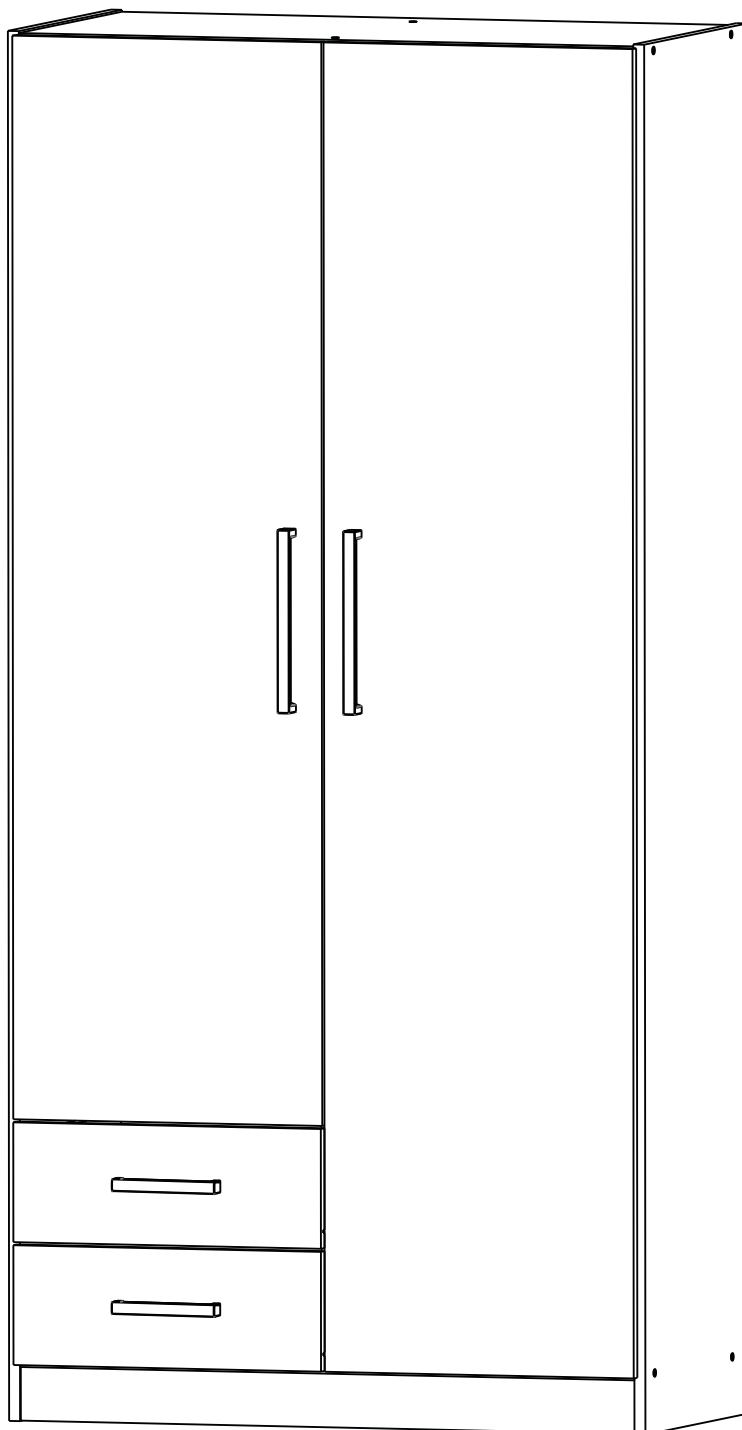


PLACARD

Instructivo de Armado

PAC090



Rev. 2-18/10/2023

DIELFE®

Fabricamos tu mueble

ESCANEA Y MIRA EL VIDEO DE ARMADO

DIELFE



✉ posventa@dielfe.com.ar

📌 [dieflemuebles](#)

📘 www.facebook.com/dielfe

📷 [dielfemuebles](#)

www.dielfe.com.ar

Industria Argentina

COMPONENTES

FRENTE CAJON (FC)
CANTIDAD: 2



COSTADO CAJON DERECHO (CCD)
CANTIDAD: 2



COSTADO CAJON IZQUIERDO (CCI)
CANTIDAD: 2



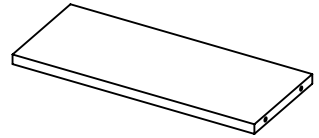
FONDO CAJON (FOC)
CANTIDAD: 2



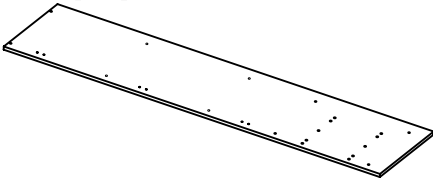
ESTANTE (E)
CANTIDAD: 2



CONTRA FRENTE CAJON (CFC)
CANTIDAD: 2



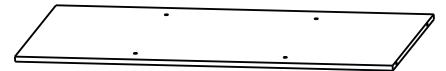
COSTADO IZQUIERDO (CI) CANTIDAD: 1



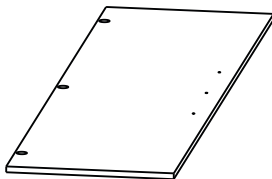
DIVISOR HORIZONTAL (DH) CANTIDAD: 1



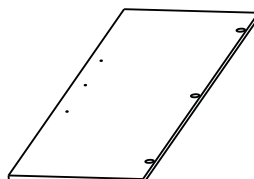
TAPA BASE (TB)
CANTIDAD: 2



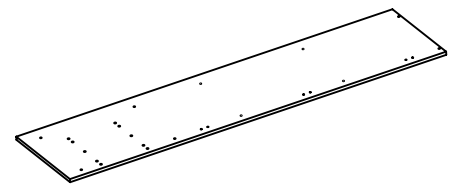
PUERTA CHICA (PCH)
CANTIDAD: 1



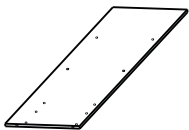
PUERTA GRANDE (PG)
CANTIDAD: 1



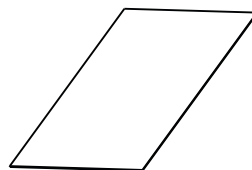
COSTADO DERECHO (CD) CANTIDAD: 1



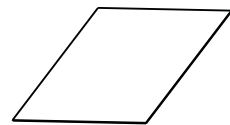
DIVISOR VERTICAL IZQUIERDO (DVI)
CANTIDAD: 1



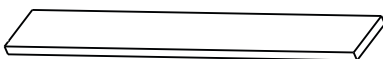
FONDO GRANDE (FOG)
CANTIDAD: 2



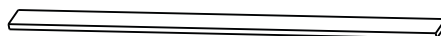
FONDO CHICO (FOCH)
CANTIDAD: 2



FAJA (FA)
CANTIDAD: 1



ZOCALO (Z)
CANTIDAD: 1

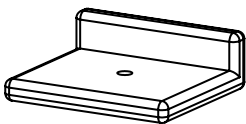


Nota: Los bordes pintados en gris hacen referencia a los filos de la melamina.

HERRAJES

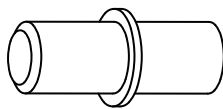
BASE ANTIDESLIZANTE

CANTIDAD: 6



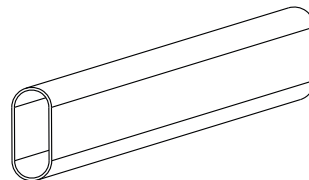
SOPORTE ESTANTE

CANTIDAD: 8



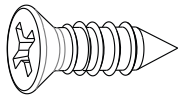
CAÑO PERCHERO

CANTIDAD: 2



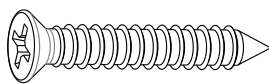
TORNILLO 3,5x14 (A)

CANTIDAD: 44



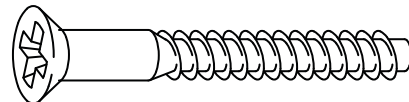
TORNILLO 3,5x30 (B)

CANTIDAD: 8



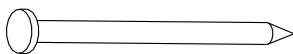
TORNILLO ARMADOR 7x50 (C)

CANTIDAD: 28



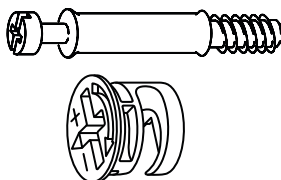
CLAVOS 8x20

CANTIDAD: 120



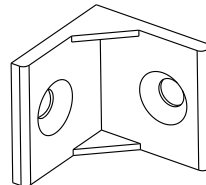
CONJUNTO MINI FIX

CANTIDAD: 4



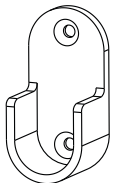
L PLASTICA

CANTIDAD: 6



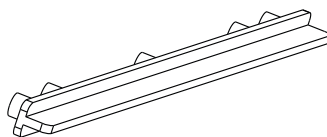
SOPORTE PERCHERO

CANTIDAD: 4



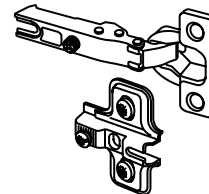
COLIZAS

CANTIDAD: 4



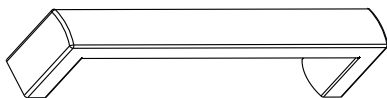
BISAGRA

CANTIDAD: 6



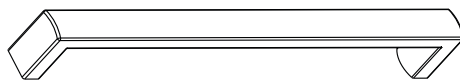
MANIJA CHICA

CANTIDAD: 2



MANIJA GRANDE

CANTIDAD: 2



SOBRE DE COLA VINILICA

CANTIDAD: 2



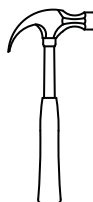
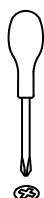
H VINCULANTE

CORTO

CANTIDAD: 2

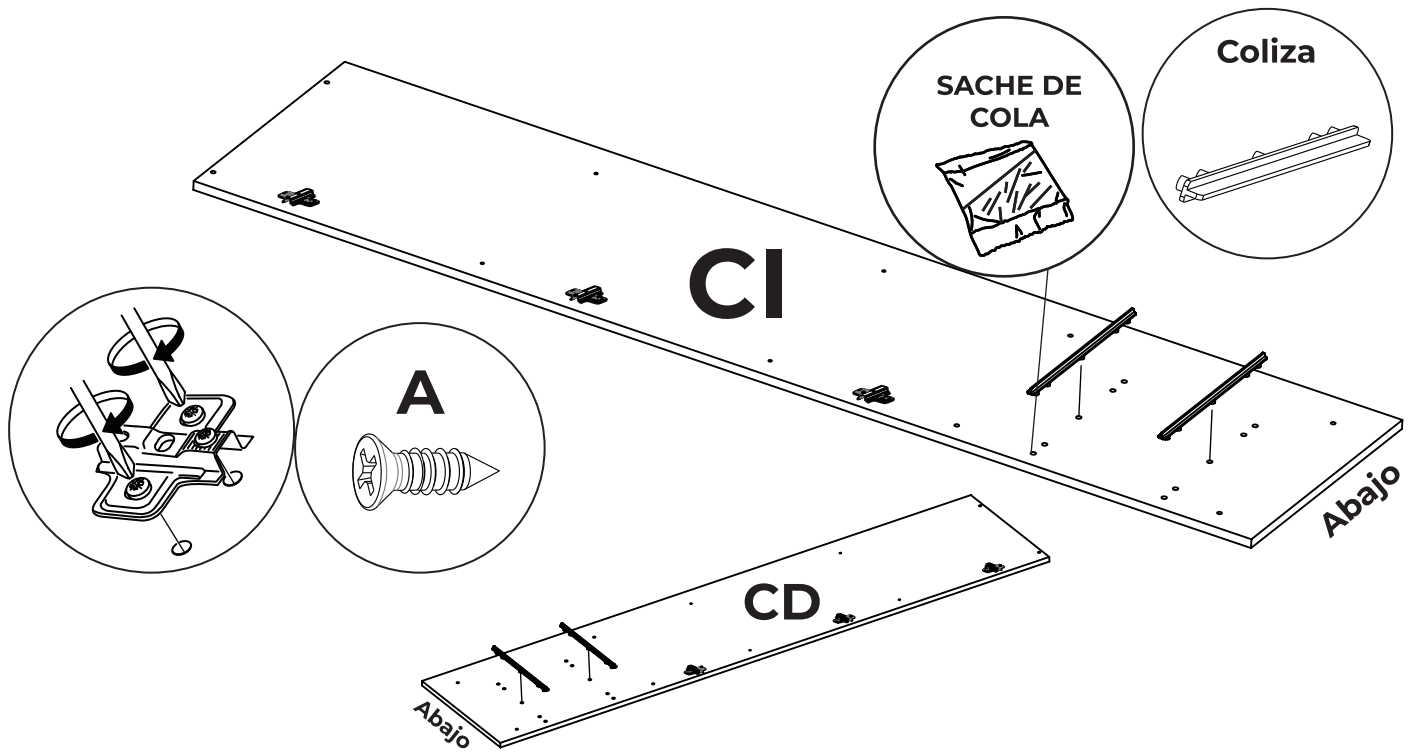


HERRAMIENTAS NECESARIAS NO PROVISTAS



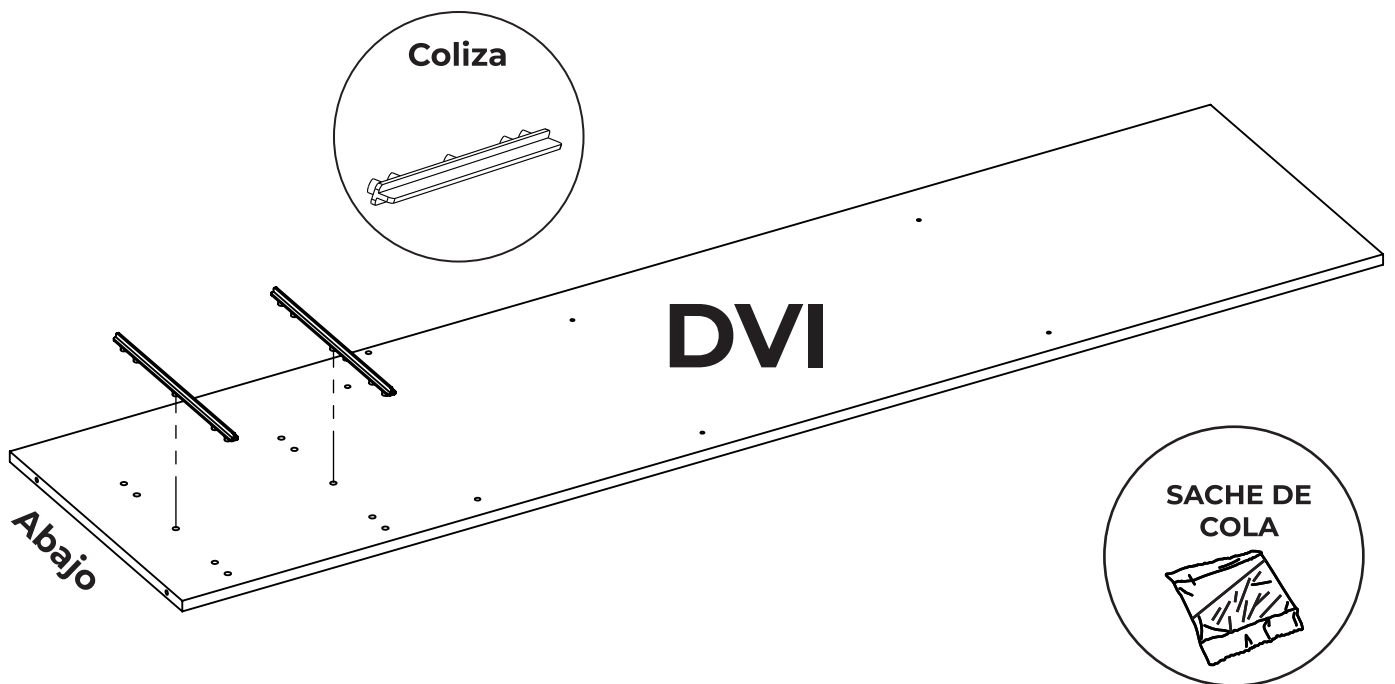
1

Encolar los agujeros (10) para luego colocar las colizas de los cajones. Colocar las bases de las bisagras y atornillar. Realizar paso en costado izquierdo (CI) y costado derecho (CD).



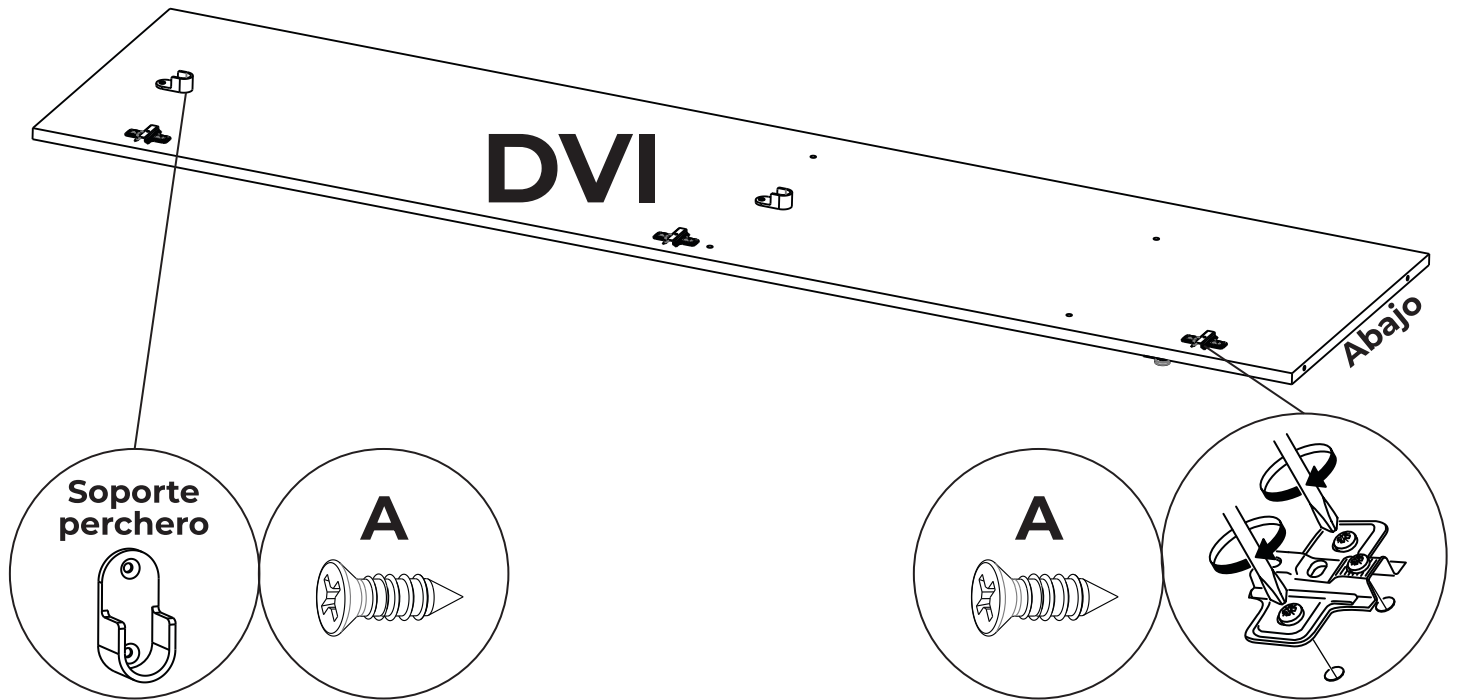
2

Colocar en el divisor vertical izquierdo las colizas plásticas en la parte inferior de la pieza. Encolar los agujeros (10) previamente.



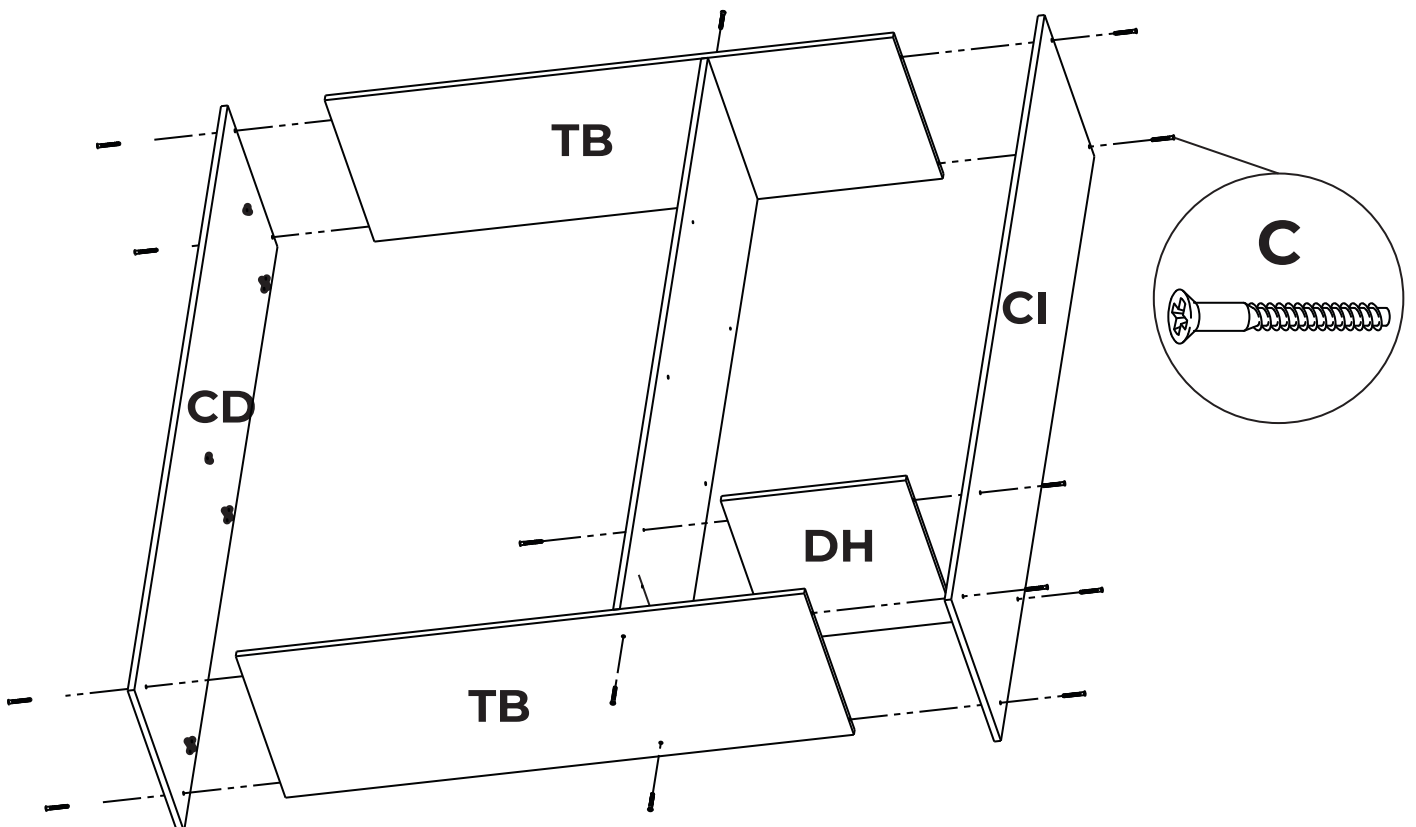
3

Luego del otro lado de la pieza del divisor vertical izquierdo colocar las bases de las bisagras y el soporte de perchero.



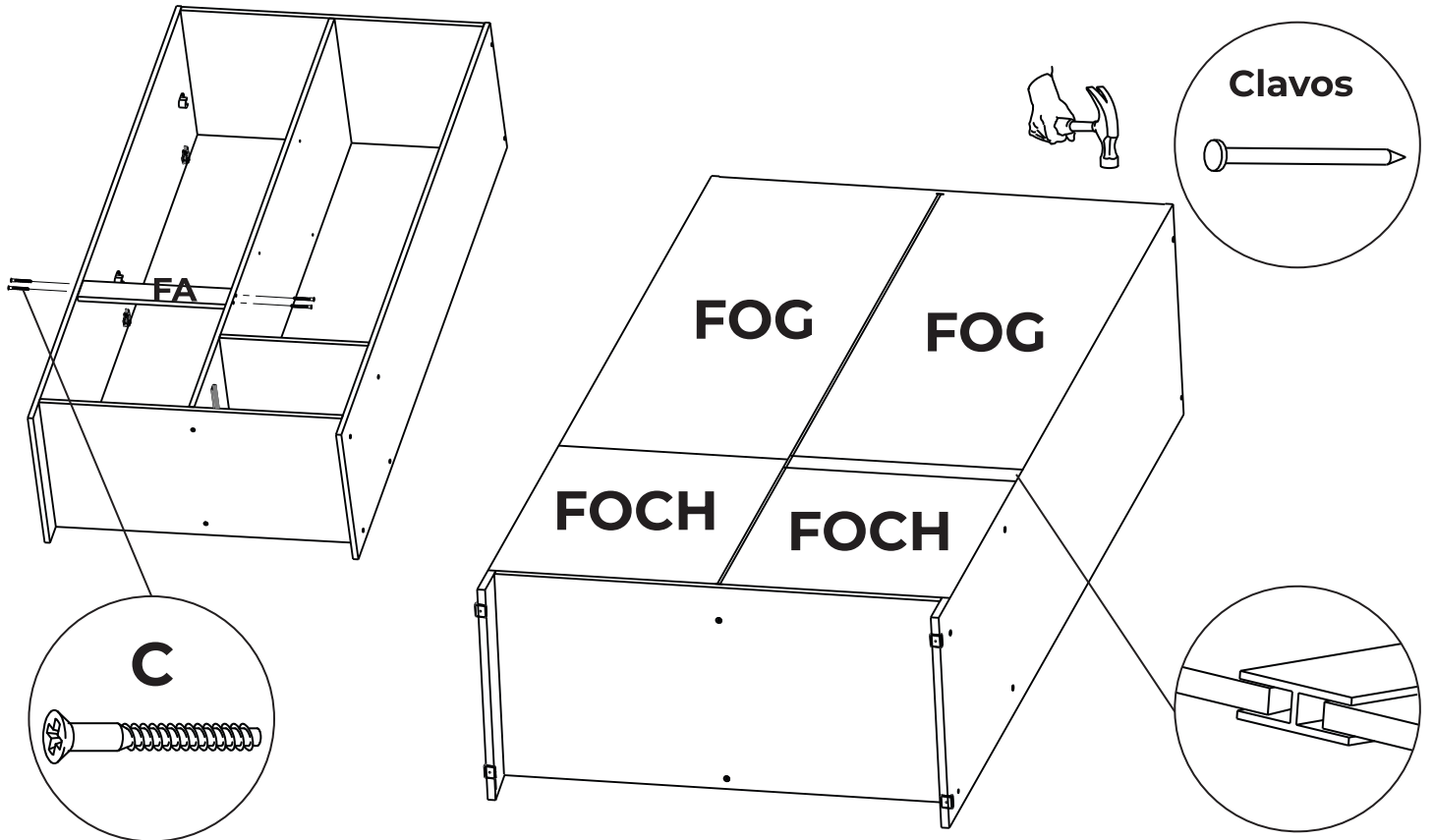
4

Armar la estructura del mueble como se muestra a continuación con los tornillos correspondientes.



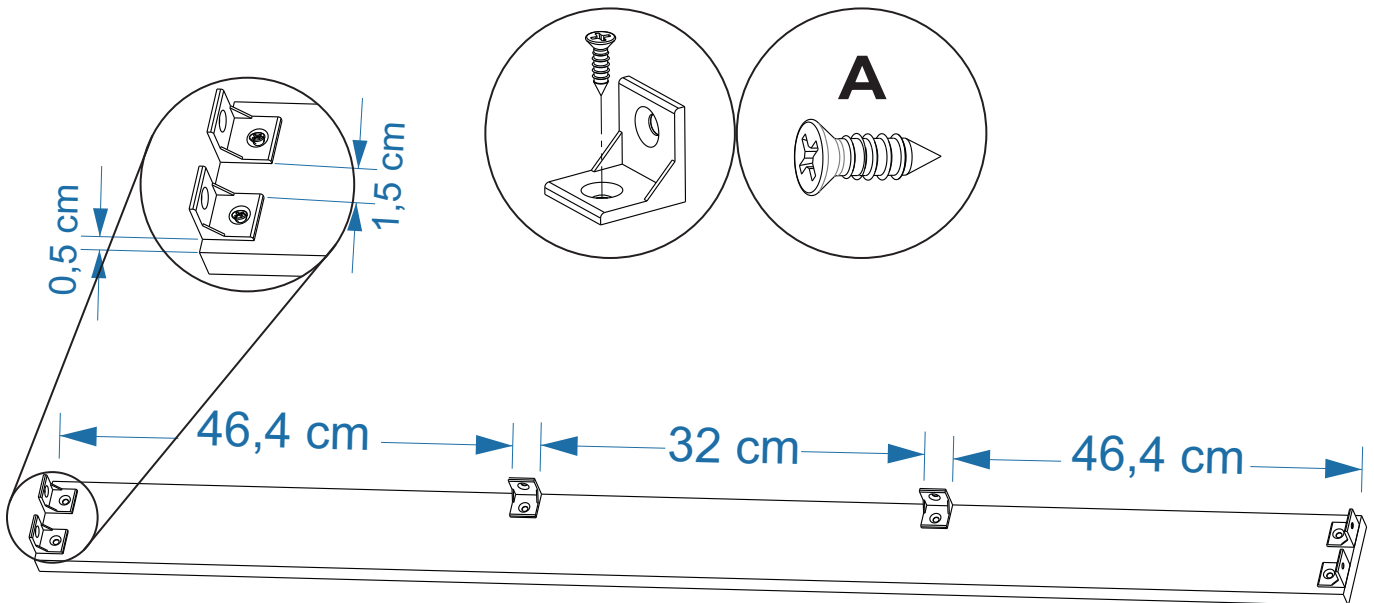
5

Colocar la faja (FA) atornillando como se muestra a continuación para luego centrar los fondos (FO) y clavar, colocando un clavo cada 10cm aproximadamente.

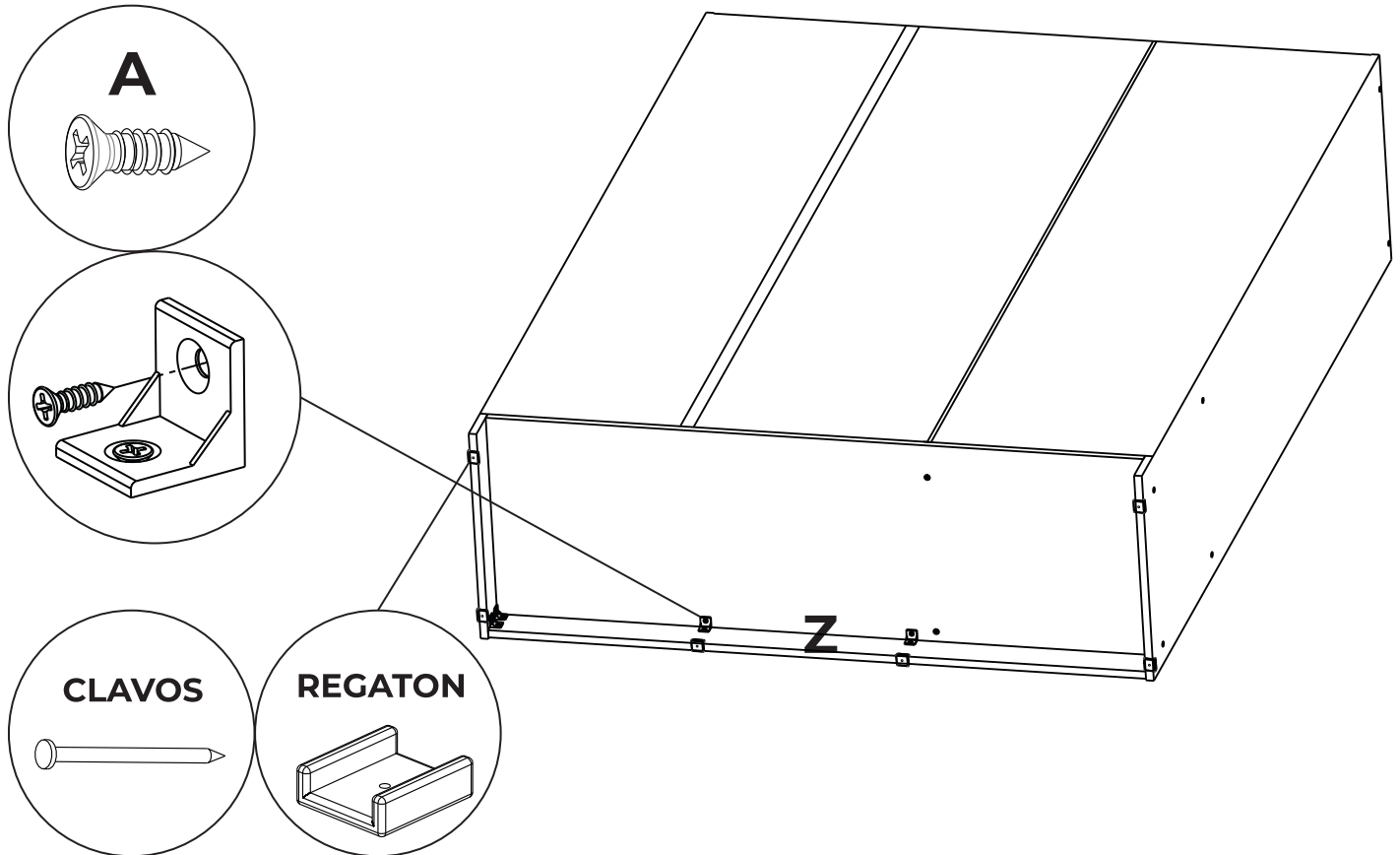


6

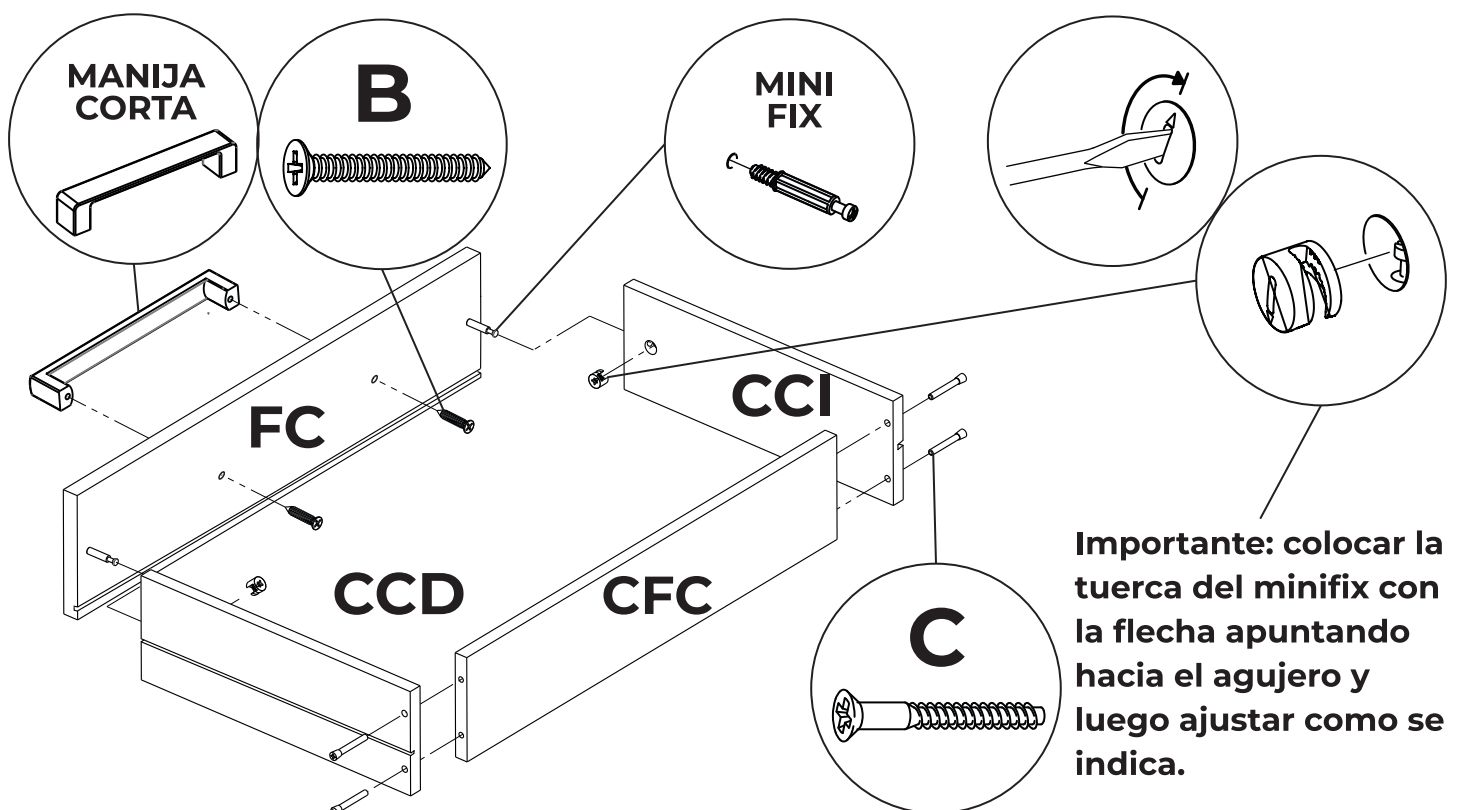
Colocar las escuadras plasticas sobre el zocalo (Z) a la distancia indicada a continuación.



7 Colocar el zocalo (Z) en la estructura, atornillar las escuadras y clavar los regatones. Verificar que el zocalo no sobresalga por delante de los costados.

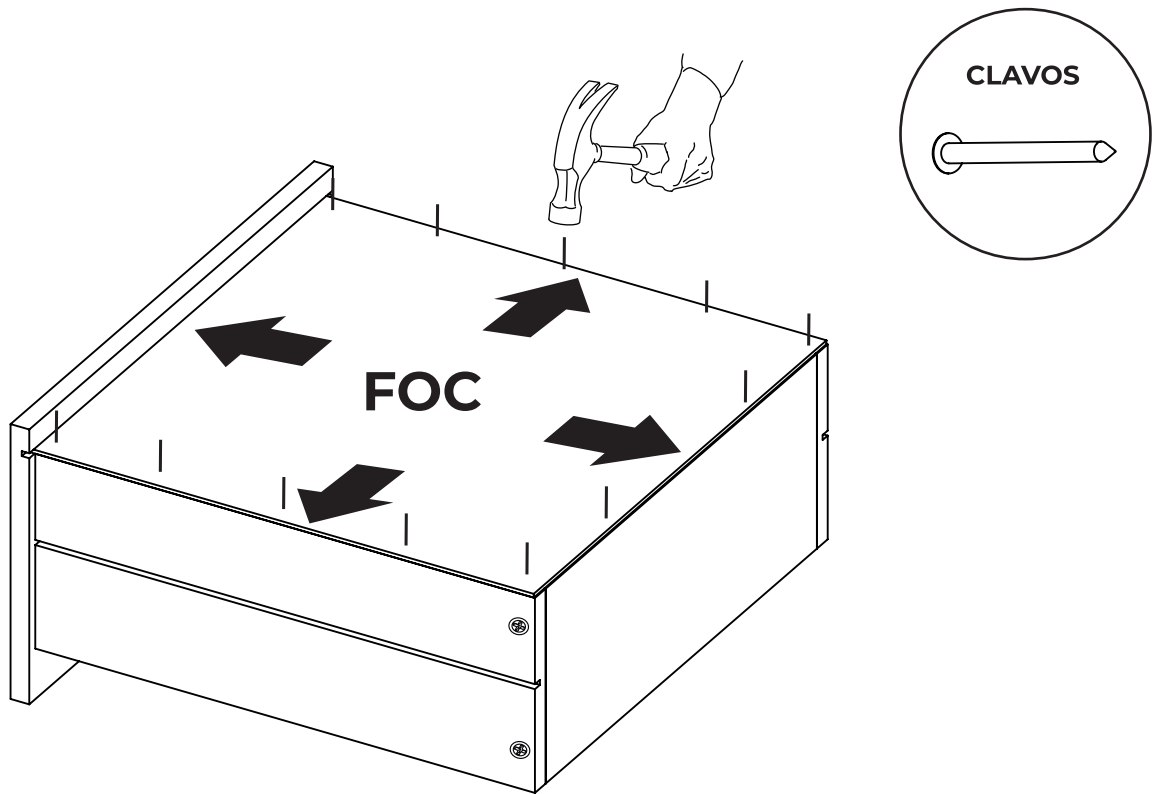


8 Armar el cajón como se muestra a continuación uniendo el frente cajón (FC), con los costados del cajón derecho e izquierdo (CCD) y (CCI) y éstos con el contra frente cajón (CFC). Luego colocar la manija con el tornillo correspondiente.



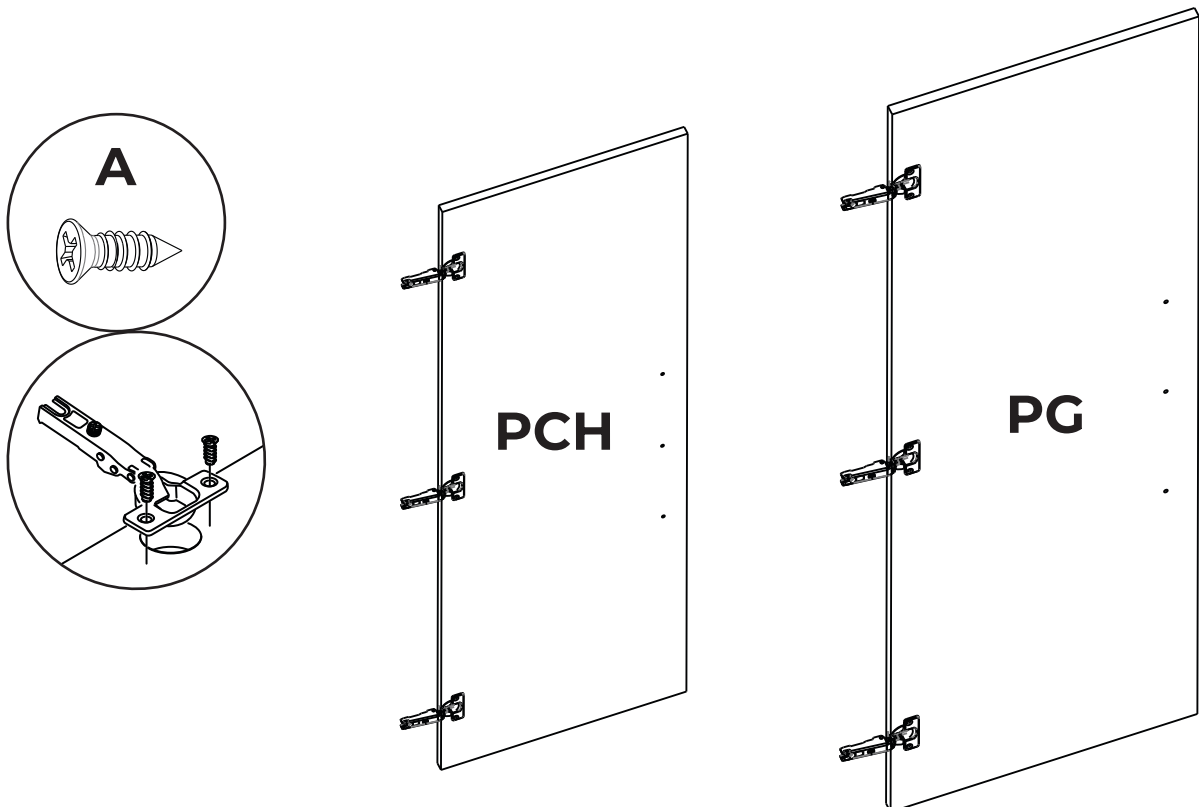
9

Centrar el fondo de cajón (FOC) en el ensamblaje del cajón y clavar. Colocar un clavo cada 10cm aproximadamente.



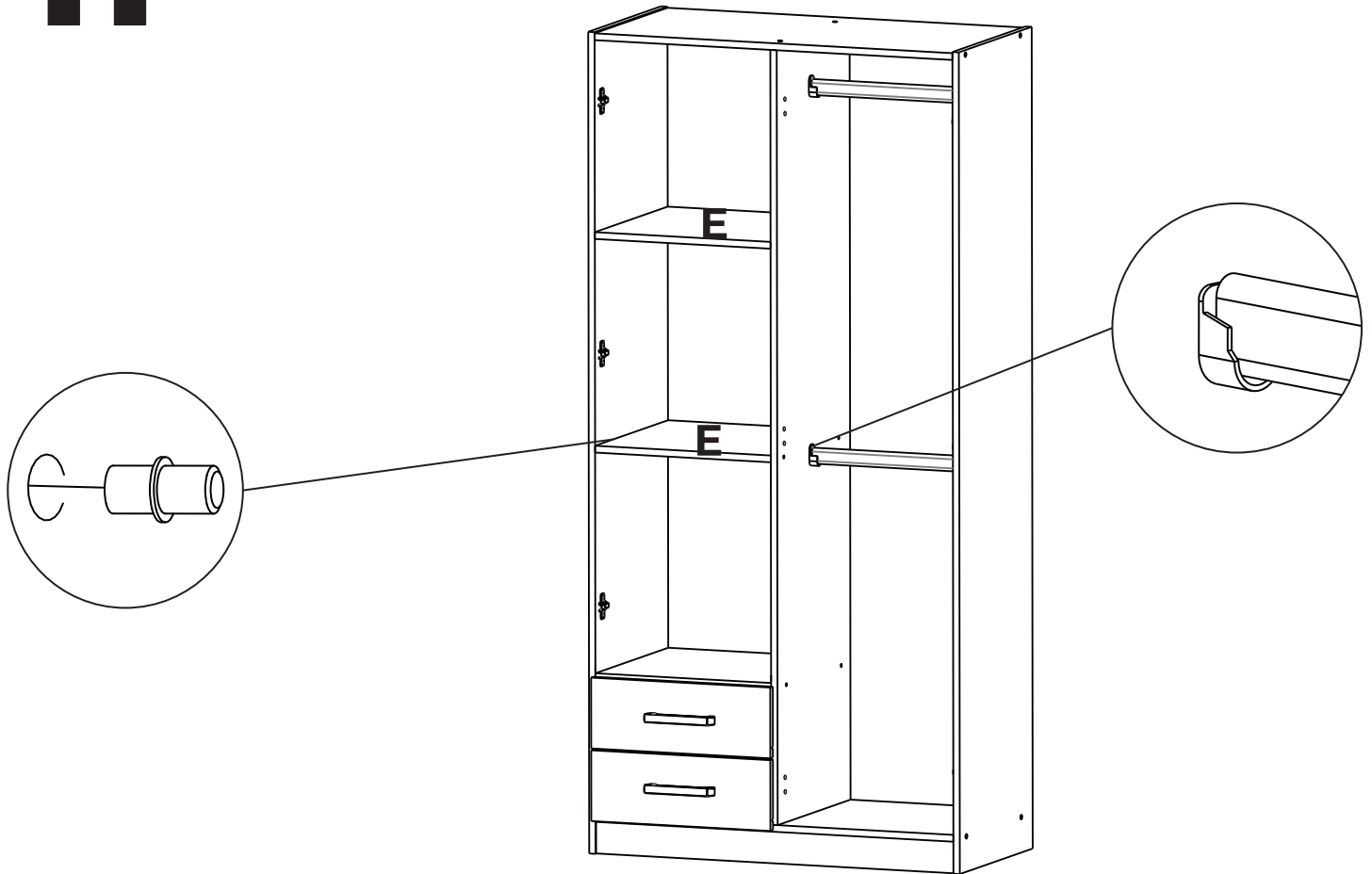
10

Colocar las bisagras en las puertas y atornillar.



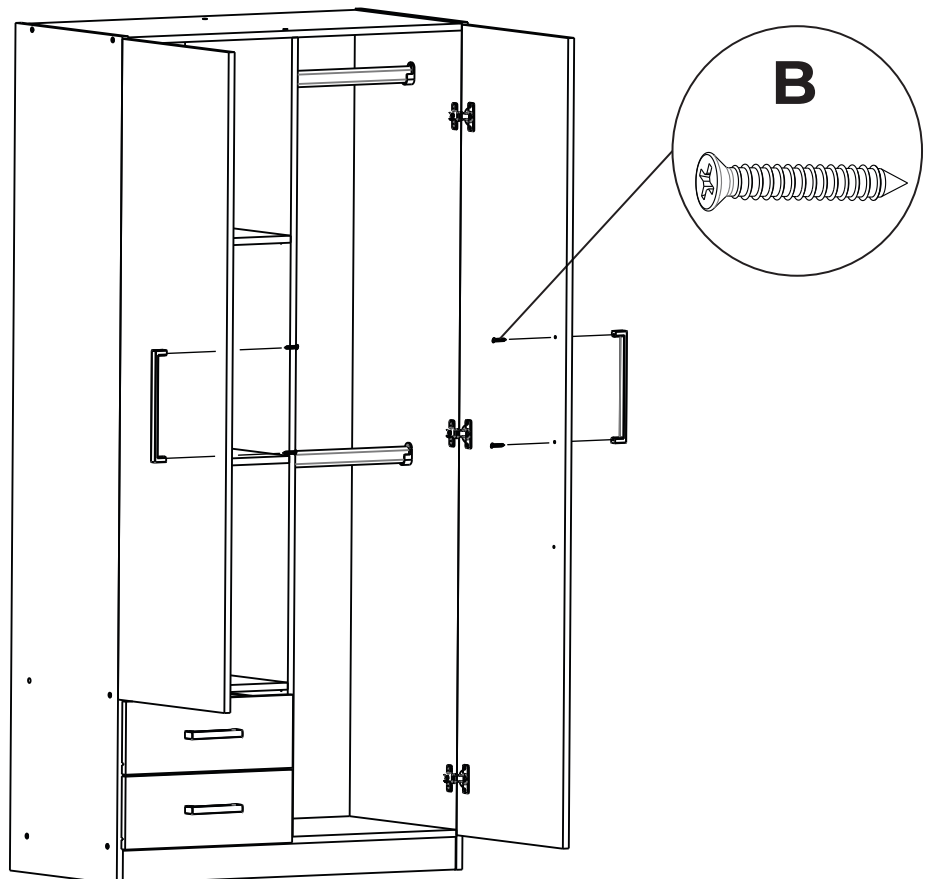
11

Colocar los soportes de estantes para luego apoyar los estantes (E) y luego colocar el perchero en el soporte de perchero.

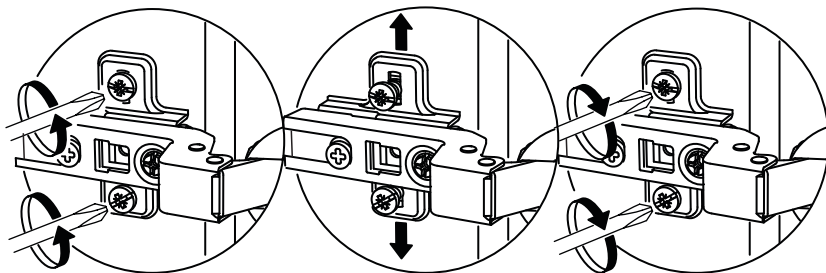
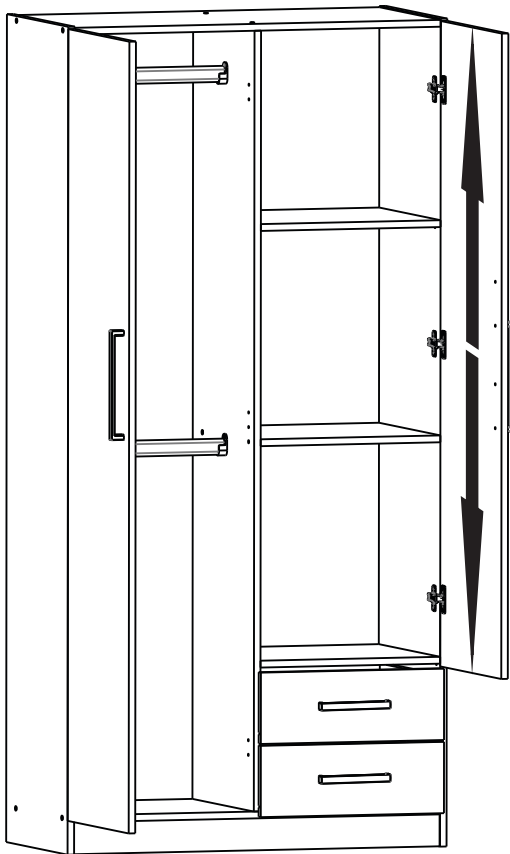


12

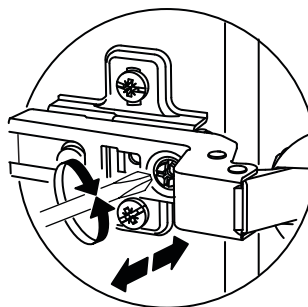
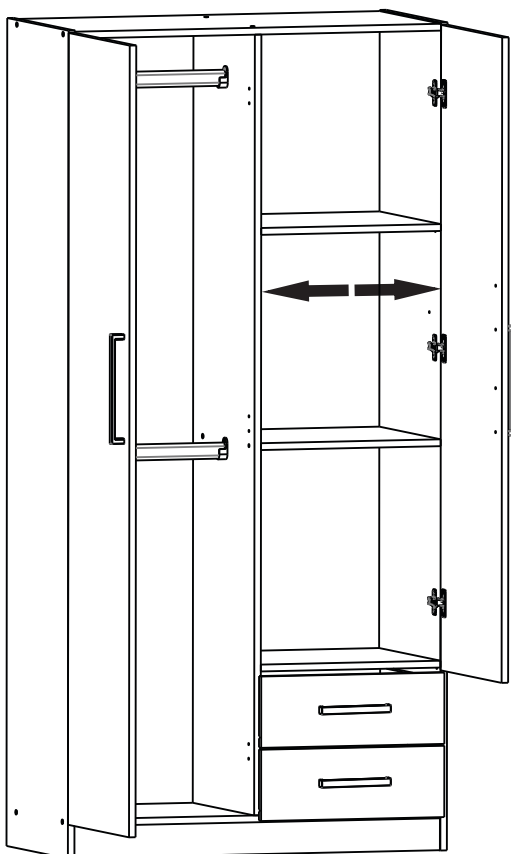
Colocar las puertas en el mueble y luego las manijas grandes en las puertas, utilizando los agujeros y sus tornillos correspondientes.



Regulación de bisagras



Regulación de bisagras



Regulación de bisagras

