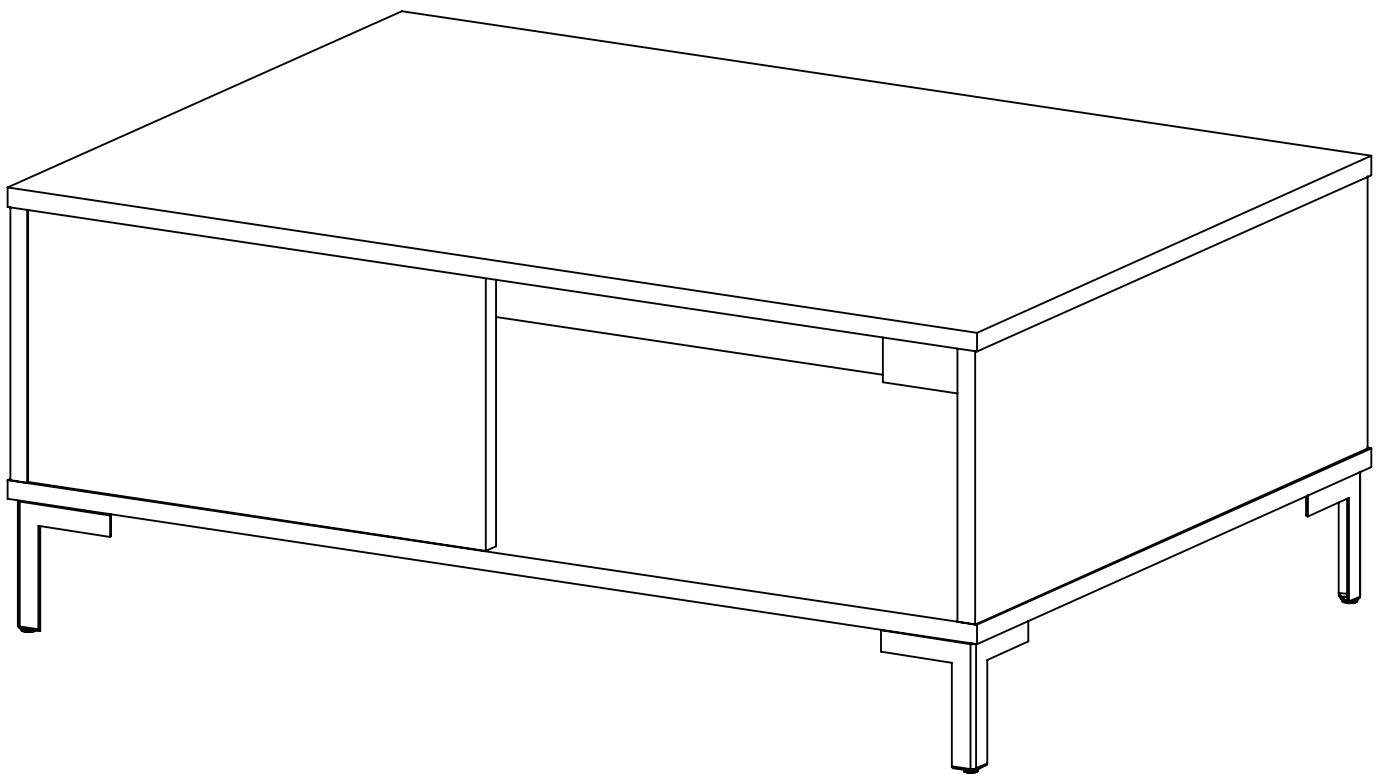


# MESA RATONA

Instructivo de Armado

MOS085



**ESCANEA Y MIRA EL VIDEO DE ARMADO**



✉ [posventa@dielfe.com.ar](mailto:posventa@dielfe.com.ar)

📌 [dieflemuebles](#)

📘 [www.facebook.com/dielfe](http://www.facebook.com/dielfe)

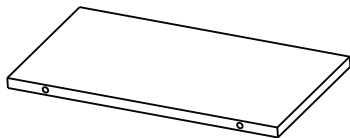
📷 [dielfemuebles](#)

[www.dielfe.com.ar](http://www.dielfe.com.ar)

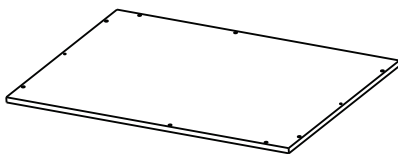
**Industria Argentina**

# COMPONENTES

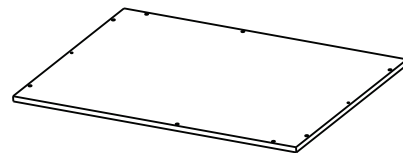
**PANEL FIJO (PF)**  
**CANTIDAD: 2**



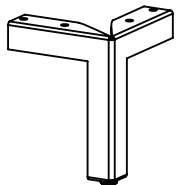
**TAPA (T)**  
**CANTIDAD: 1**



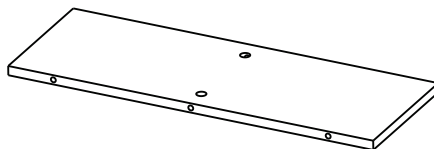
**BASE (B)**  
**CANTIDAD: 1**



**PATA (P)**  
**CANTIDAD: 4**



**COSTADO (C)**  
**CANTIDAD: 2**



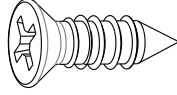
**Nota: Los bordes pintados en gris hacen referencia a los filos de la melamina.**

# HERRAJES

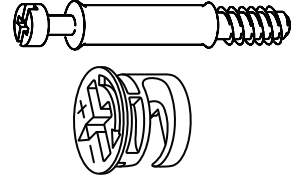
SACHE COLA  
CANTIDAD: 2



TORNILLO 3,5x14 (A)  
CANTIDAD: 16



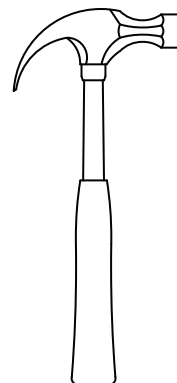
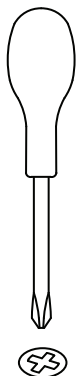
CONJUNTO MINI FIX  
CANTIDAD: 4



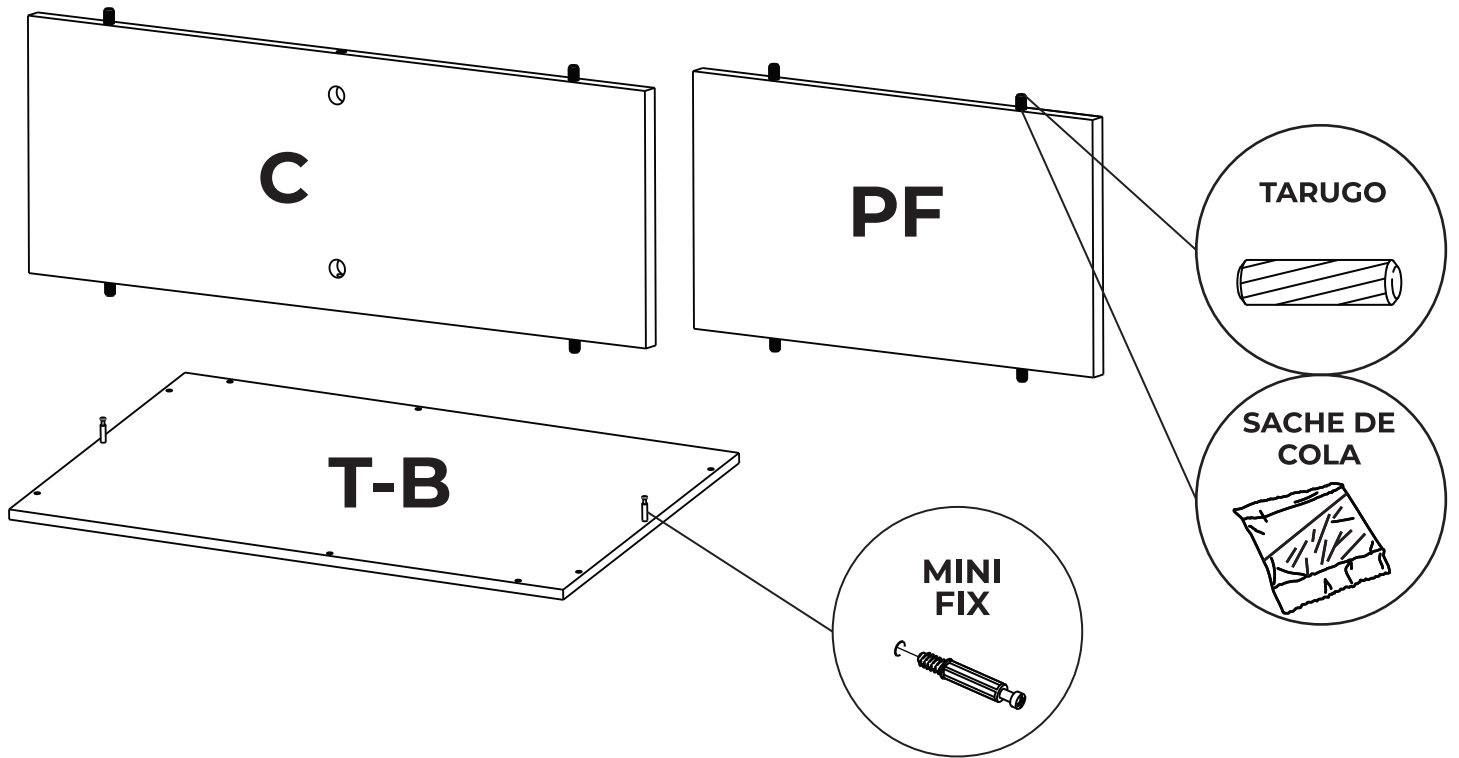
TARUGO 8x30  
CANTIDAD: 16



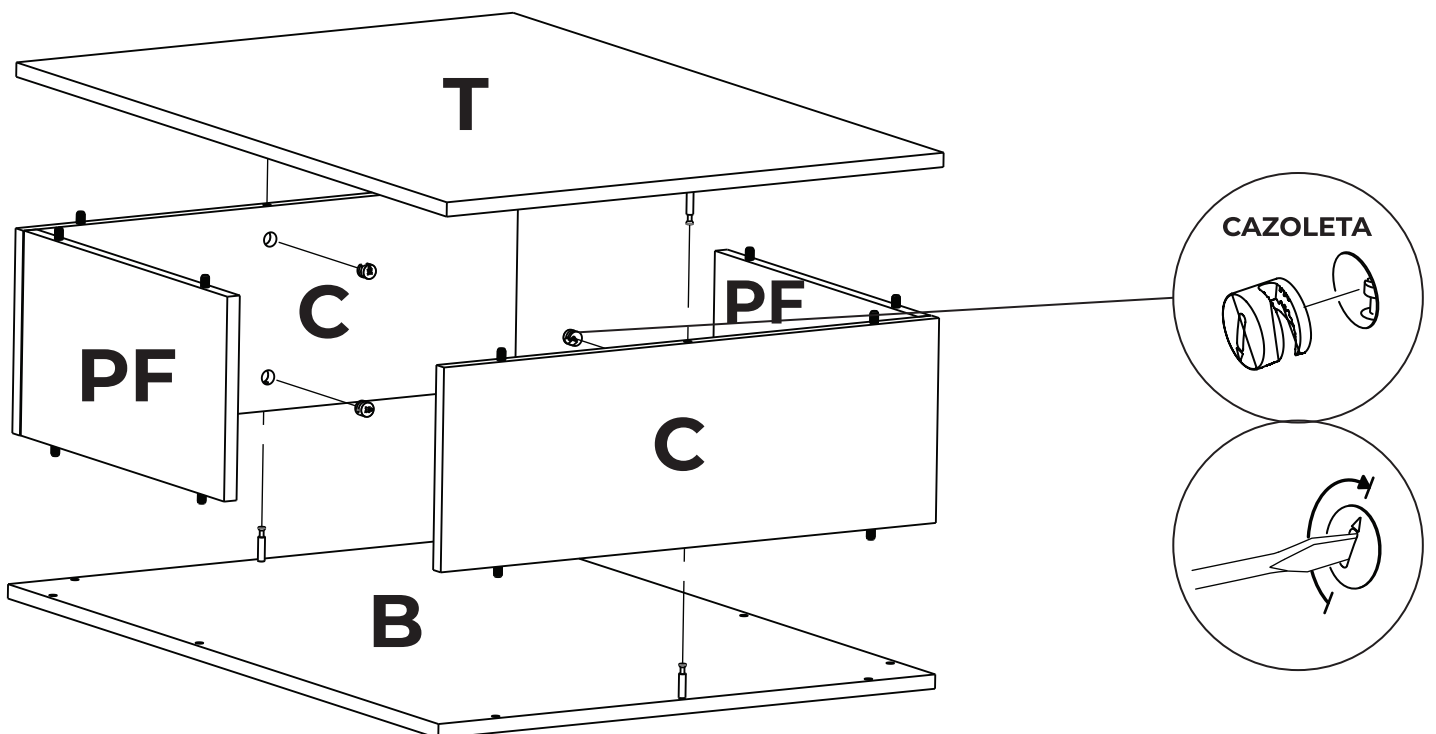
## HERRAMIENTAS NECESARIAS NO PROVISTAS



- 1** Colocar los tarugos y el tornillo mini fix en las siguientes piezas como se indica a continuación. Previamente haber encolado los agujeros que alojan los tarugos.



- 2** Armar la estructura del mueble uniendo las piezas como se muestra a continuación. Colocar la cazoleta para ajustar el tornillo mini fix. Previamente haber encolado los agujeros que alojan los tarugos.



# 3 Fijar las patas (P) a la base (B) del ensamblaje y ajustar firmemente.

