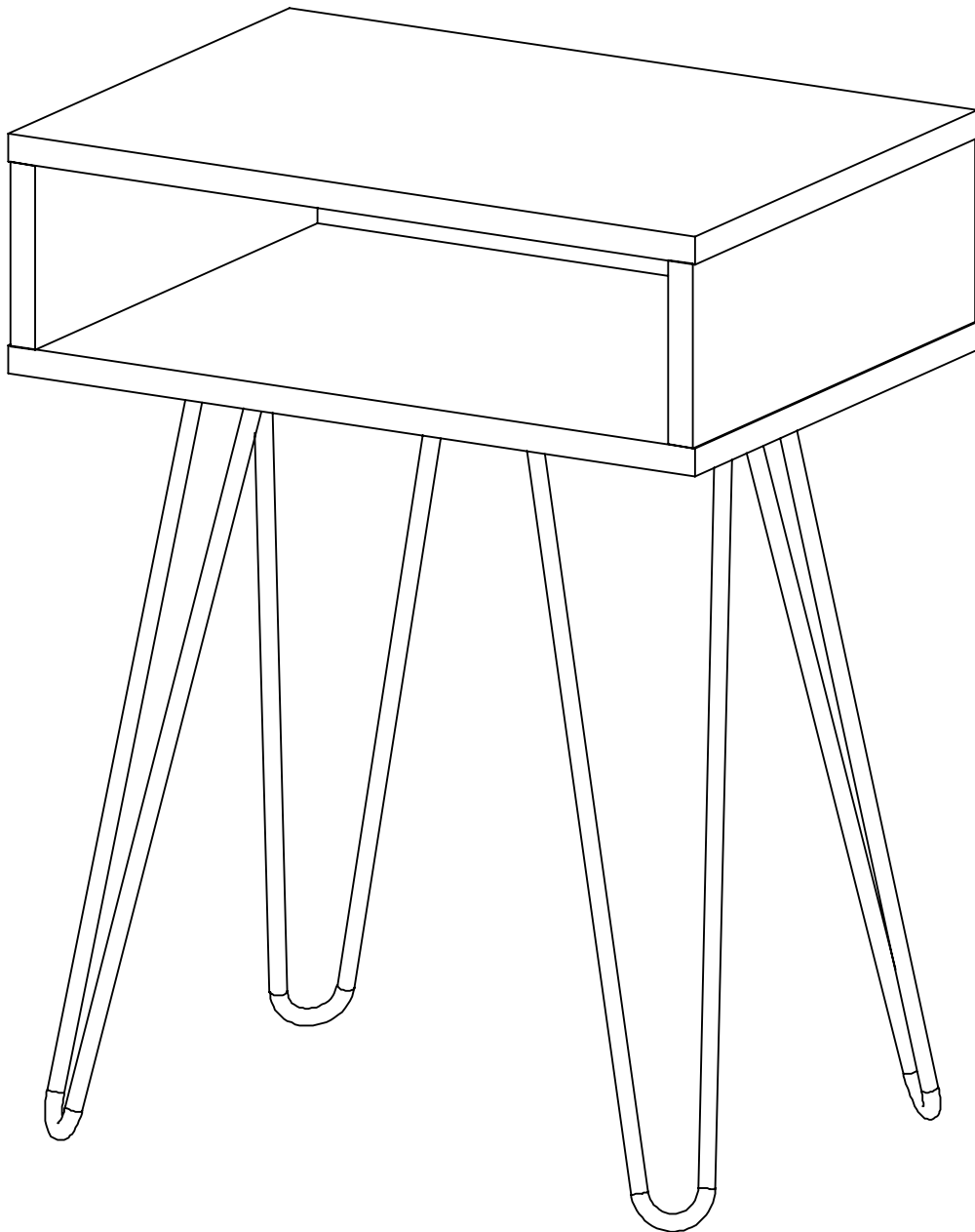


ESCRITORIO INDUSTRIAL

Instructivo de Armado

MLI050



ESCANEA Y MIRA EL VIDEO DE ARMADO



✉ posventa@dielfe.com.ar

📌 [dieflemuebles](#)

📘 www.facebook.com/dielfe

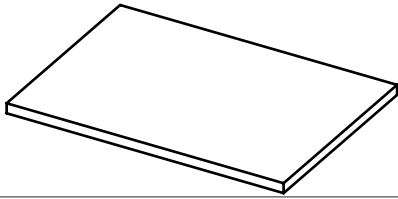
📷 [dielfemuebles](#)

www.dielfe.com.ar

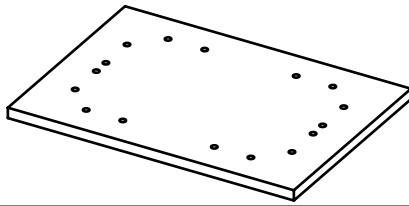
Industria Argentina

COMPONENTES

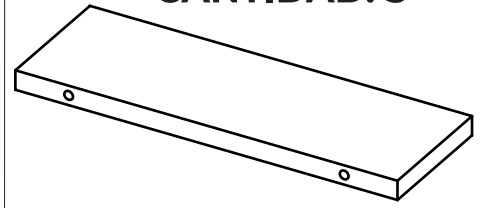
TAPA (T)
CANTIDAD: 1



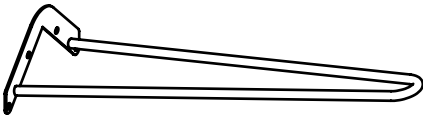
BASE (B)
CANTIDAD: 1



COSTADO (C)
CANTIDAD: 3



PATA
CANTIDAD: 4



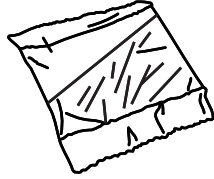
Nota: Los bordes pintados en gris hacen referencia a los filos de la melamina.

TARUGO 8x30
CANTIDAD: 8

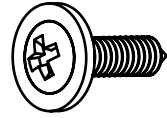


HERRAJES

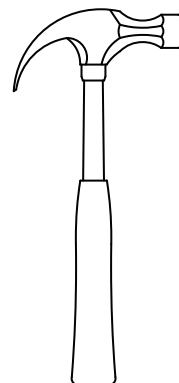
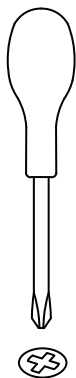
SACHE COLA
CANTIDAD: 1



TORNILLO 4,2x19 (A)
CANTIDAD: 16

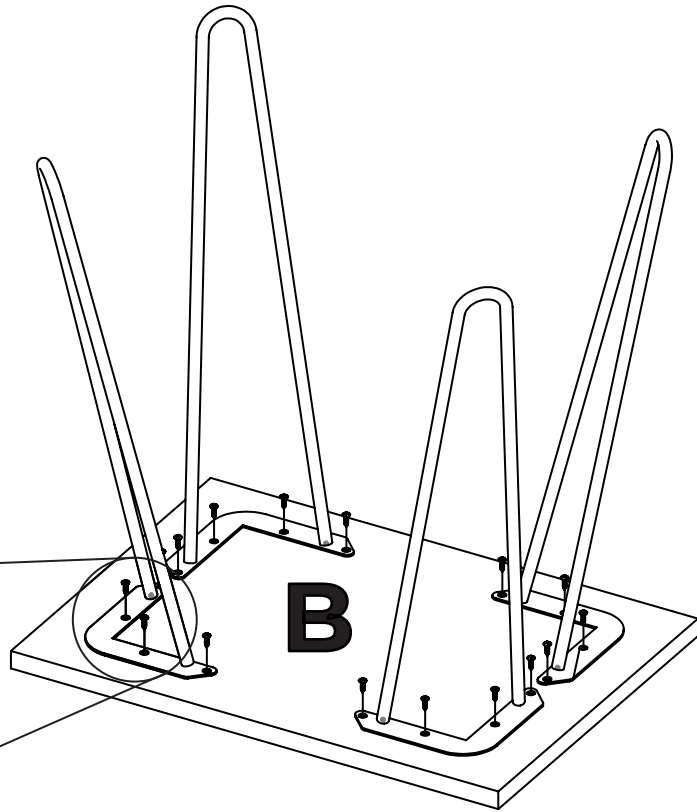
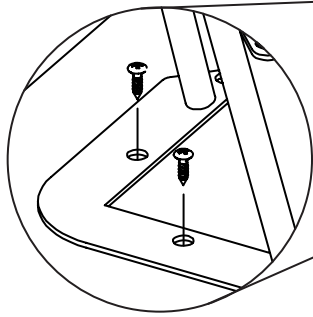
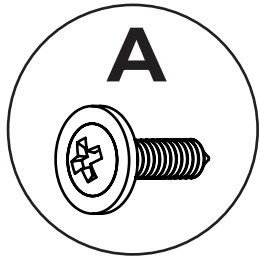


HERRAMIENTAS NECESARIAS NO PROVISTAS



1

Posicionar las patas en los agujeros de la base (B) y luego atornillar como se muestra a continuación.



2

Colocar los tarugos en los costados (C). Previamente encolar los agujeros que alojan los tarugos.

