

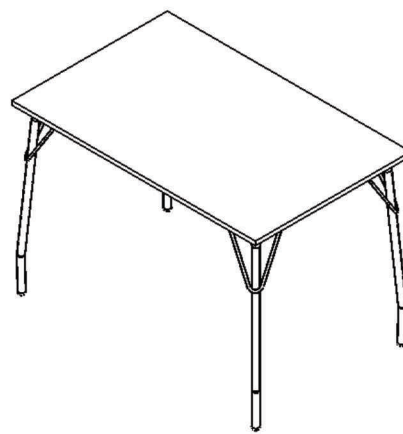
MESAS BROOKLYN

Instructivo de Armado

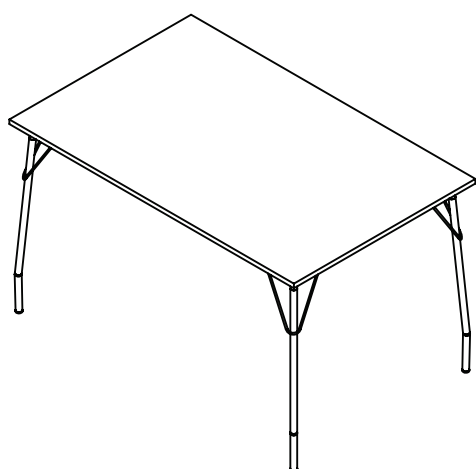
MBK085; MBK110; MBK129; MBK130; MBK180



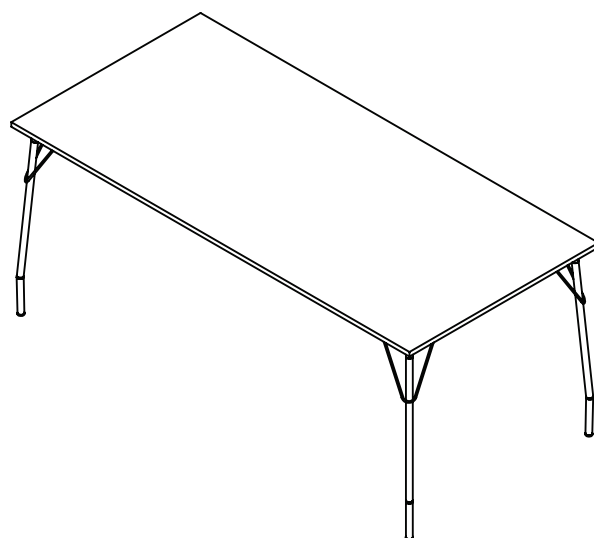
085



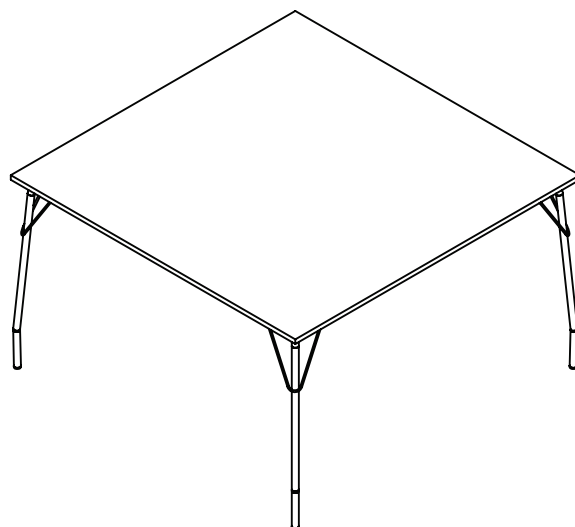
110



129



180



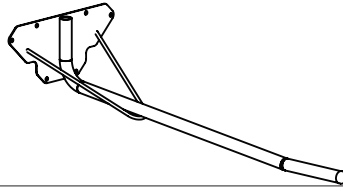
130

COMPONENTES

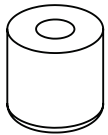
TAPA (T)
CANTIDAD: 1



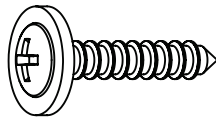
PATA (P)
CANTIDAD: 4



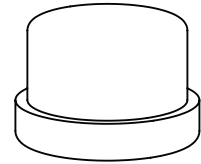
INSERTO PLASTICO
CANTIDAD: 16



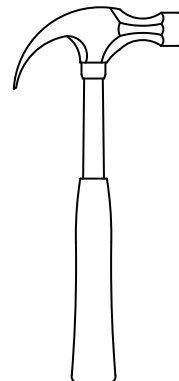
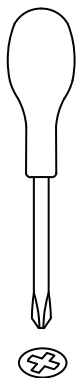
HERRAJES
TORNILLO 4,2x19 (A)
CANTIDAD: 24



REGATON 7/8"
CANTIDAD: 4

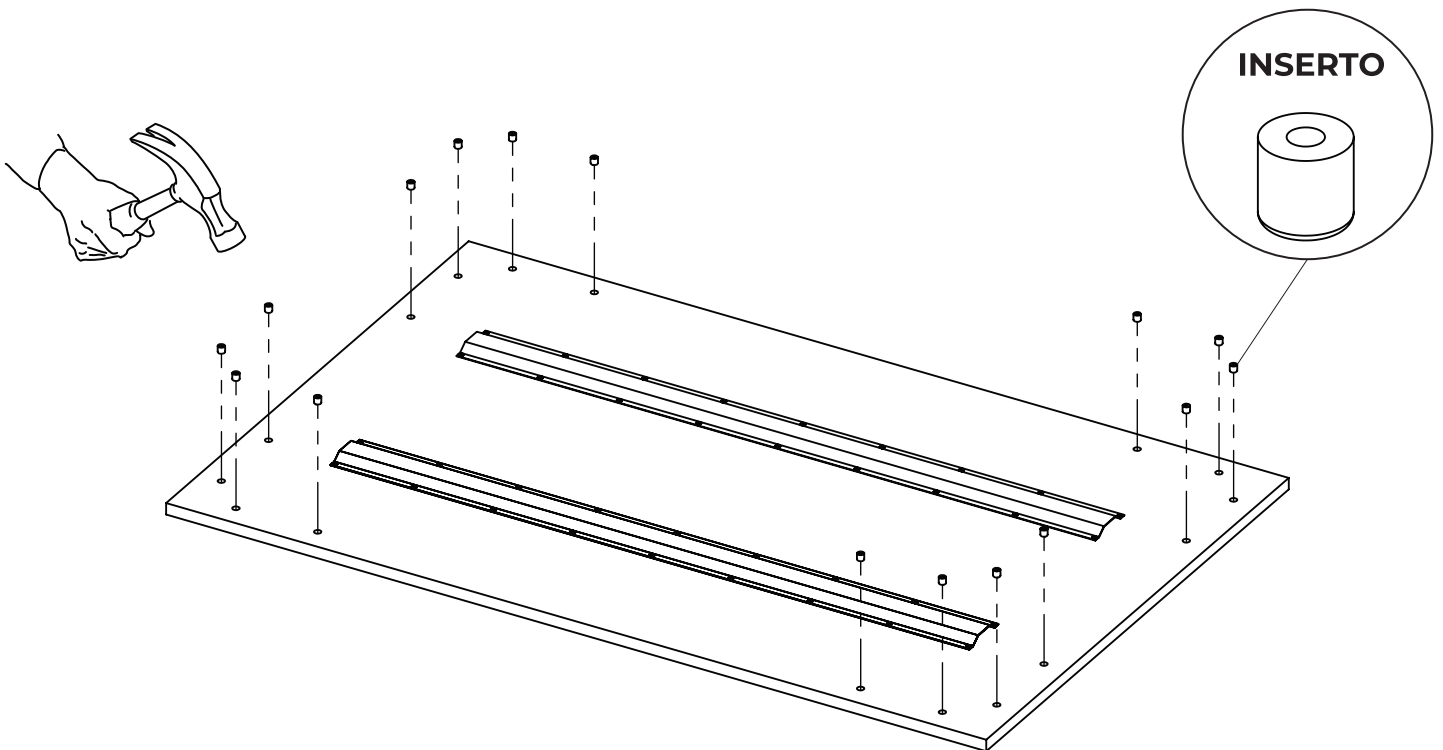


HERRAMIENTAS NECESARIAS NO PROVISTAS



1

Colocar el inserto plástico en los agujeros de la parte inferior de la tapa para luego colocar las patas.



2

Colocar las patas en la parte inferior de la mesa haciendo coincidir los agujeros de estas con los de la tapa, teniendo en cuenta que hay 2 agujeros que no corresponden a ningun agujereado de la tapa y simplemente se atornilla directamente. Posterior a atornillar las patas, colocar los regatones a presion como se muestra a continuacion.

