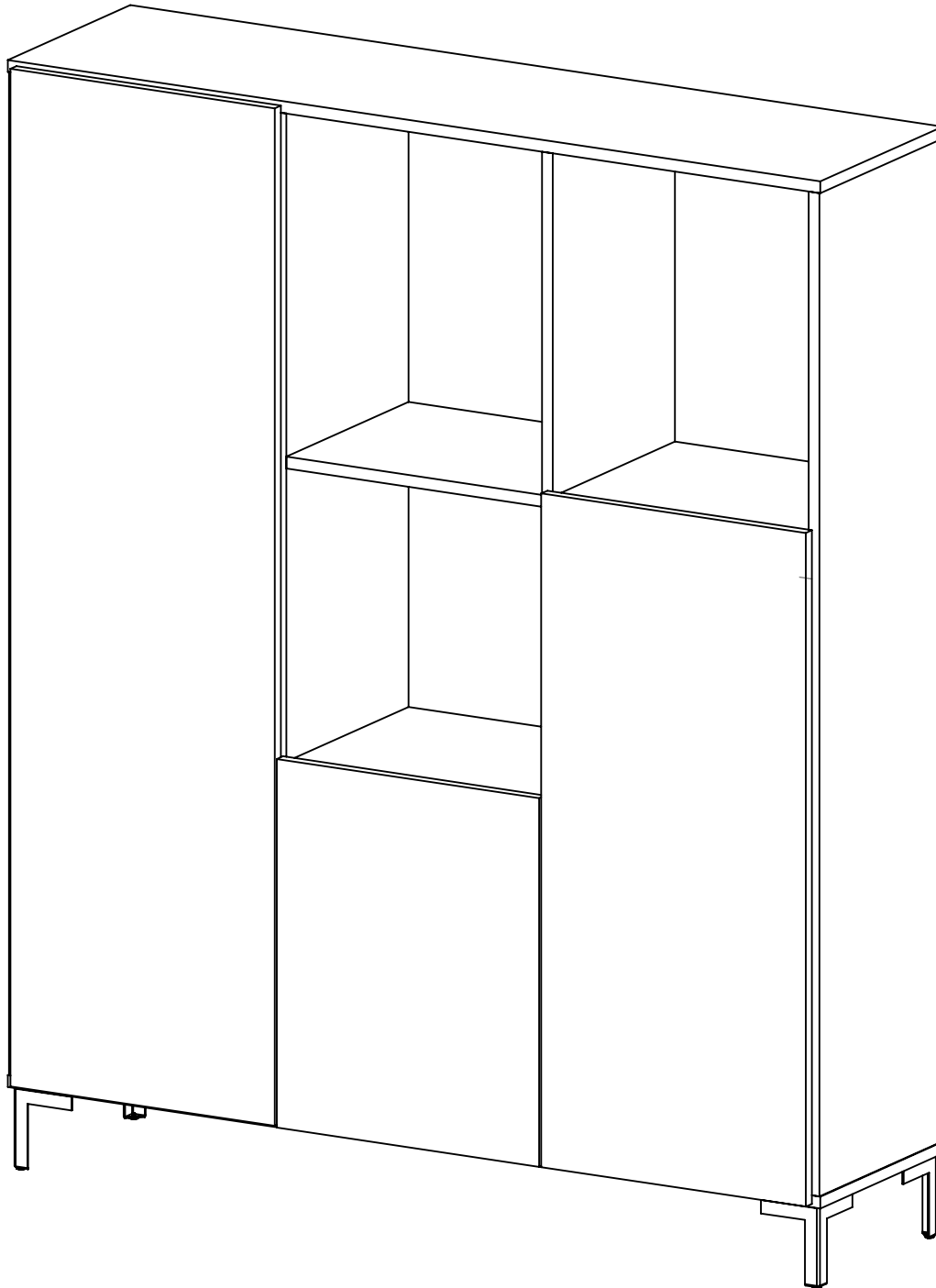


CONTENEDOR

Instructivo de Armado

LOS110



ESCANEA Y MIRA EL VIDEO DE ARMADO



✉ posventa@dielfe.com.ar

📌 [dieflemuebles](#)

📘 www.facebook.com/dielfe

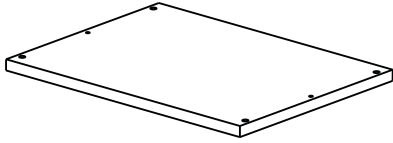
📷 [dielfemuebles](#)

www.dielfe.com.ar

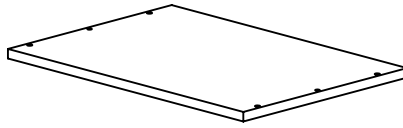
Industria Argentina

COMPONENTES

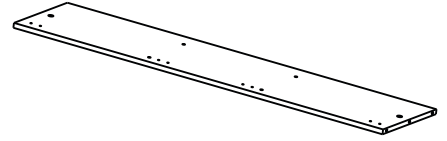
TAPA (T)
CANTIDAD: 1



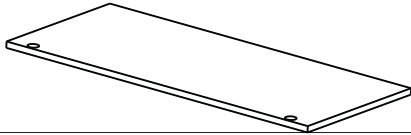
BASE (B)
CANTIDAD: 1



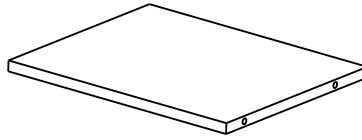
COSTADO (C)
CANTIDAD: 2



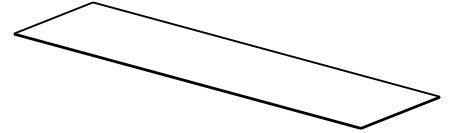
PUERTA MEDIANA (PM)
CANTIDAD: 1



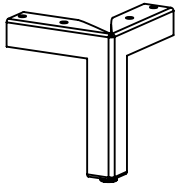
DIVISOR HORIZONTAL (DH)
CANTIDAD: 6



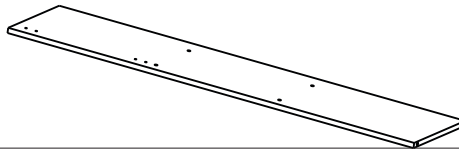
FONDO (FO)
CANTIDAD: 3



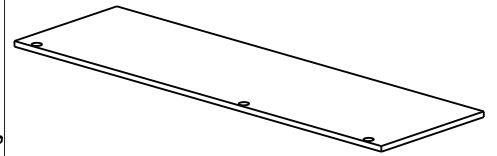
PATA (P)
CANTIDAD: 4



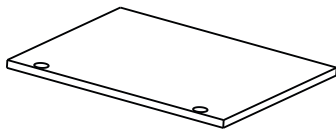
DIVISOR VERTICAL (DV)
CANTIDAD: 2



PUERTA GRANDE (PG)
CANTIDAD: 1



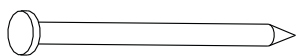
PATA CHICA (PCH)
CANTIDAD: 1



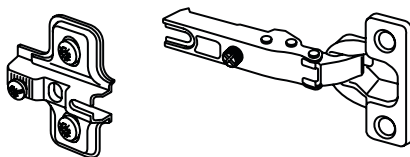
Nota: Los bordes pintados en gris hacen referencia a los filos de la melamina.

HERRAJES

CLAVOS 8x20
CANTIDAD: 94



BISAGRA
CANTIDAD: 7



SACHE COLA
CANTIDAD: 3



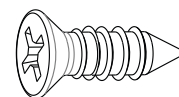
TARUGO 8x30 (A)
CANTIDAD: 20



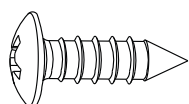
TARUGO 8x50 (B)
CANTIDAD: 8



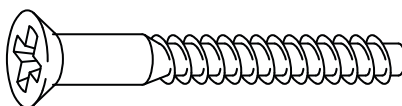
TORNILLO 3,5x14 (A)
CANTIDAD: 44



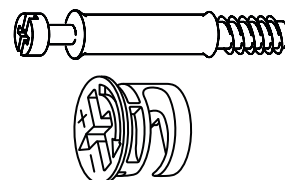
TORNILLO 3,5x15 (B)
CANTIDAD: 10



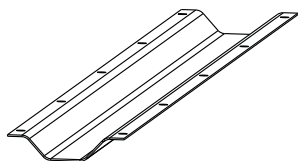
TORNILLO ARMADOR
7x50 (C)
CANTIDAD: 4



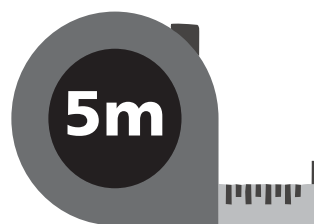
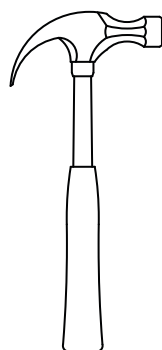
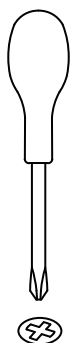
CONJUNTO MINI FIX
CANTIDAD: 4



OMEGA METÁLICA
CANTIDAD: 1

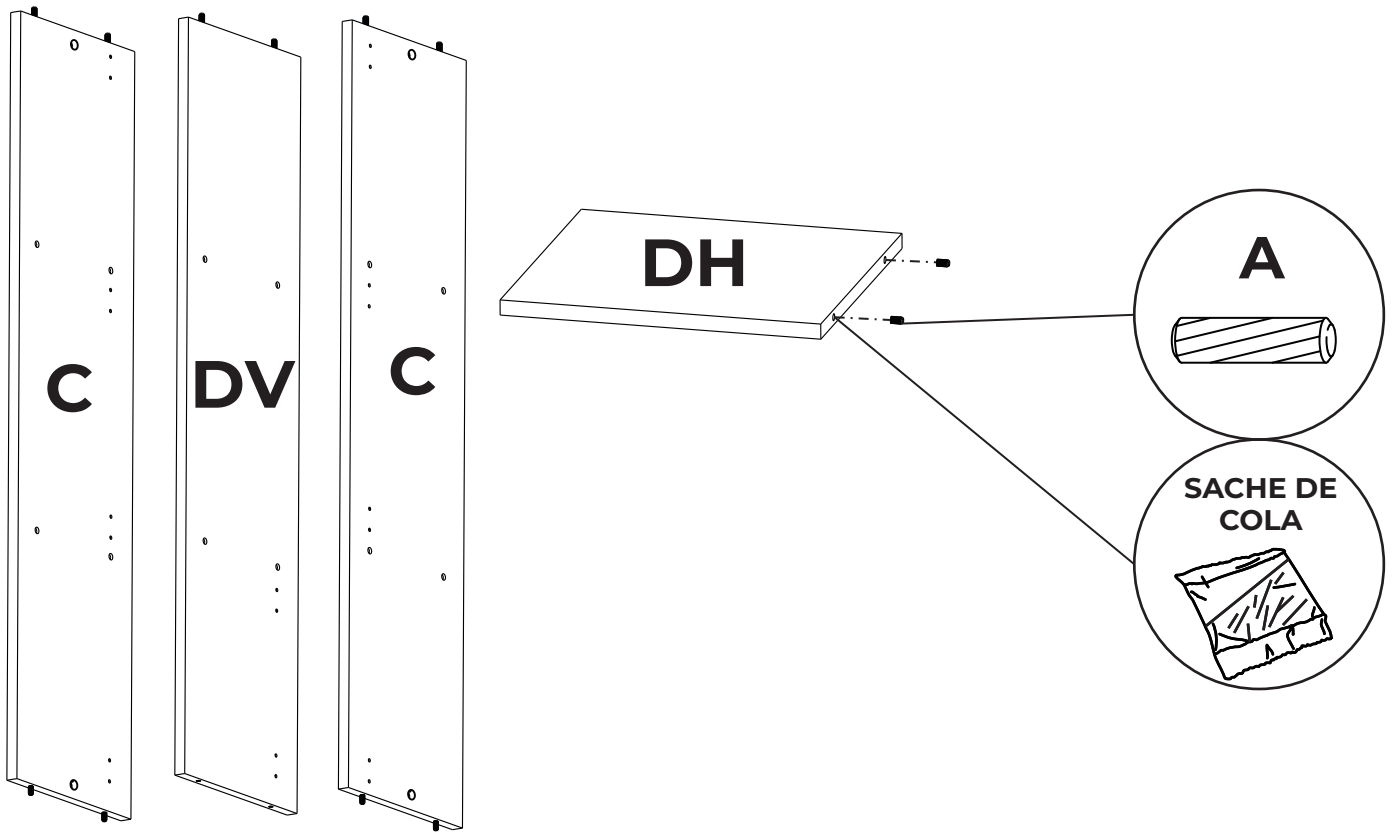


HERRAMIENTAS NECESARIAS NO PROVISTAS



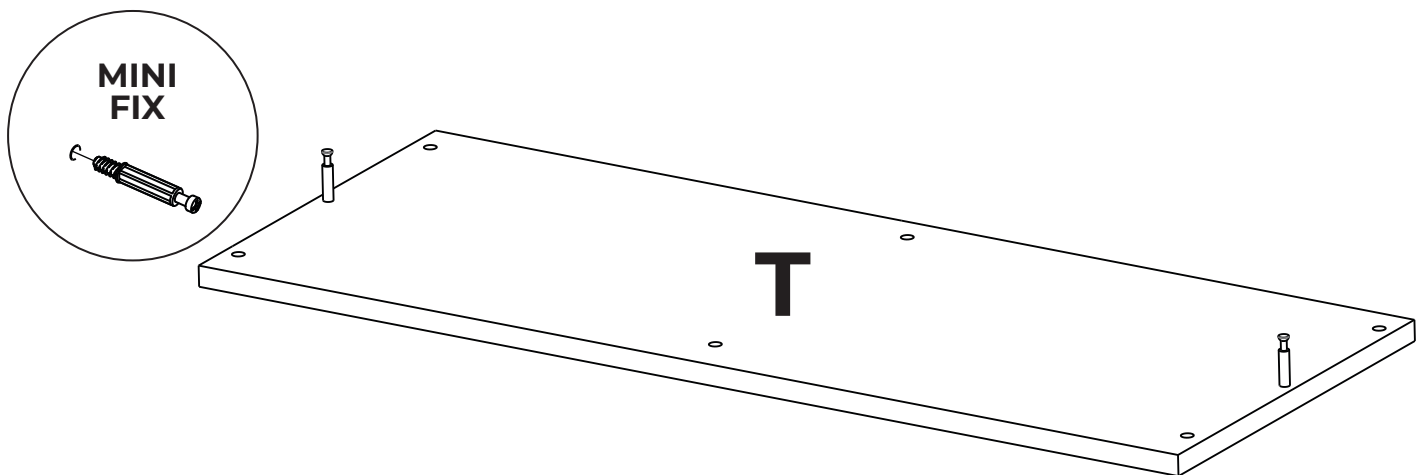
1

Colocar los tarugos en las piezas indicadas a continuación. Previamente encolar los agujeros que alojan los tarugos.



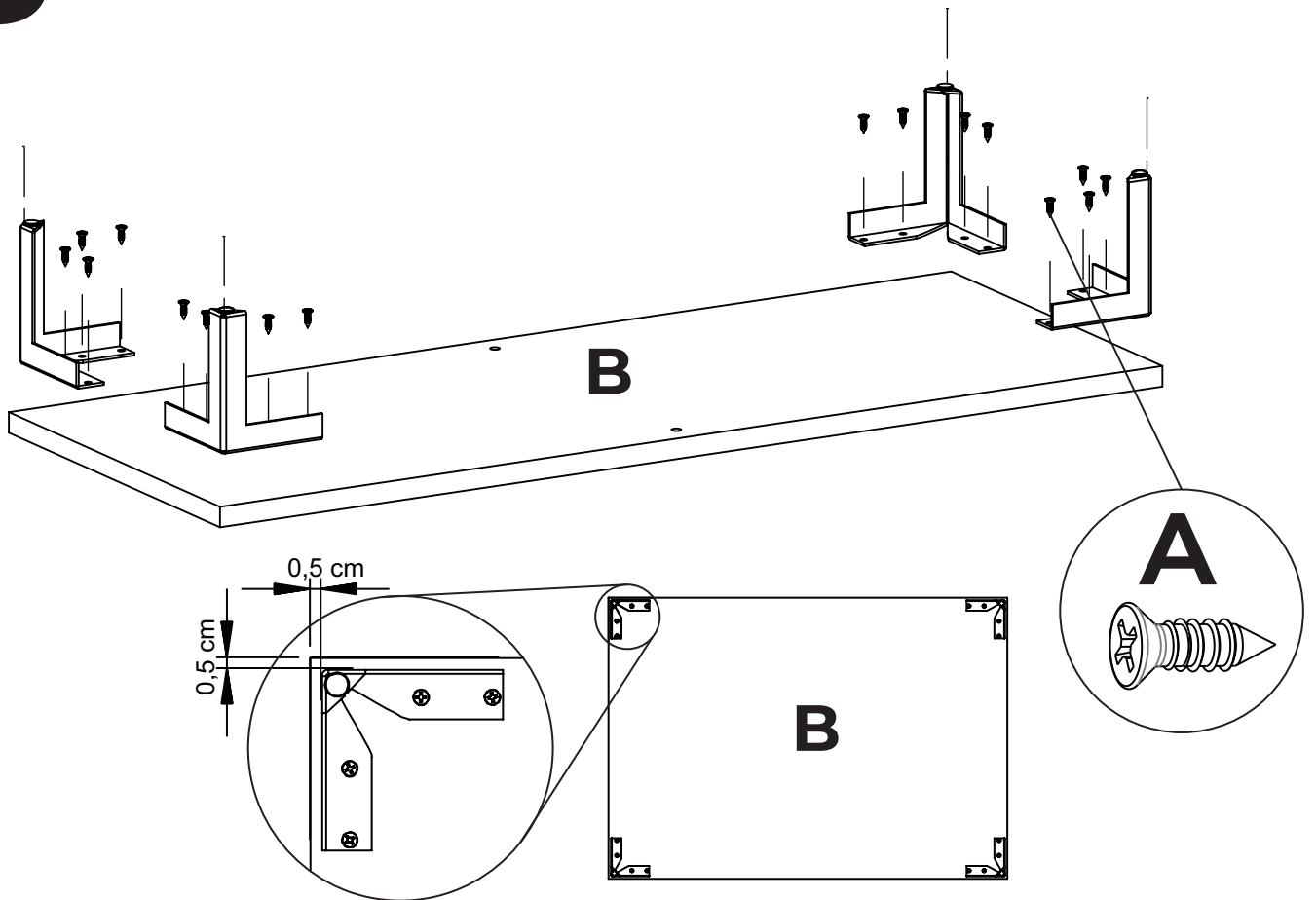
2

Colocar los tornillos minifix en la tapa (T), luego encolar los demas agujeros que alojara tarugos.



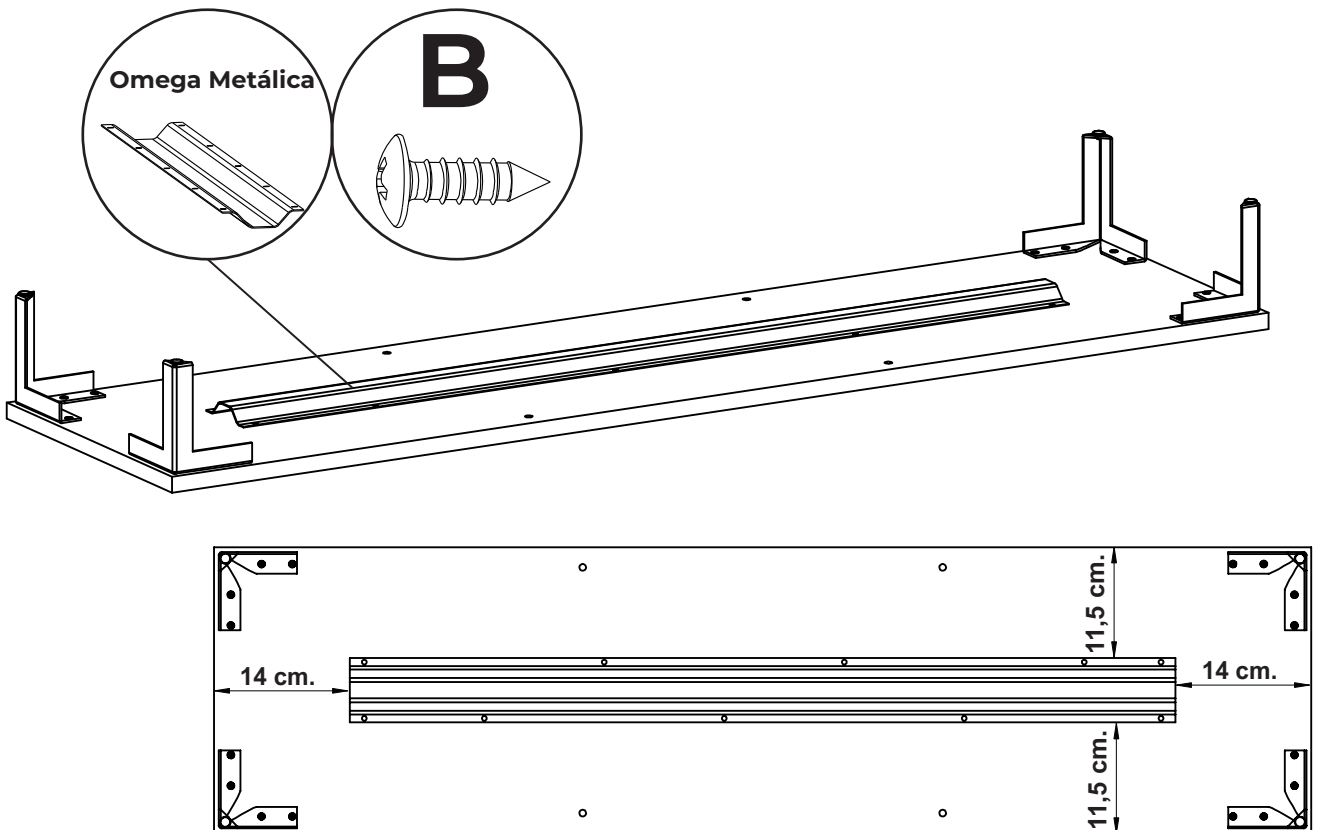
3

Colocar las patas en la base (B) utilizando los tornillos correspondientes y a la distancia especificada a continuacion.

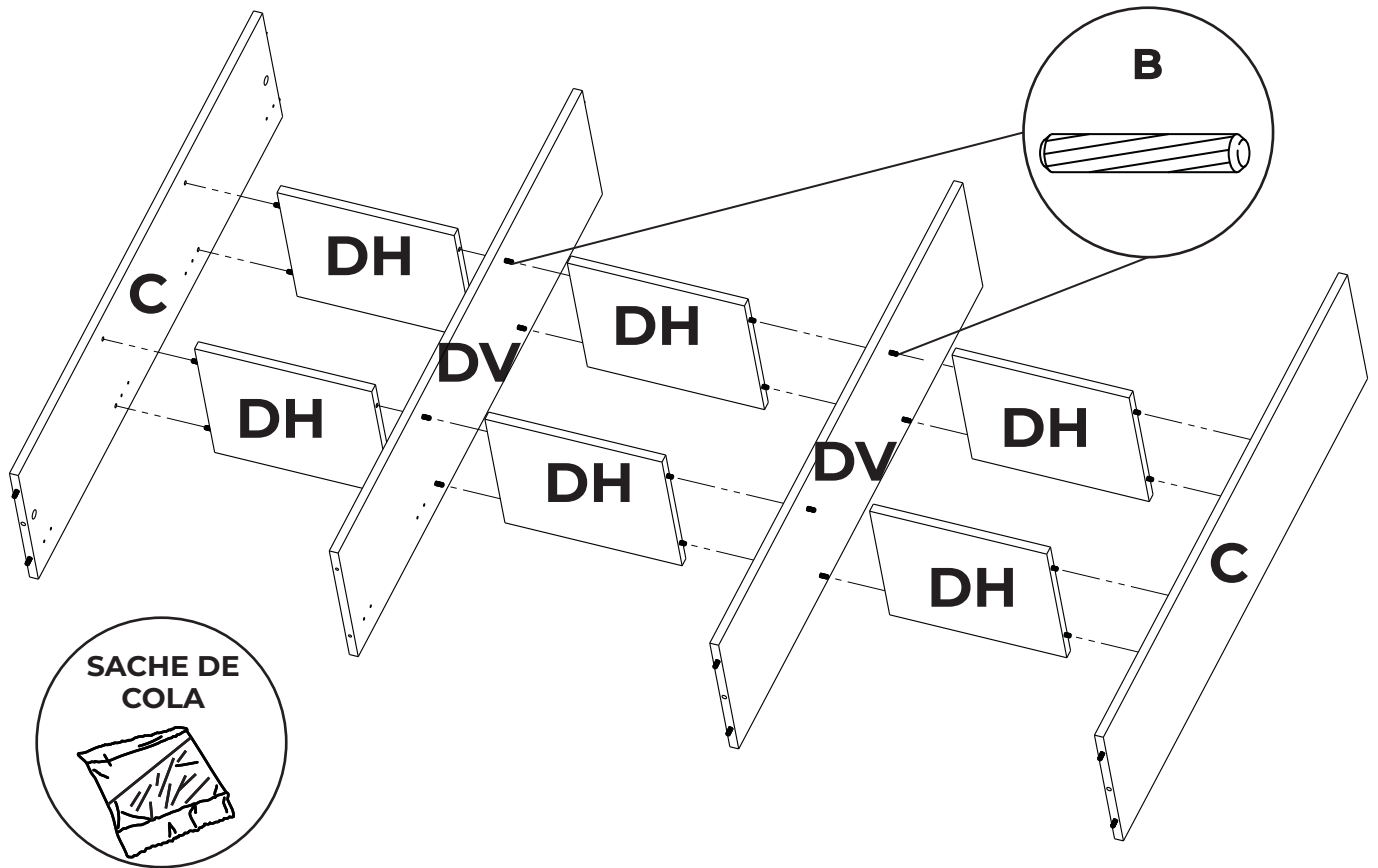


4

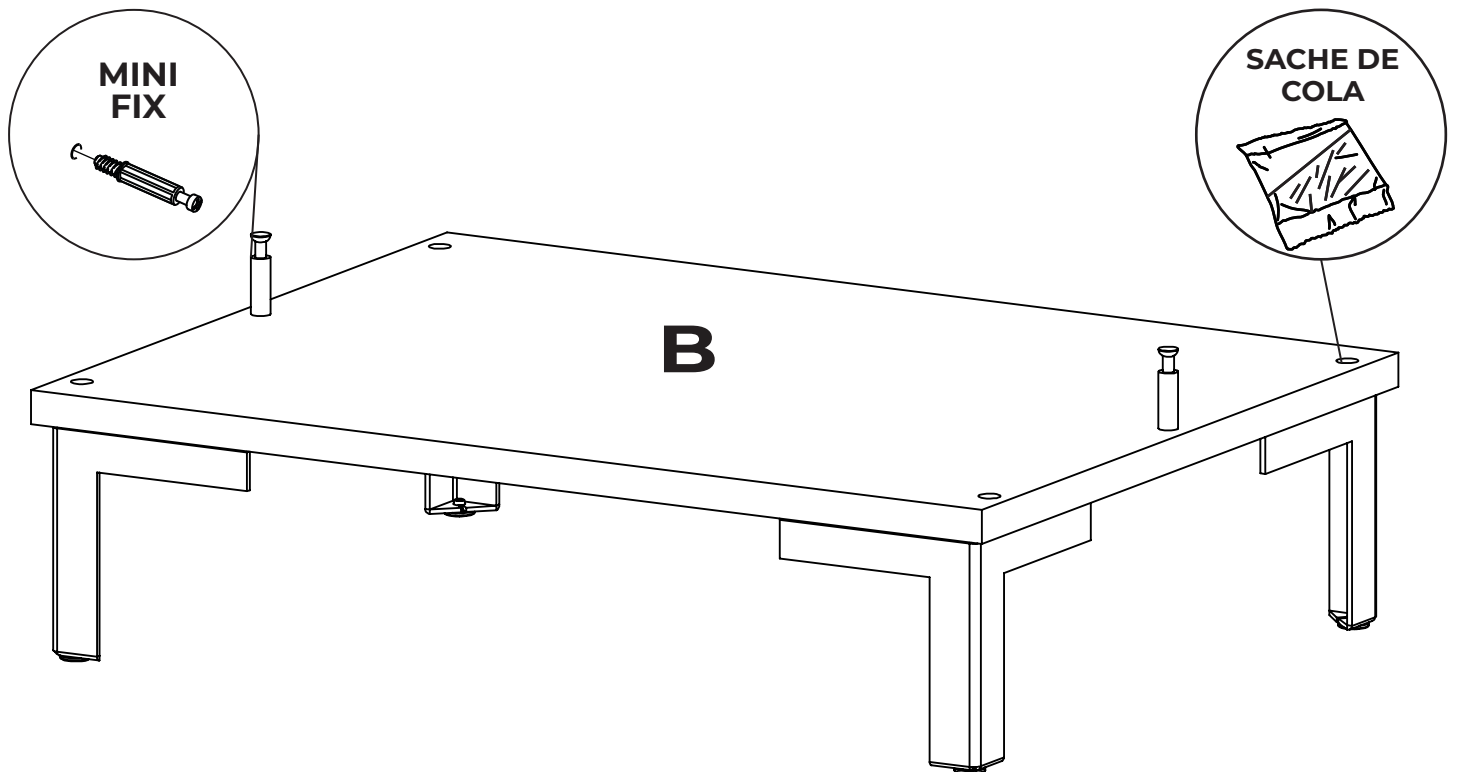
Colocar el tornillo mini fix en la base (B), luego encolar los agujeros que alojaran los tarugos.



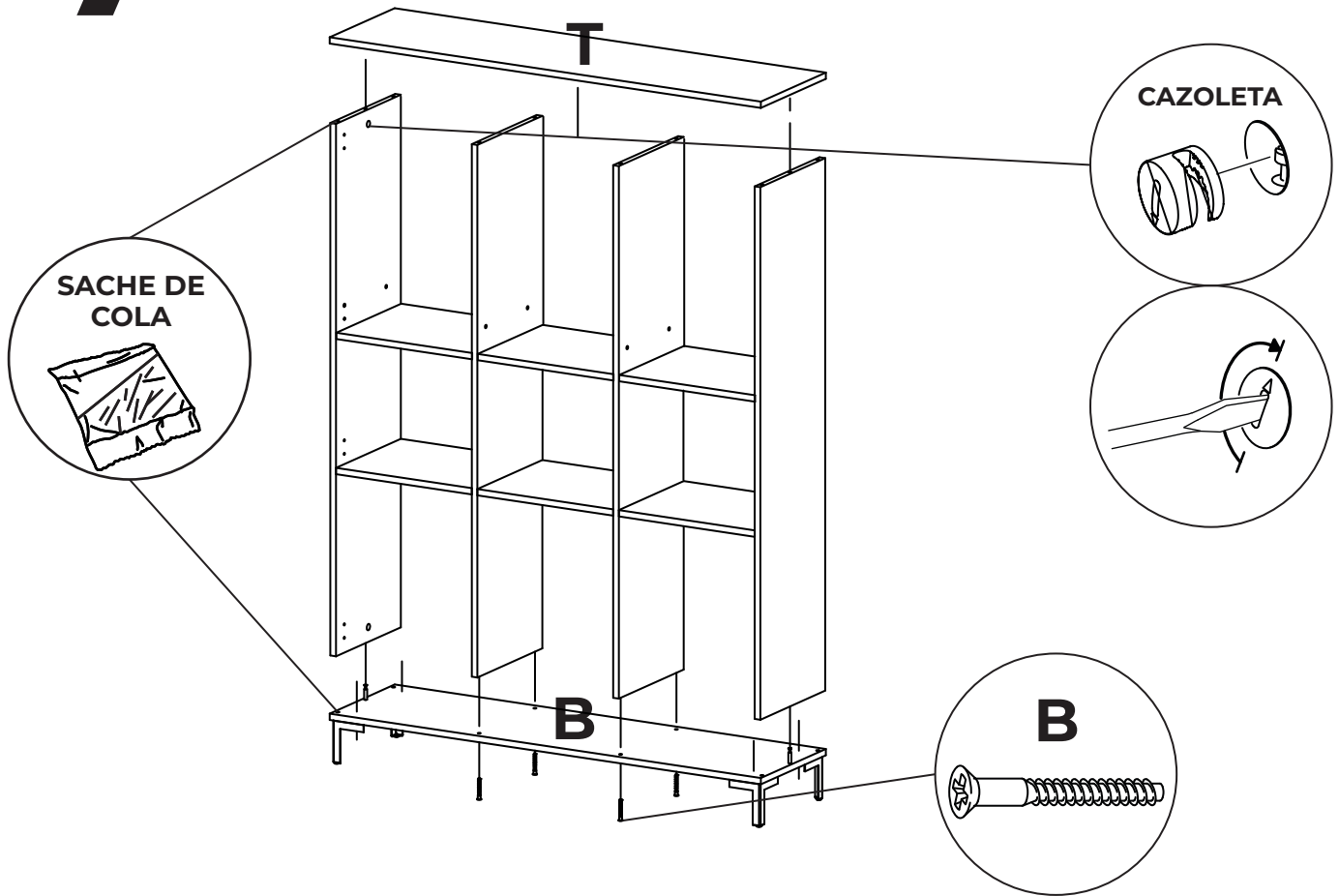
- 5** Armar la estructura del mueble vinculando las siguientes piezas mediante los tarugos. Previamente encolar los agujeros que alojan los tarugos.



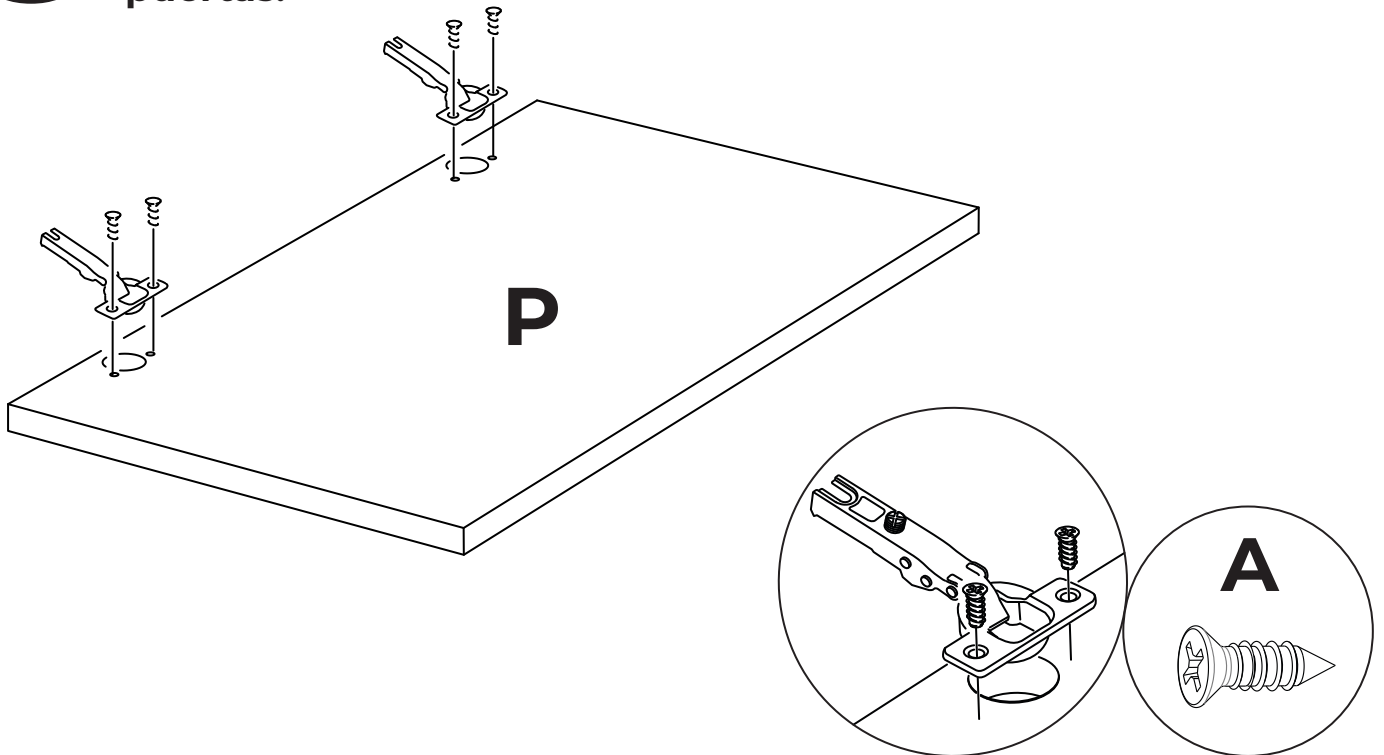
- 6** Colocar el tornillo mini fix en la base (B), luego encolar los agujeros que alojaron los tarugos.



7 Colocar la tapa (T) y la base (B) en el ensamblaje para finalizar la estructura del mueble.

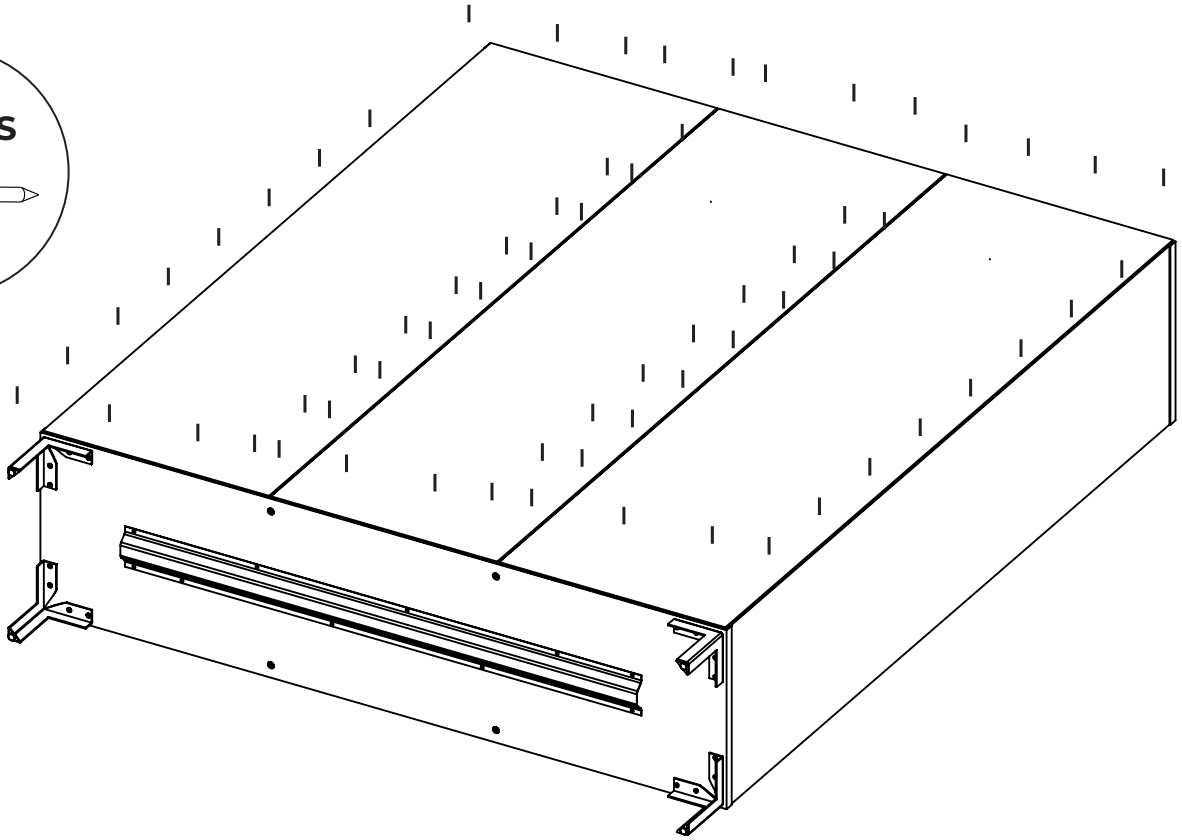
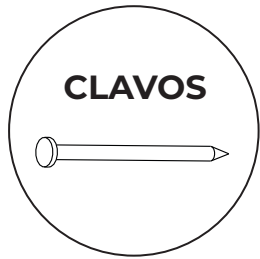


8 Colocar las bisagras en las puertas (P). Previamente elegir de que lado se va a abrir la puerta. Repetir en las diferentes puertas.



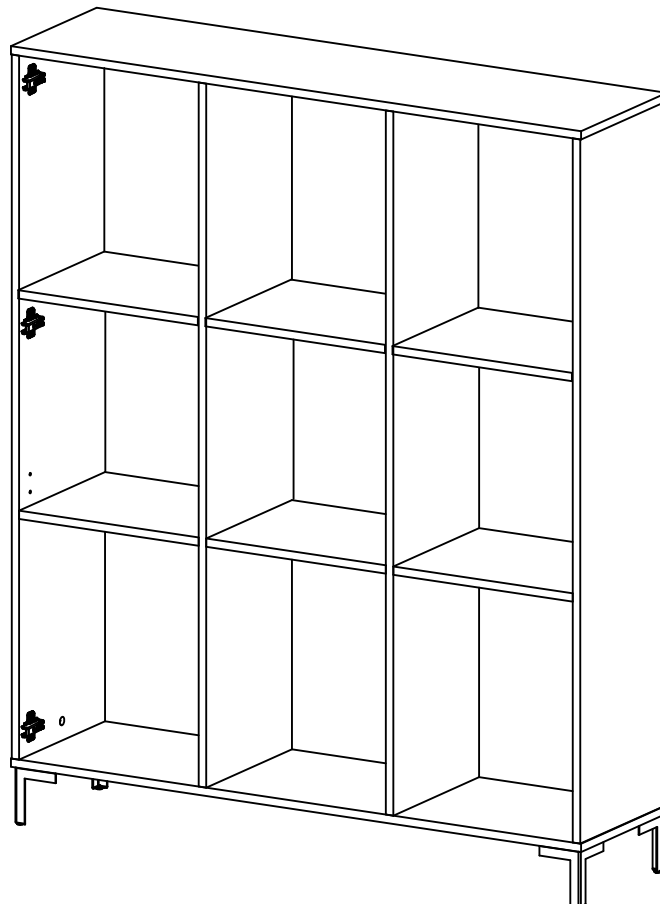
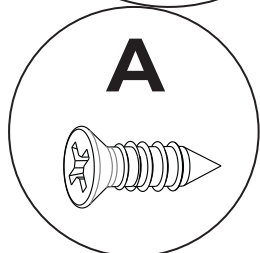
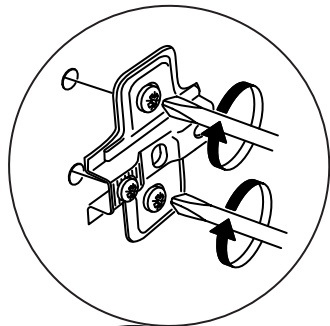
9

Centrar el fondo (FO) y clavar, colocando un clavo cada 10cm aproximadamente.



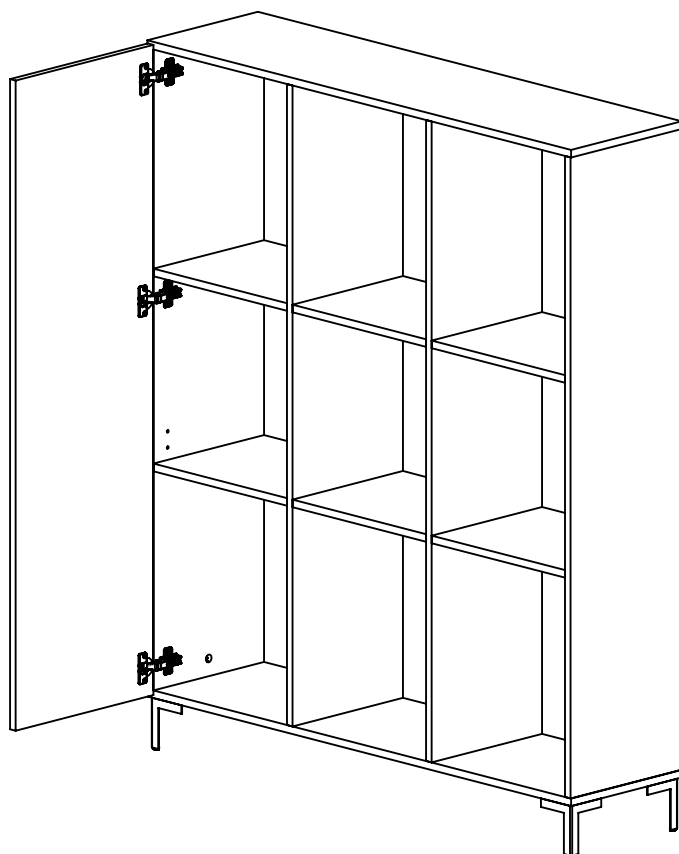
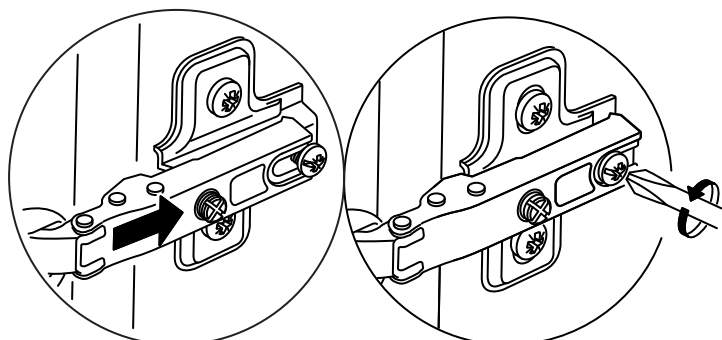
10

Colocar las bases de las bisagras en el costado que se eligió para abrir la puerta con los tornillos correspondientes como se muestra a continuación.

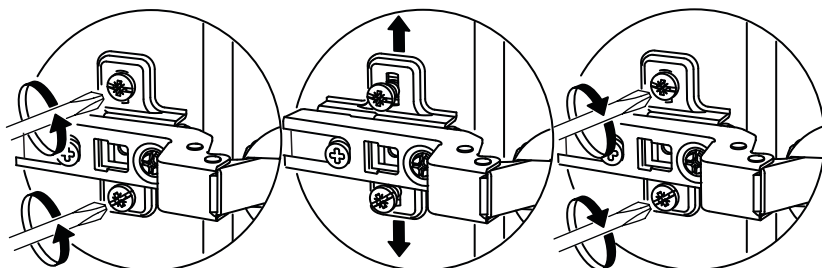
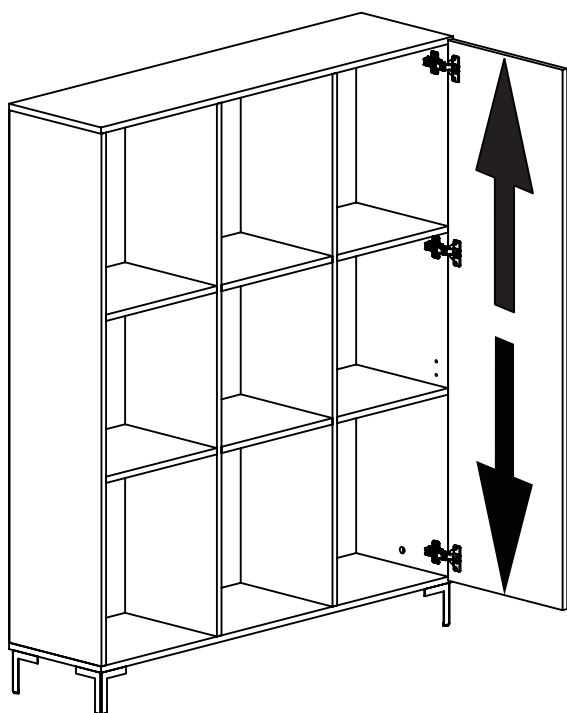


11

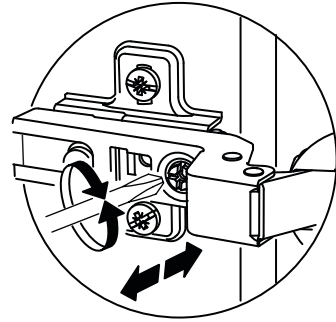
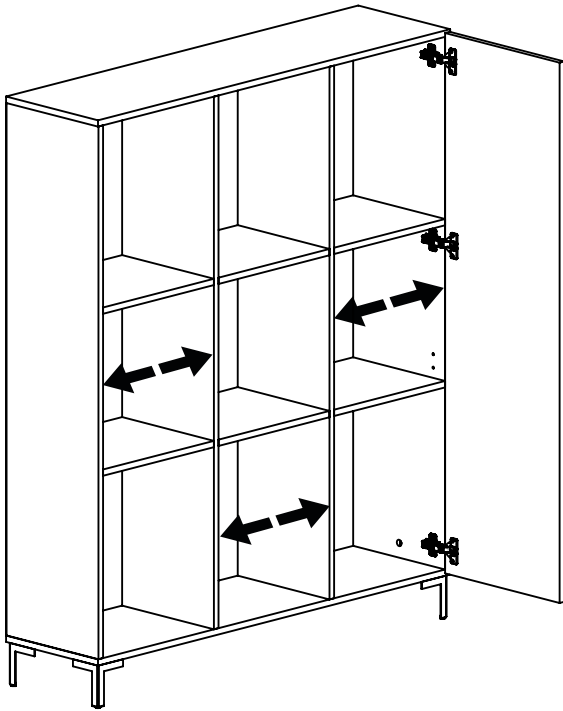
Colocar las puertas en el ensamblaje uniendo las dos partes de las bisagras con los tornillos correspondientes.



Regulacion de bisagras



Regulacion de bisagras



Regulacion de bisagras

