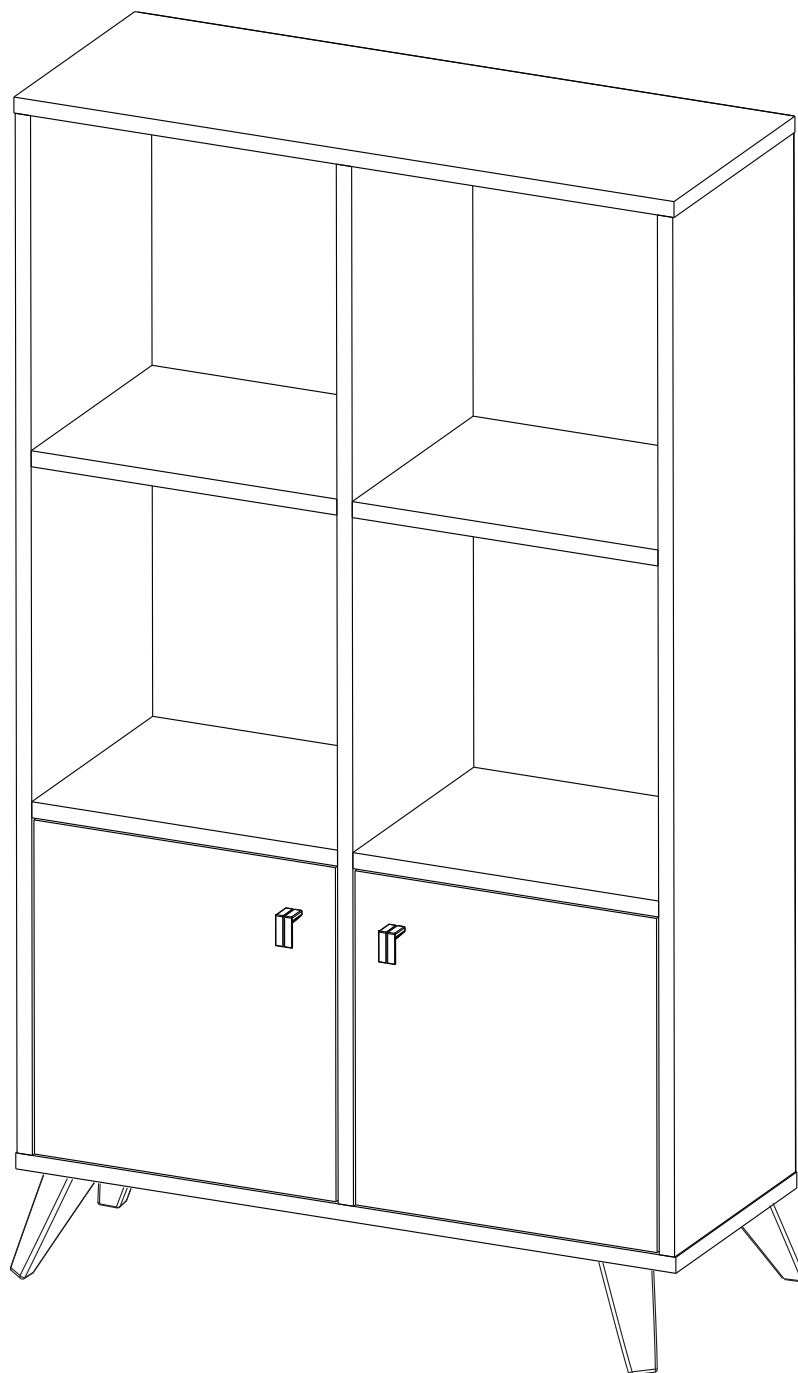


BIBLIOTECA LINEA ESCANDINAVA

Instructivo de Armado

LE075



ESCANEA Y MIRA EL VIDEO DE ARMADO

DIELFE



✉ posventa@dielfe.com.ar

📌 [dieflemuebles](#)

📘 www.facebook.com/dielfe

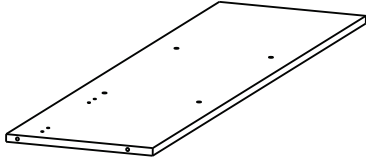
📷 [dielfemuebles](#)

www.dielfe.com.ar

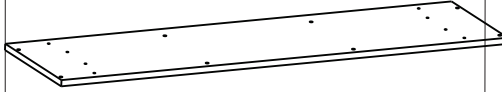
Industria Argentina

COMPONENTES

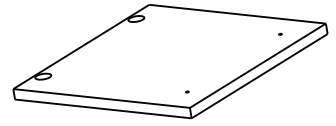
**COSTADO IZQUIERDO
(CI) CANTIDAD: 1**



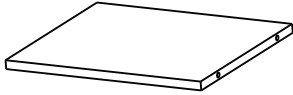
**BASE (B)
CANTIDAD: 1**



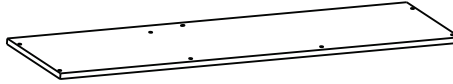
**PUERTA (P)
CANTIDAD: 2**



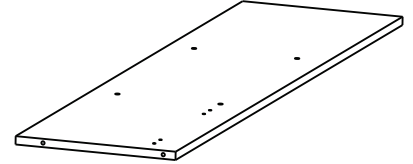
**DIVISOR HORIZONTAL
(DH) CANTIDAD: 4**



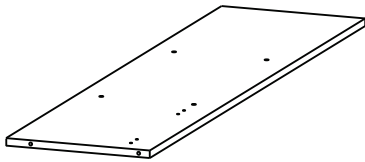
**TAPA (T)
CANTIDAD: 1**



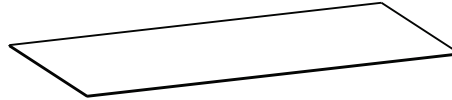
**DIVISOR VERTICAL
CANTIDAD: 1**



**COSTADO DERECHO
(CD) CANTIDAD: 1**

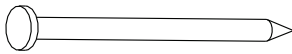


**FONDO (FO)
CANTIDAD: 2**

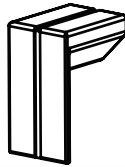


HERRAJES

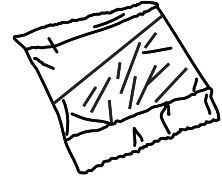
CLAVOS 8x20
CANTIDAD: 64



TIRADOR PLASTICO
CANTIDAD: 2



SACHE COLA
CANTIDAD: 3



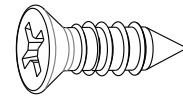
TARUGO 8x30 (A)
CANTIDAD: 14



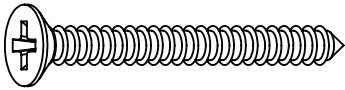
TARUGO 8x50 (B)
CANTIDAD: 4



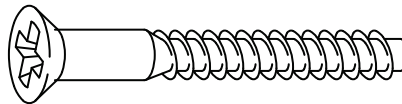
TORNILLO 3,5x14 (C)
CANTIDAD: 67



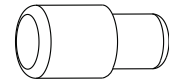
TORNILLO 3,5x30 (D)
CANTIDAD: 2



TORNILLO ARMADOR
7x50 (E)
CANTIDAD: 6



TOPE DE PUERTA (TP)
CANTIDAD: 2



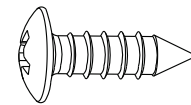
ESCUADRA "L"
CANTIDAD: 11



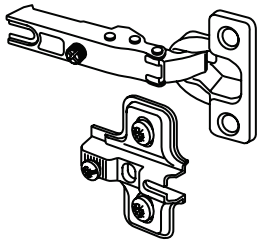
PATA ESCANDINAVA
CANTIDAD: 4



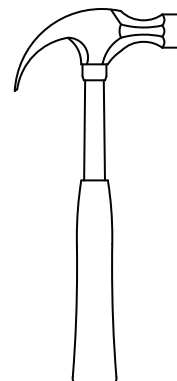
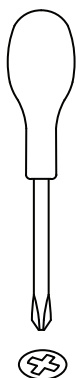
TORNILLO 3,5x15 (F)
CANTIDAD: 12



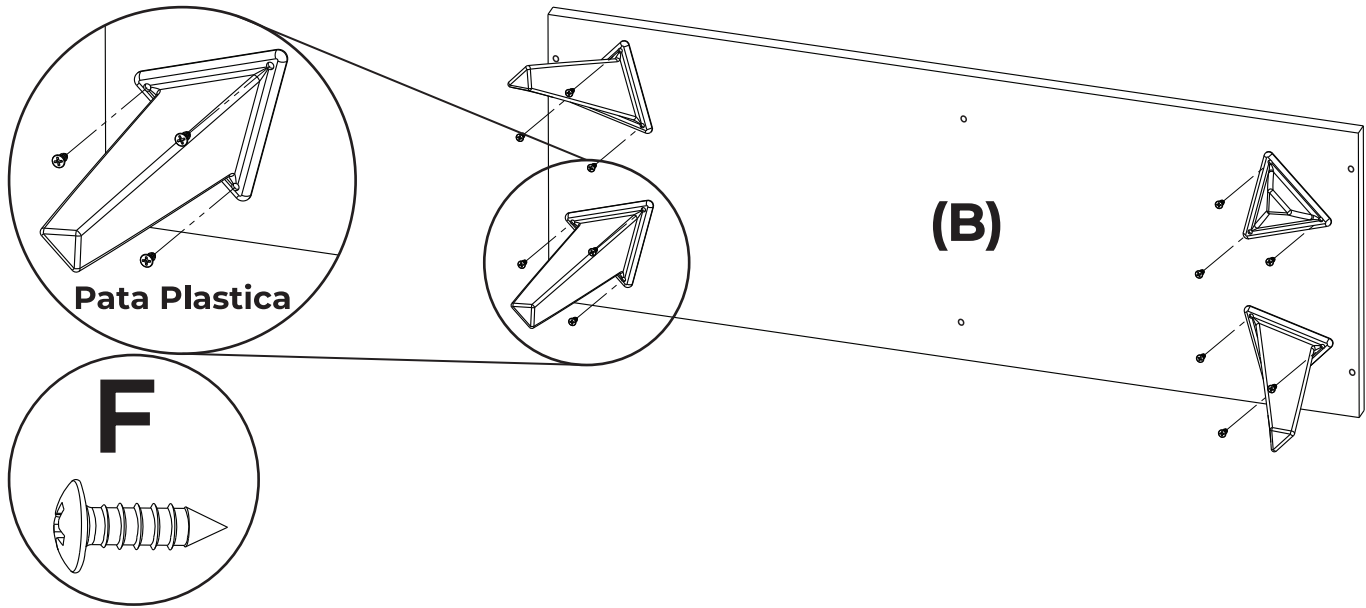
BISAGRA 26MM
CODO 0 ó CODO 9
CANTIDAD: 4



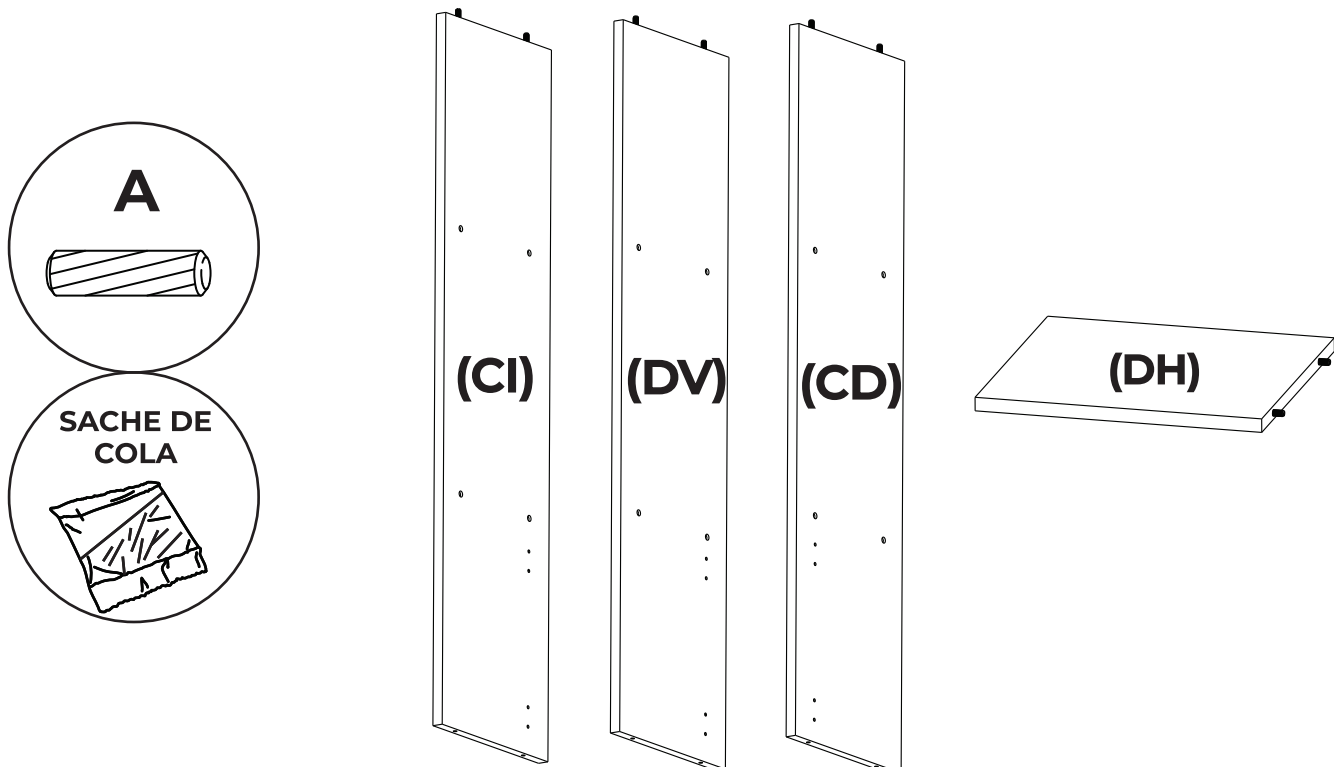
HERRAMIENTAS NECESARIAS NO PROVISTAS



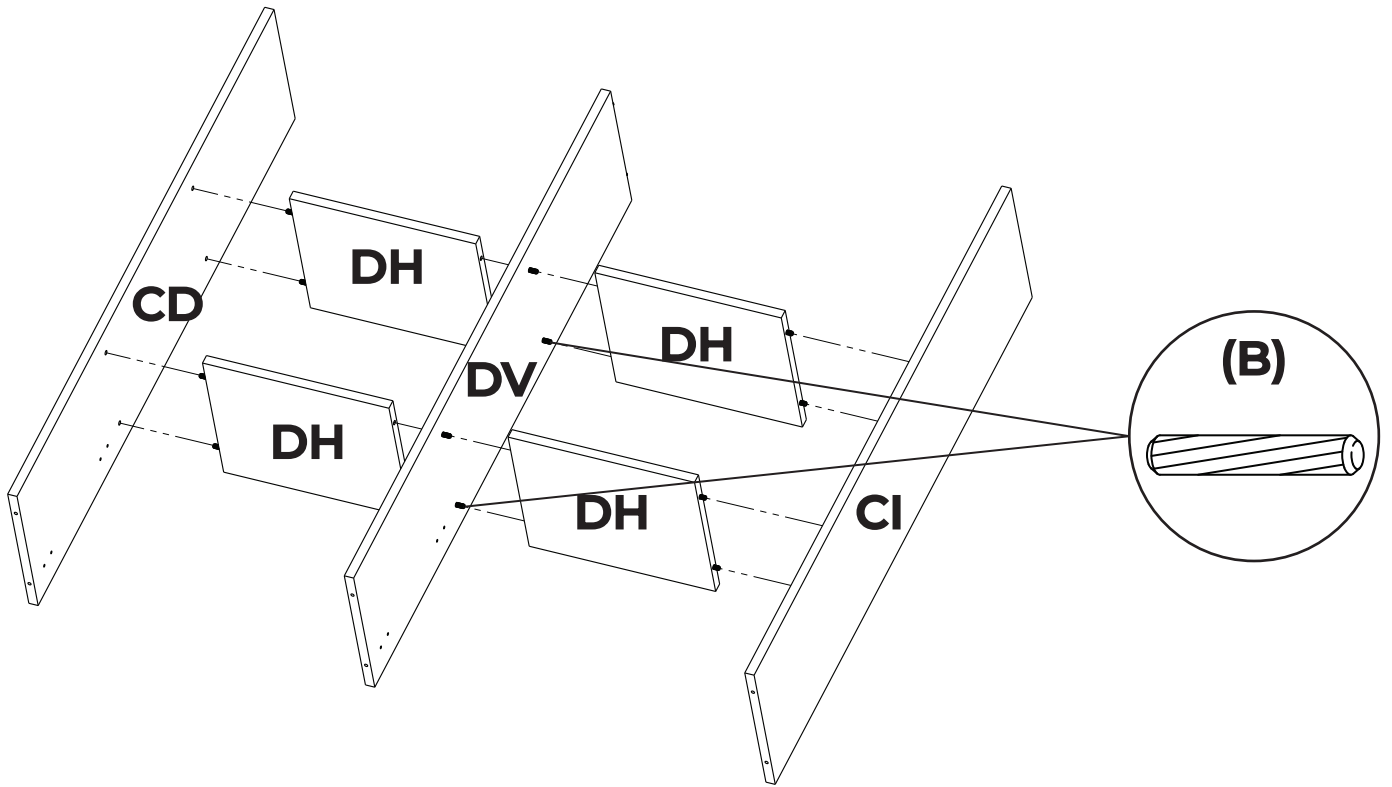
1 Fijar las patas plásticas en la base (B), utilizando las marcas como referencia para una correcta aplicación.



2 Colocar los tarugos en el divisor horizontal (DH), los costados (CI y DI) y en los divisores verticales (DV). Previo a esto haber aplicado cola vinilica en los agujeros

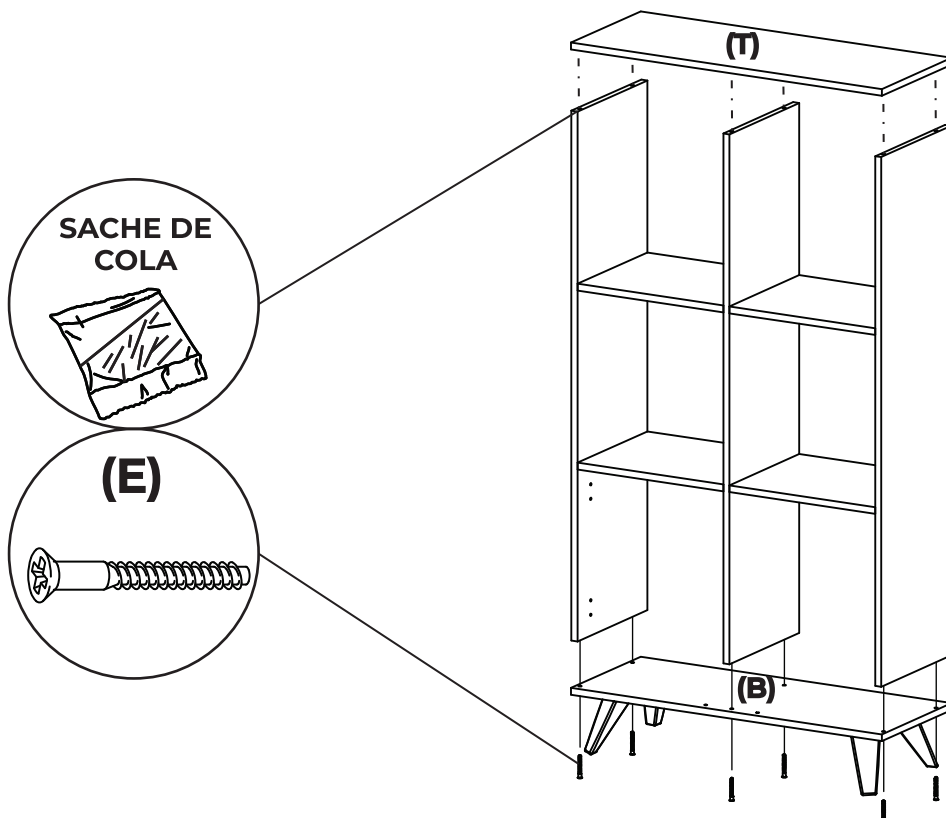


3 Aplicar cola vinilica en los agujeros para luego colocar los tarugos para asi, armar la estructura del mueble, apoyando el borde con canto de cada pieza en el suelo.

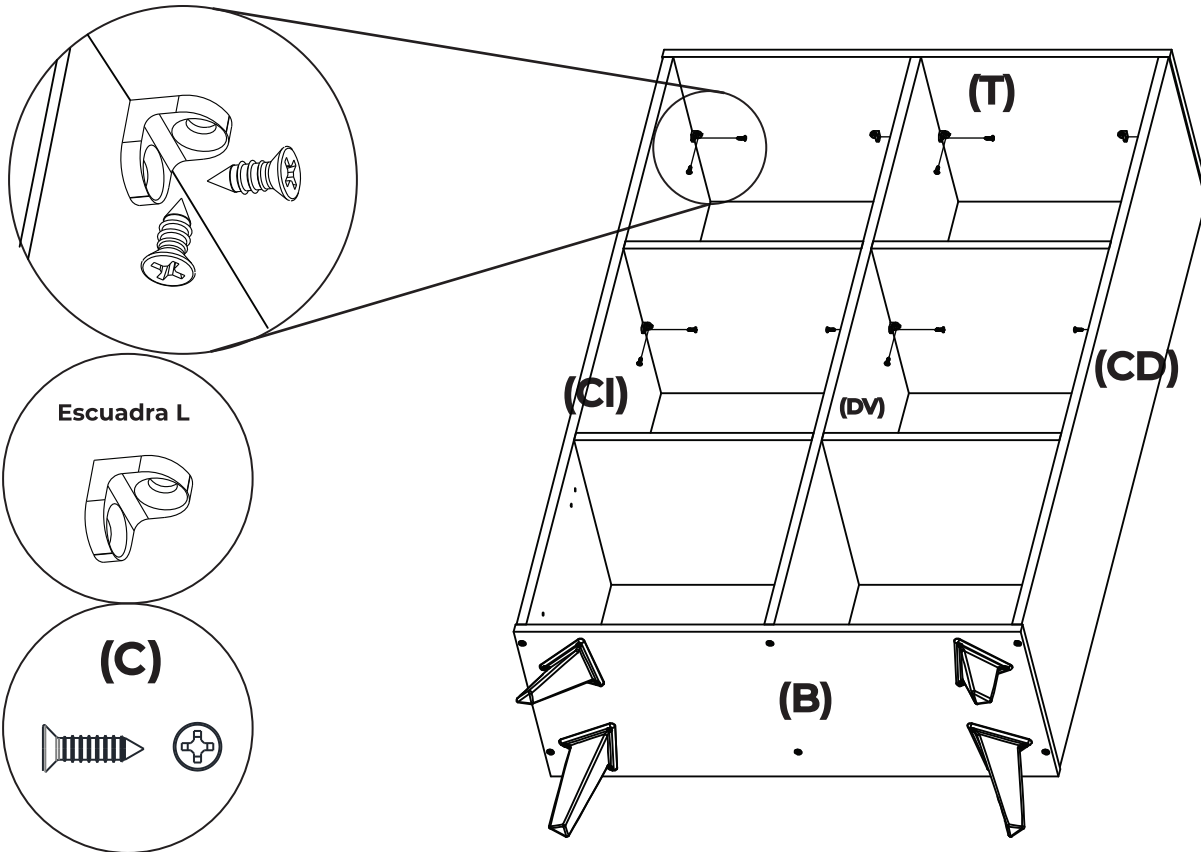


IMPORTANTE: Los tarugos B son pasantes, por lo que unen dos DH atravesando un DV

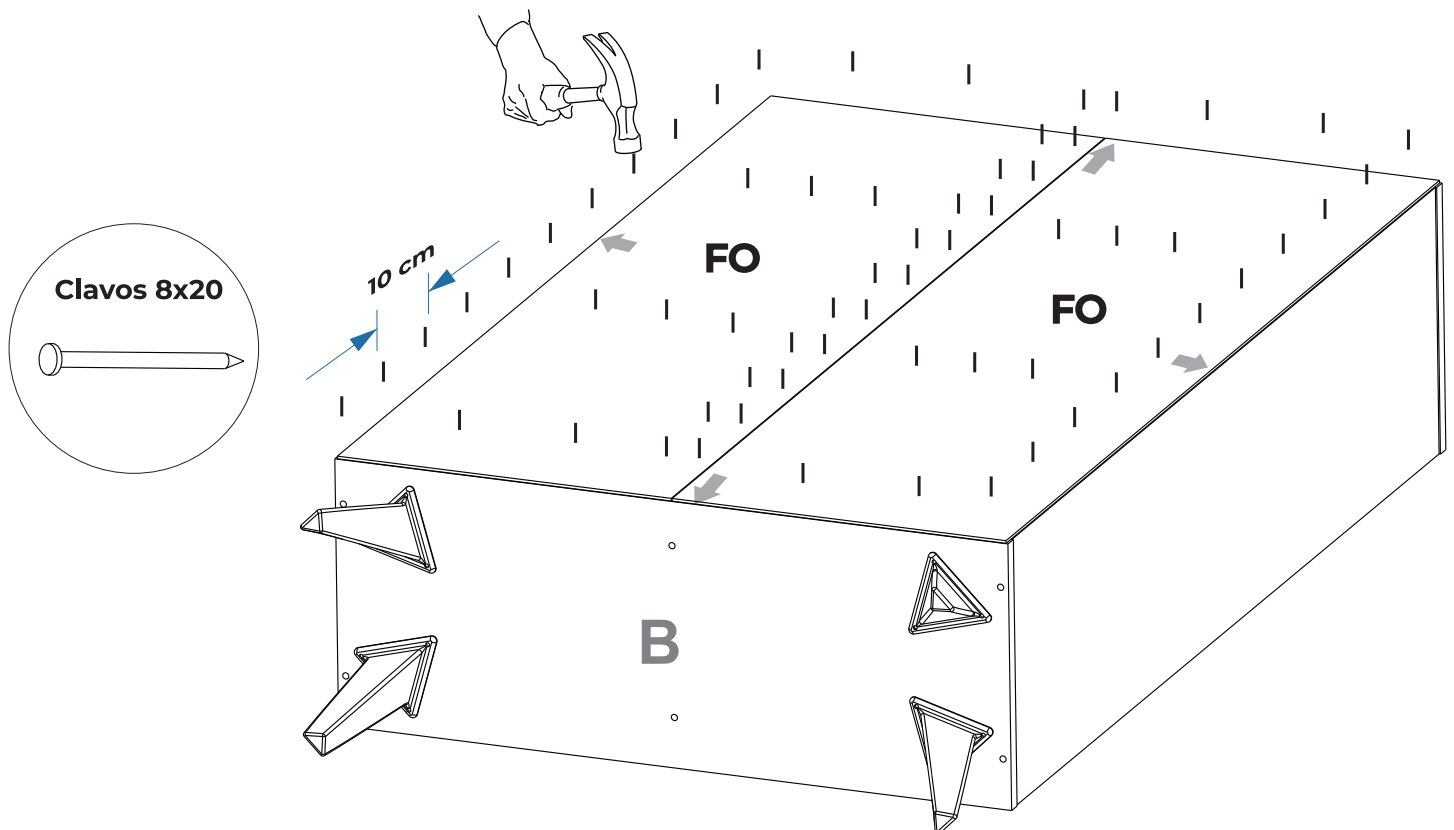
4 Terminar la estructura poniendo la tapa (T) en la parte superior encolando los agujeros, y la base (B) la cual se armo en el paso 1 y 2 y atornillarla con el conjunto



5 Colocar los tornillos armadores sobre los agujeros pasates de la biblioteca y apretar firmemente.3 y 4)

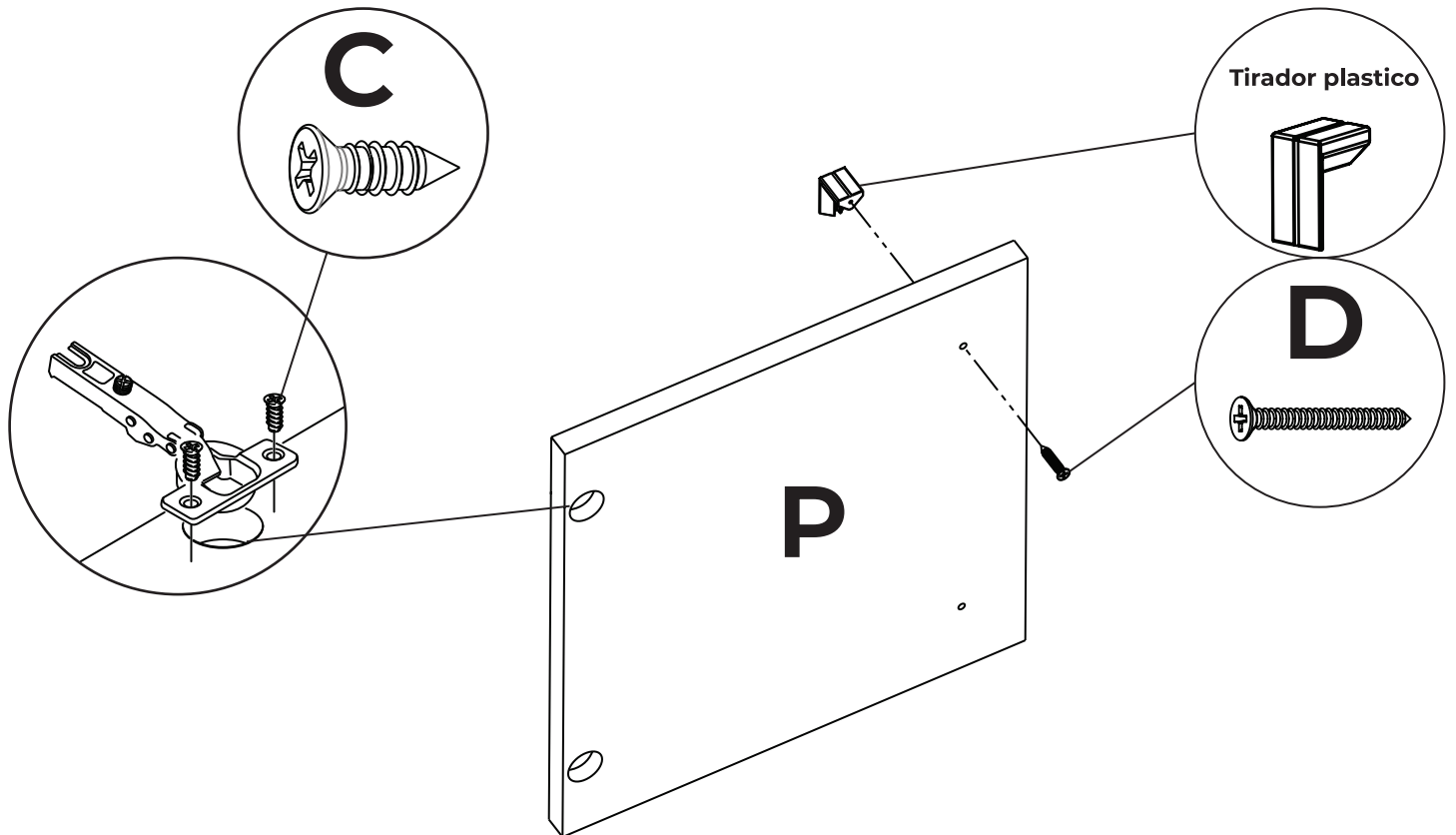


6 Centrar los fondos (FO) y clavar, colocando un clavo cada 10cm aproximadamente.



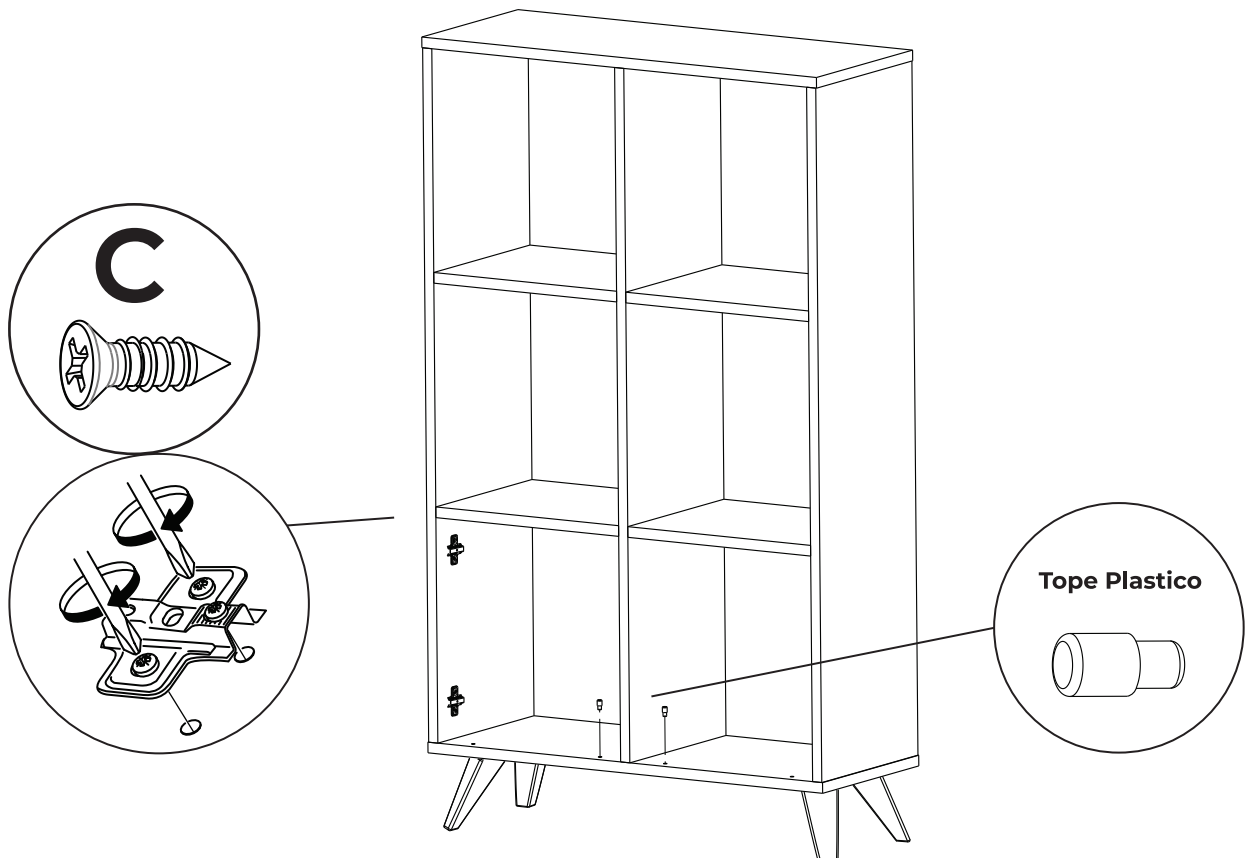
7

Colocar las bisagras y los tiradores plásticos en la puerta (P). Al colocar los tiradores tener en cuenta que puerta se va a colocar a la izquierda y cual a la derecha, además de la puerta central.



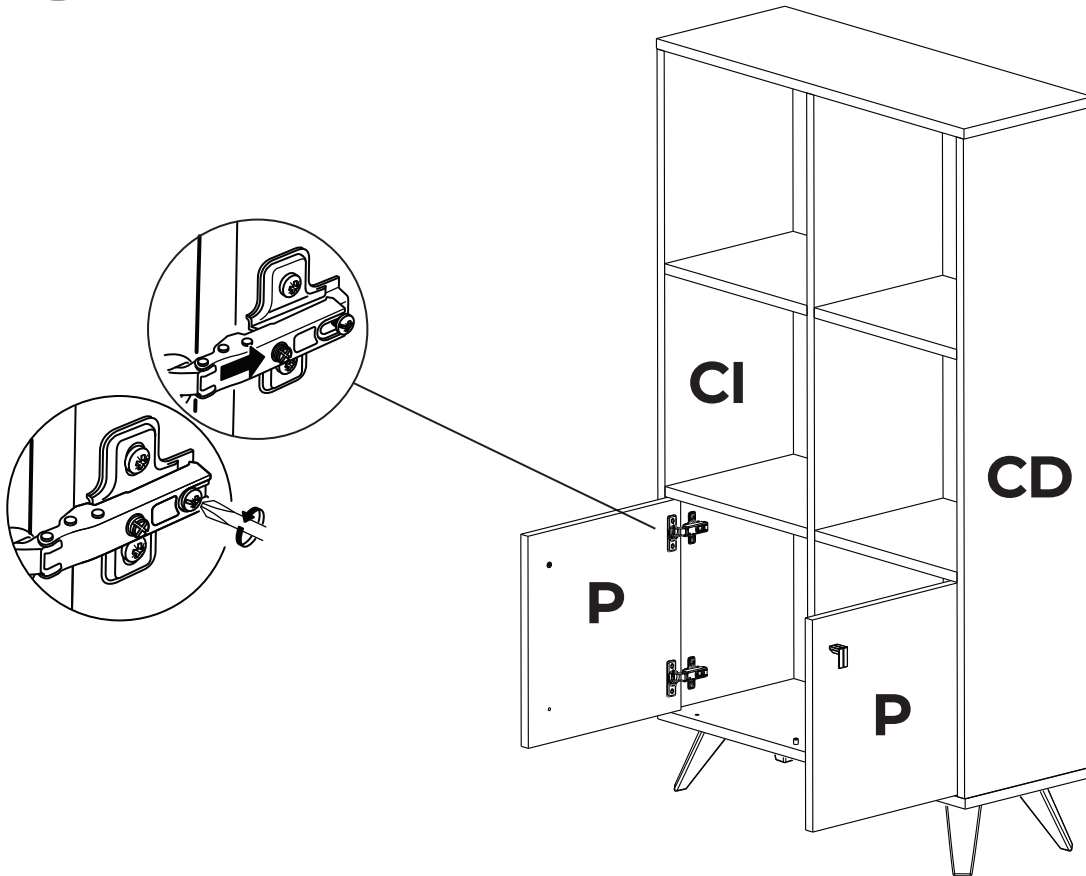
8

Colocar las bisagras y los tope plásticos en el mueble.

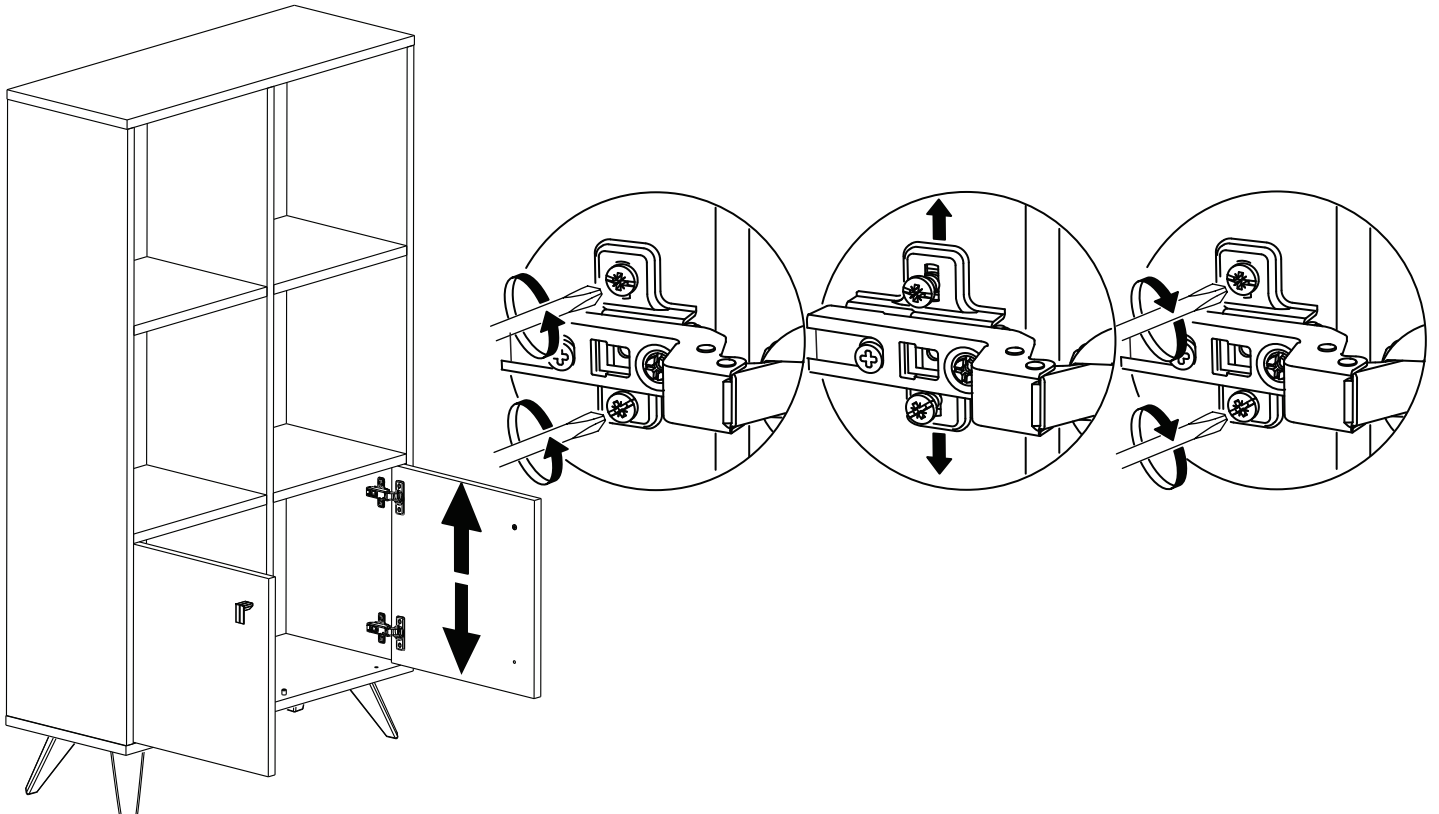


9

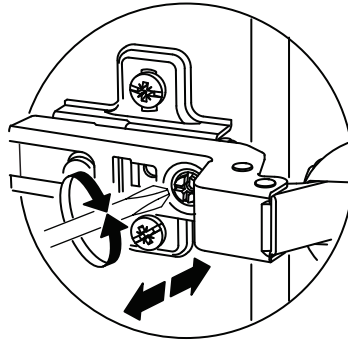
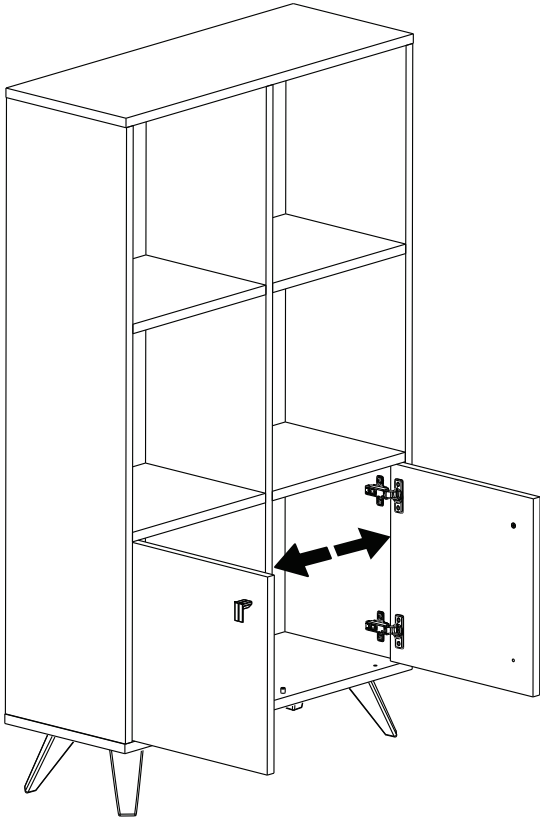
Colocar las puertas en el ensamblaje uniando las bisagras.



Regulacion de bisagras



Regulacion de bisagras



Regulacion de bisagras

