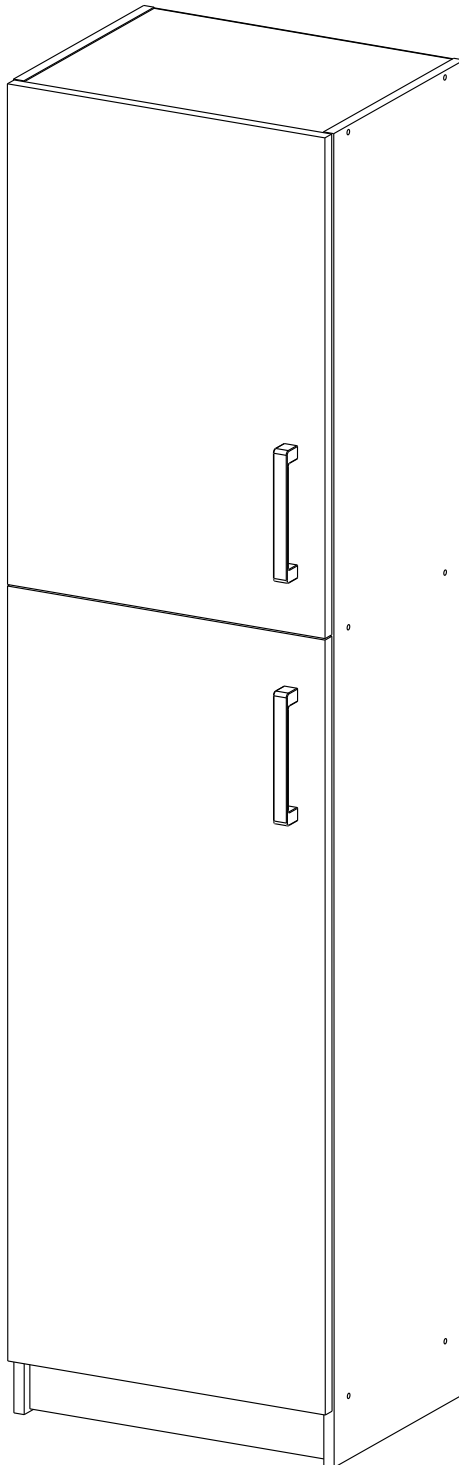


MUEBLE MULTIFUNCION

Instructivo de Armado

K452



Rev. 2-20/10/2021

DiELFE[®]
Fabricamos tu mueble

ESCANEA Y MIRA EL VIDEO DE ARMADO



✉ posventa@dielfe.com.ar

📌 [dieflemuebles](#)

📘 www.facebook.com/dielfe

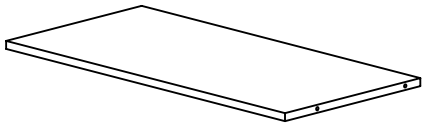
📷 [dielfemuebles](#)

www.dielfe.com.ar

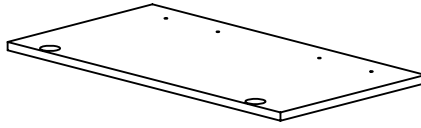
Industria Argentina

COMPONENTES

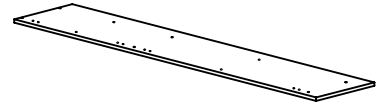
**TAPA BASE DIVISOR
(TBD) CANTIDAD: 3**



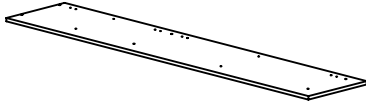
**PUERTA CHICA (PC)
CANTIDAD: 1**



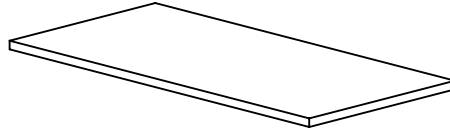
**COSTADO
IZQUIERDO(CI)
CANTIDAD: 1**



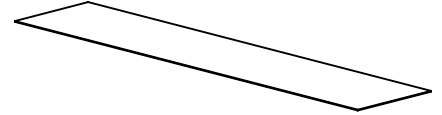
**COSTADO DERECHO
(CD) CANTIDAD: 1**



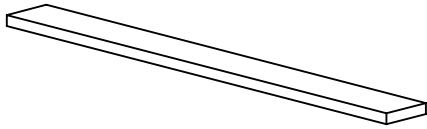
**ESTANTE (E)
CANTIDAD: 2**



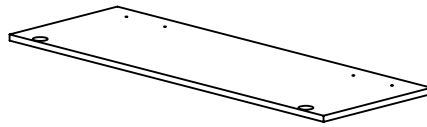
**FONDO (FO)
CANTIDAD: 1**



**ZOCALO (Z)
CANTIDAD: 2**



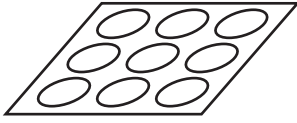
**PUERTA GRANDE (PG)
CANTIDAD: 1**



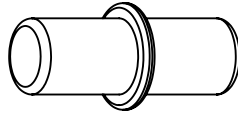
Nota: Los bordes pintados en gris hacen referencia a los filos de la melamina.

HERRAJES

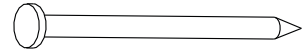
TAPA TORNILLO
CANTIDAD: 12



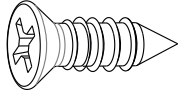
SOPORTE PARA
ESTANTE
CANTIDAD: 8



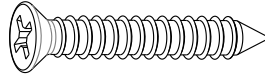
CLAVOS 8x20
CANTIDAD: 35



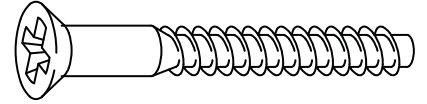
TORNILLO 3,5x14 (A)
CANTIDAD: 44



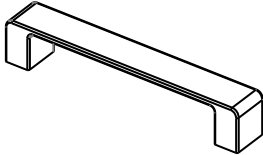
TORNILLO 3,5x30 (B)
CANTIDAD: 8



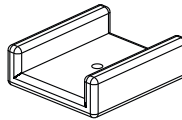
TORNILLO ARMADOR
7x50 (C)
CANTIDAD: 12



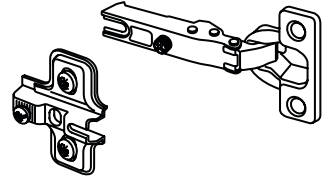
MANIJA
CANTIDAD: 4



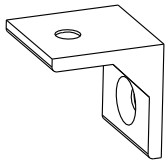
REGATON U
CANTIDAD: 4



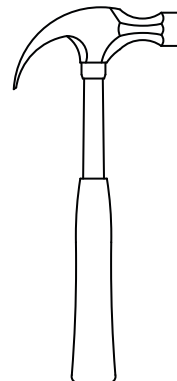
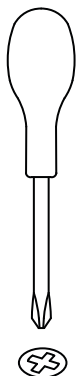
BISAGRA 26MM.
CANTIDAD: 8



L PLASTICA
CANTIDAD: 6

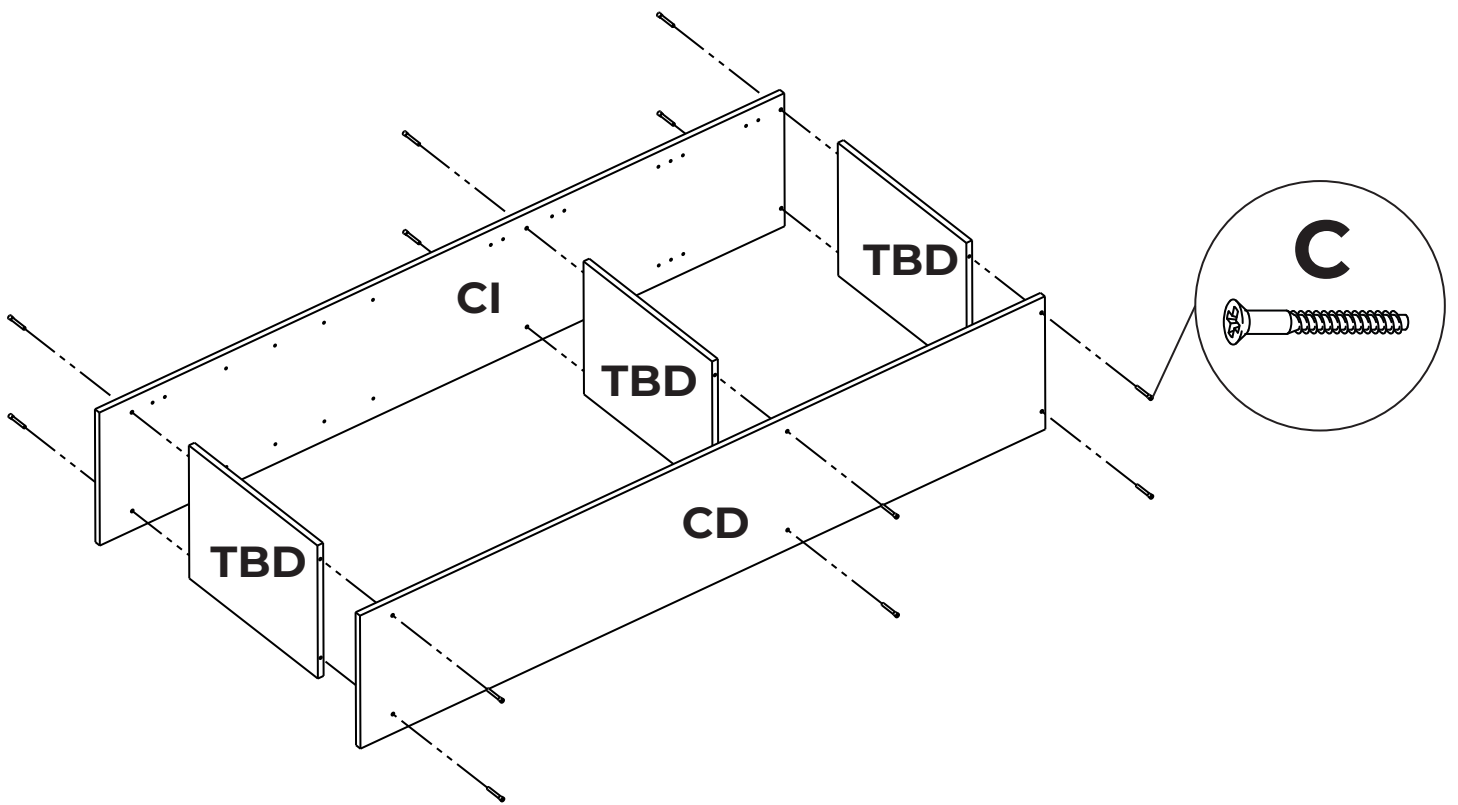


HERRAMIENTAS NECESARIAS NO PROVISTAS



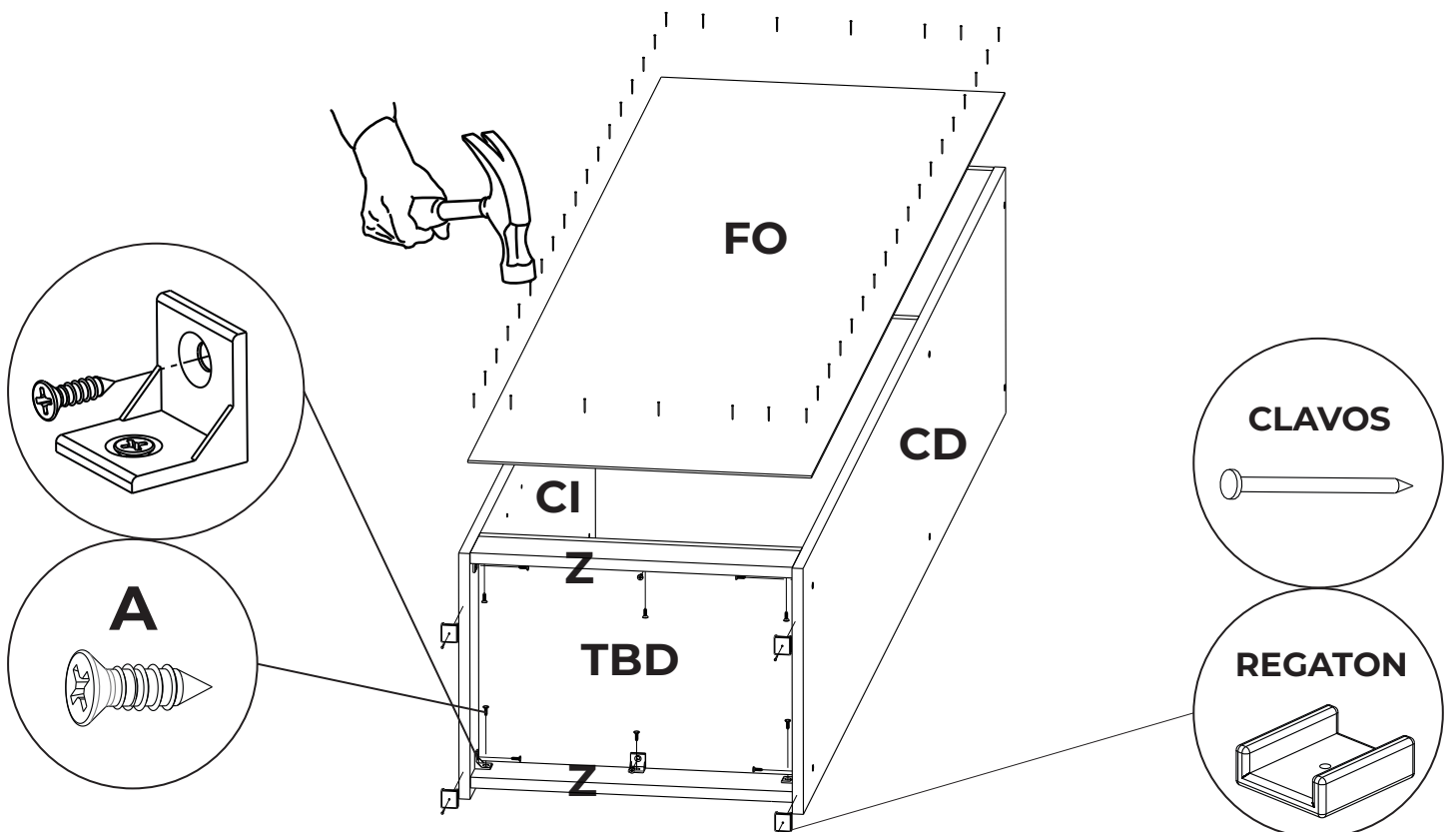
1

Armar la estructura del mueble utilizando los tornillos correspondientes uniendo las piezas como se muestran a continuación.

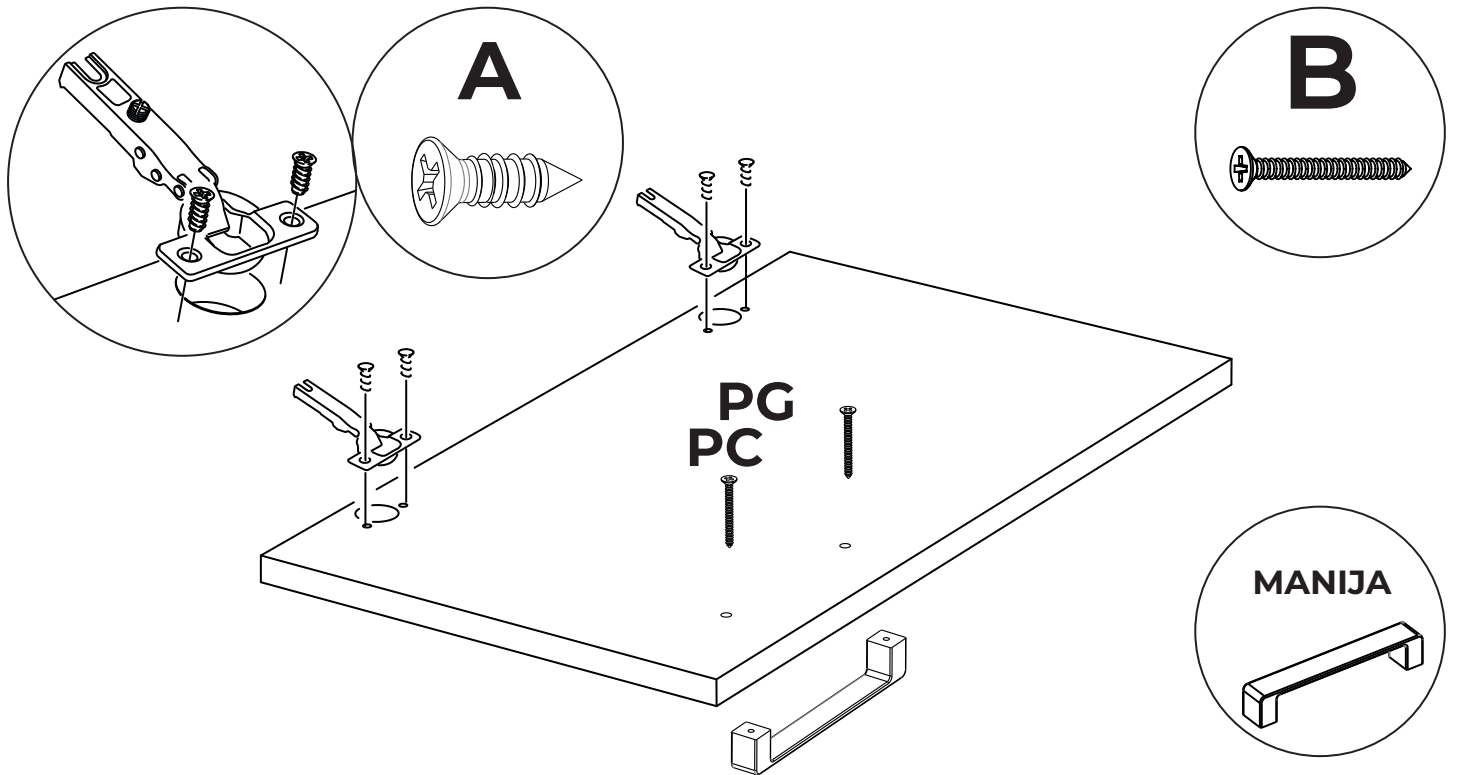


2

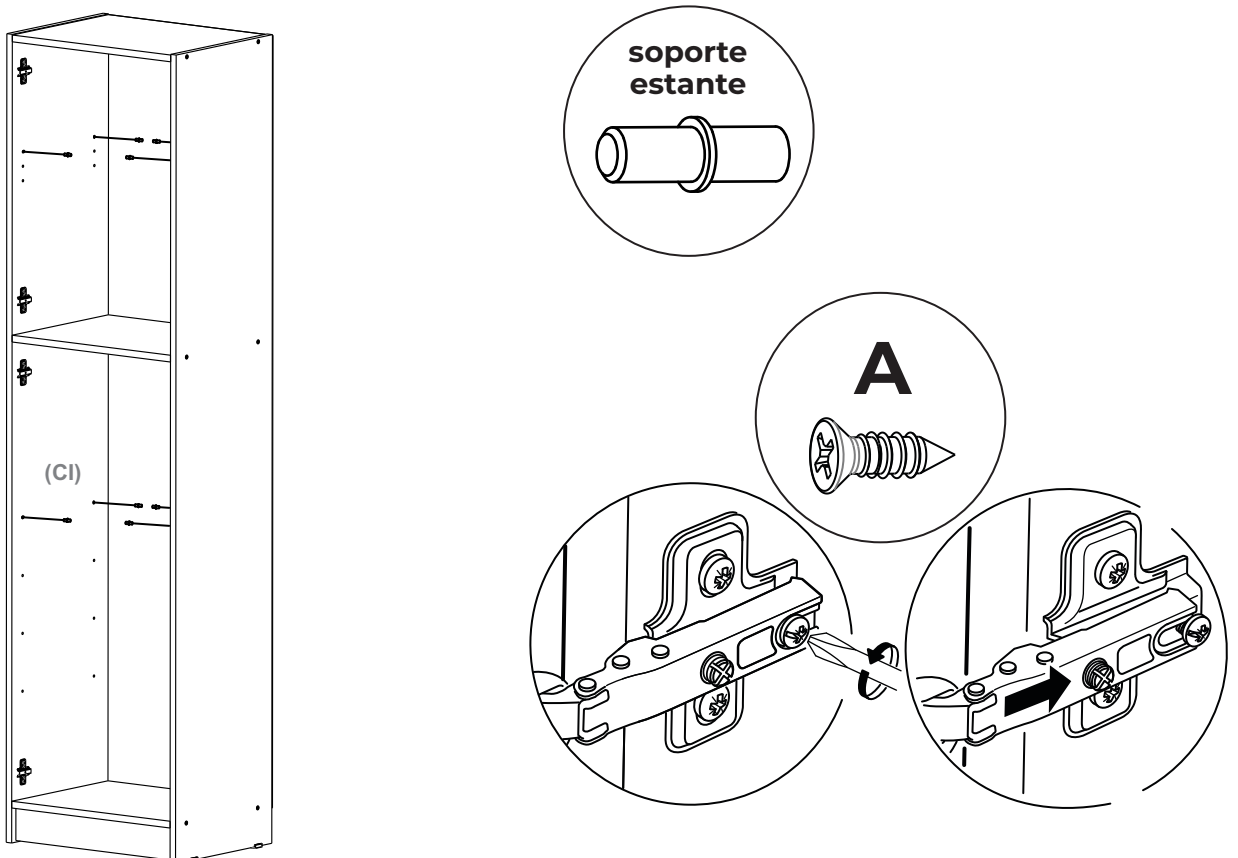
Centrar y clavar los fondos (FO) en el ensamblaje. Colocar los clavos cada 10cm aproximadamente. Luego colocar los zocalos con las L plasticas para unirlos al ensamblaje. Luego colocar los regatones clavandolos en los costados (CI-CD).



3 Colocar las bisagras y los tiradores en ambas puertas (PC-PG).

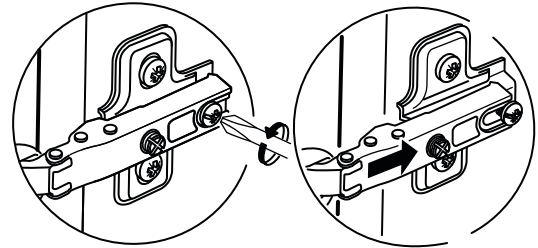
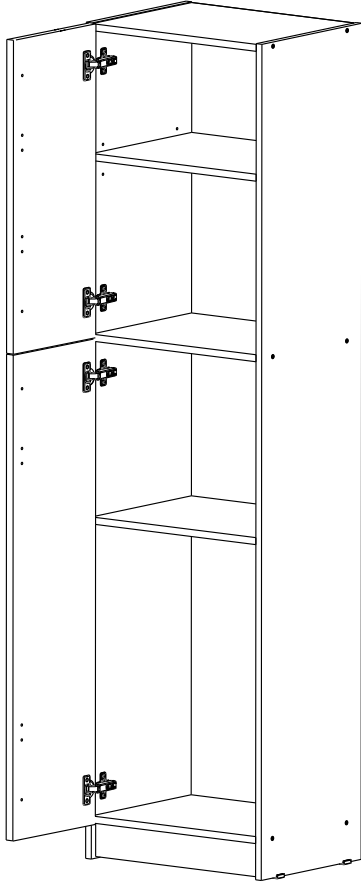


4 Colocar las bases de las bisagras en los costados (CI-CD) con los tornillos correspondientes como se muestra a continuación. Luego colocar los soportes para estante.

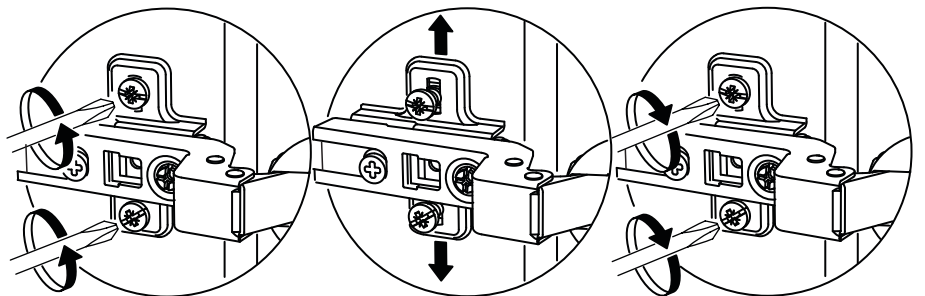
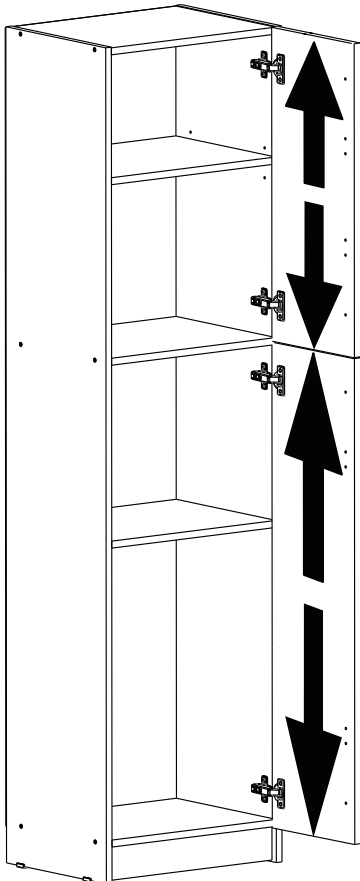


5

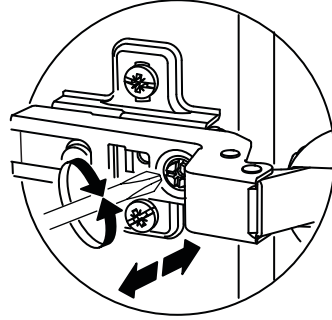
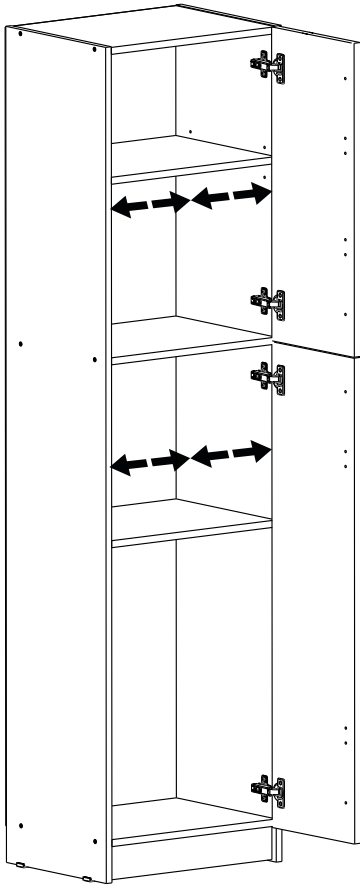
Unir las dos partes de las bisagras de ambas puertas para finalizar el armado del ensamblaje.



Regulacion de bisagras



Regulacion de bisagras



Regulacion de bisagras

