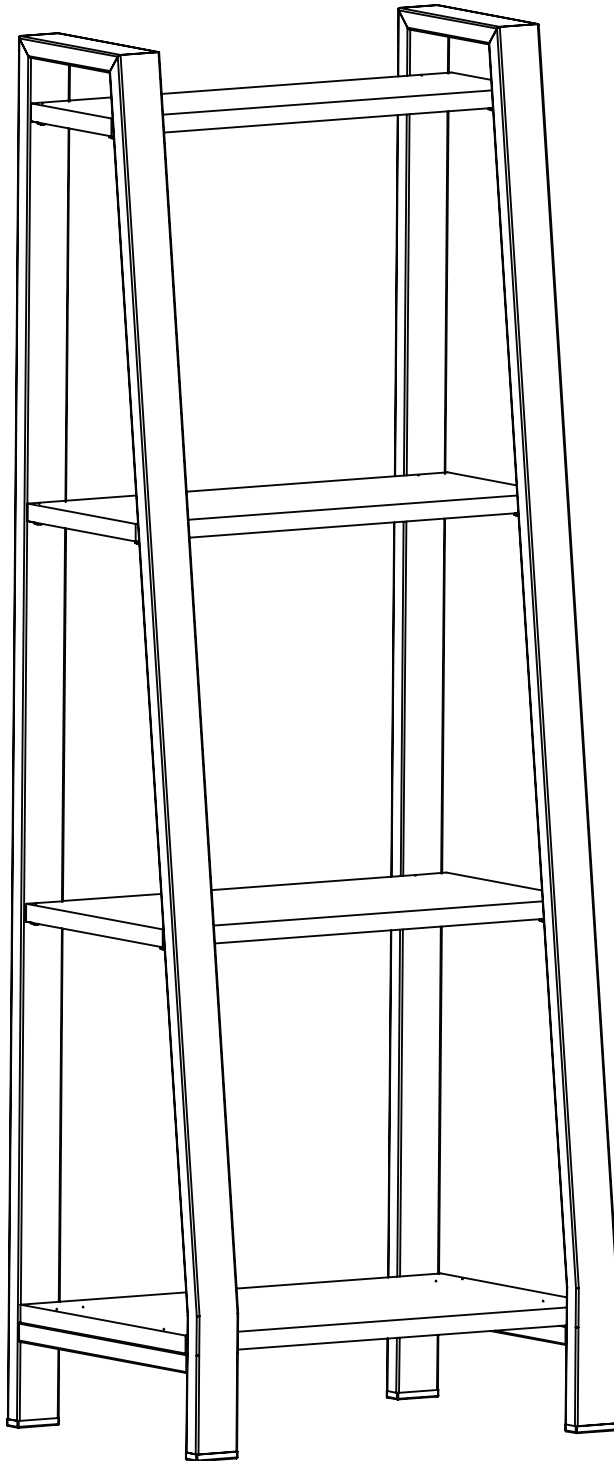


ESTANTERIA MODERNA 4 ESTANTES

Instructivo de Armado

EEA140



Rev. 1-12/12/2022

DiELFE[®]
Fabricamos tu mueble

ESCANEA Y MIRA EL VIDEO DE ARMADO



✉ posventa@dielfe.com.ar

📌 [dielfemuebles](#)

📘 www.facebook.com/dielfe

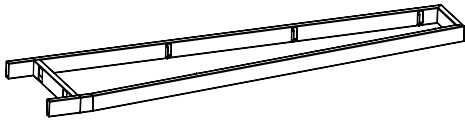
📷 [dielfemuebles](#)

www.dielfe.com.ar

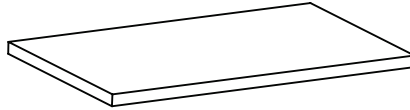
Industria Argentina

COMPONENTES

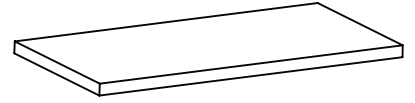
MARCO (M)
CANTIDAD: 2



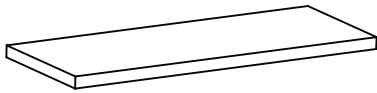
ESTANTE 1 (DH1)
CANTIDAD: 1



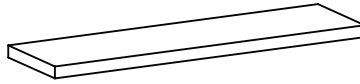
ESTANTE 2 (DH2)
CANTIDAD: 1



ESTANTE 3 (DH3)
CANTIDAD: 1

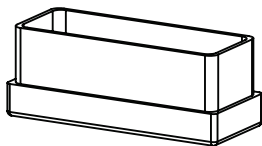


ESTANTE 4 (DH4)
CANTIDAD: 1

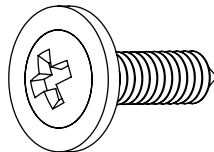


HERRAJES

REGATON (50x20)
CANTIDAD: 4

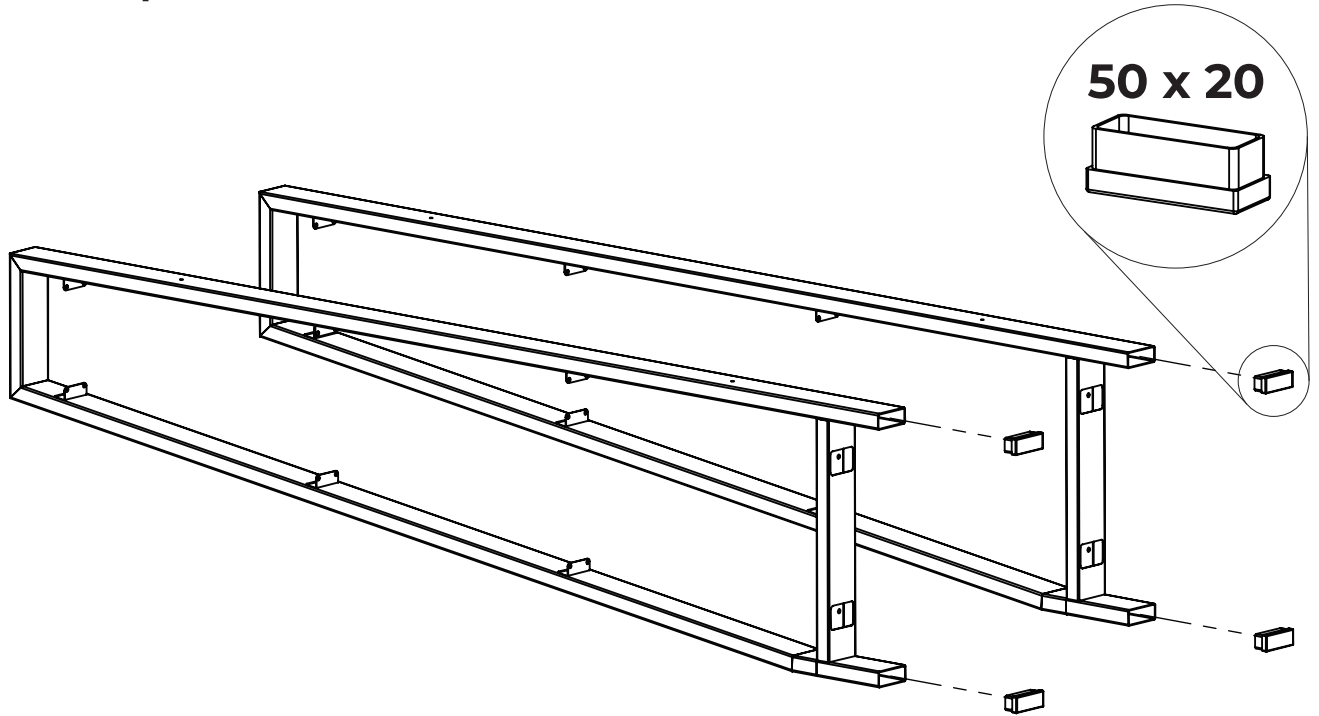


**TORNILLO 4x16 C
FLAG (B)**
CANTIDAD: 32



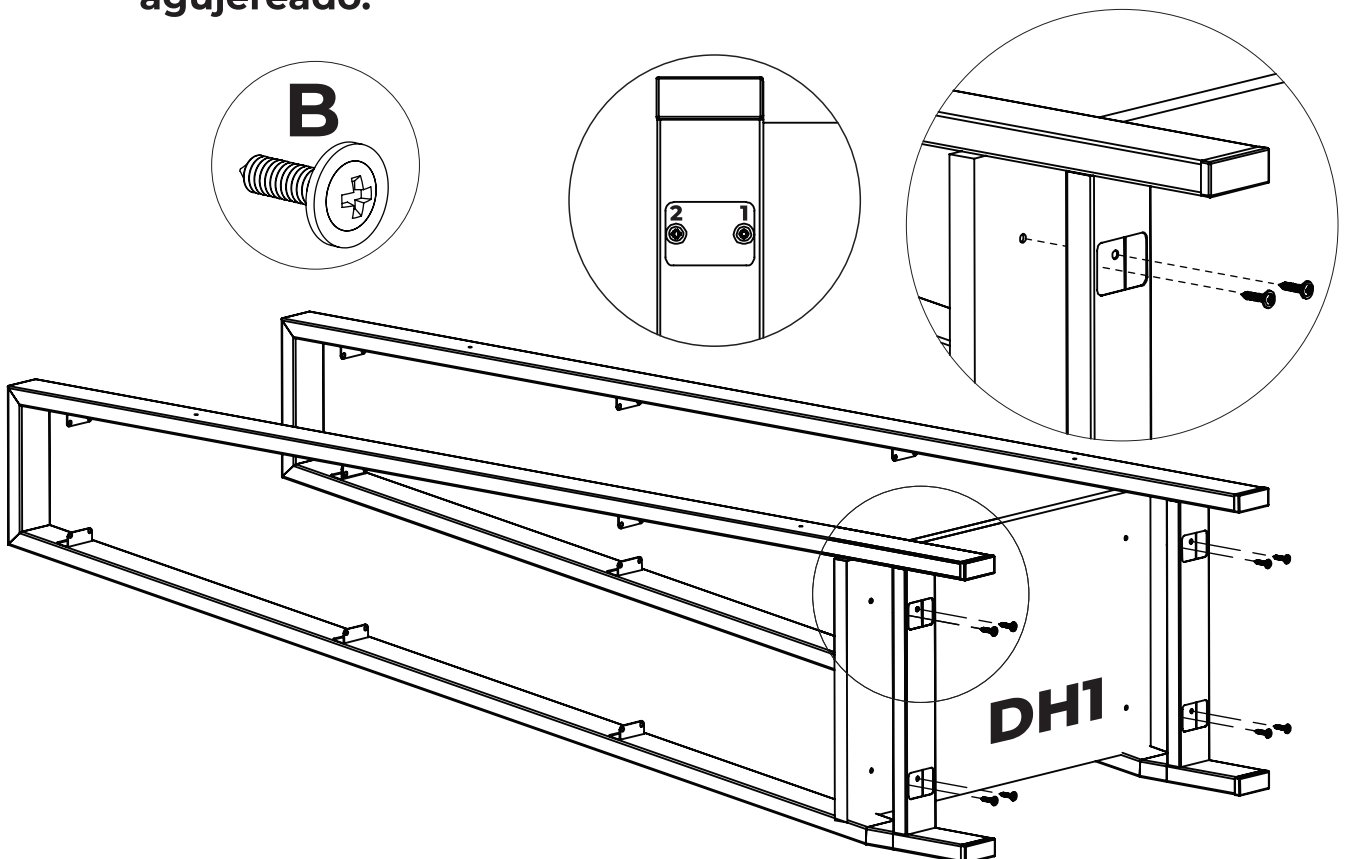
1

Poner los marcos en el suelo en la posición que se muestra a continuación. Luego colocar los regatones 50 x 20 a presión en la parte inferior de los marcos.

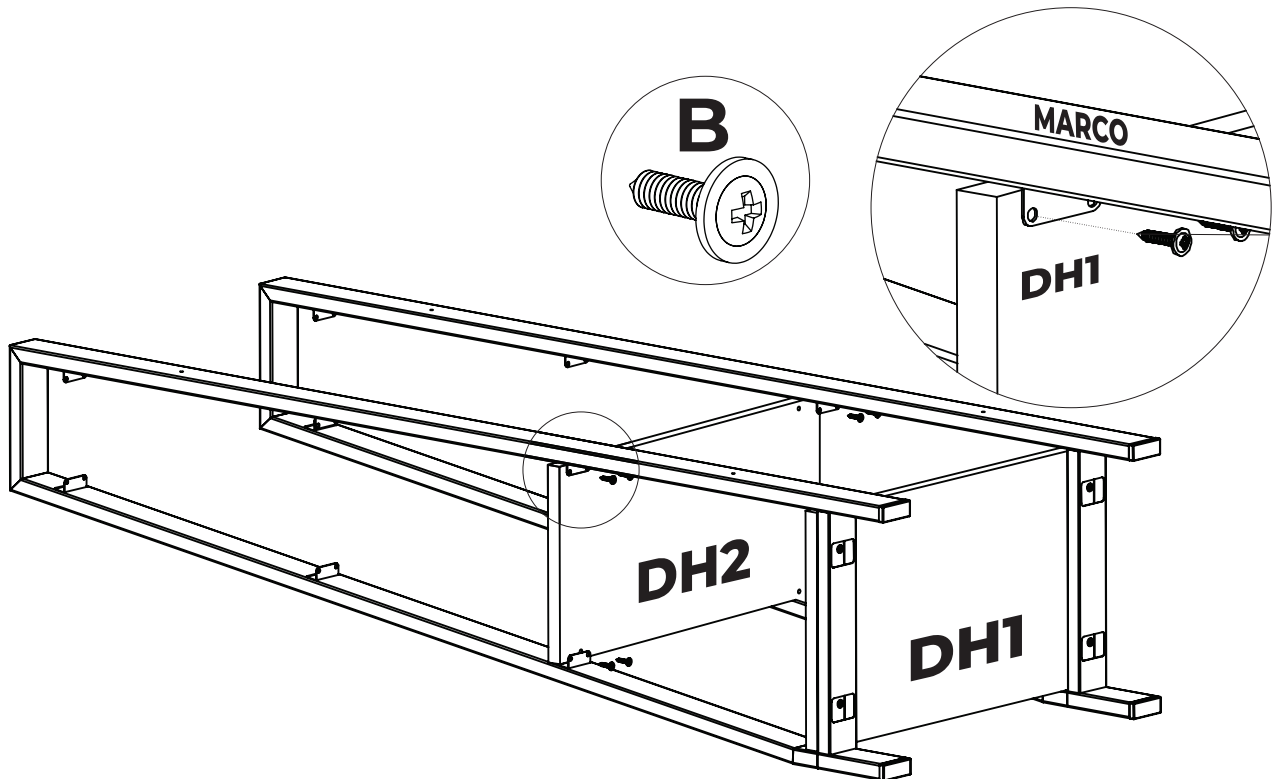


2

Colocar el estante 1 (DHI de mayor tamaño) en la base de los marcos como se muestra en la figura y vincularlos con 8 tornillos B, primero colocar el 1 que es el que tiene el estante agujereado.



- 3** Colocar el DH2 siguiendo al igual que el paso anterior, colocando los 8 tornillos en el estante.



- 4** Repetir el paso 3 en los dos estantes que quedan (E3 Y 34). Luego verificar que todos los tornillos estén correctamente apretados y el mobiliario quedaría terminado.

