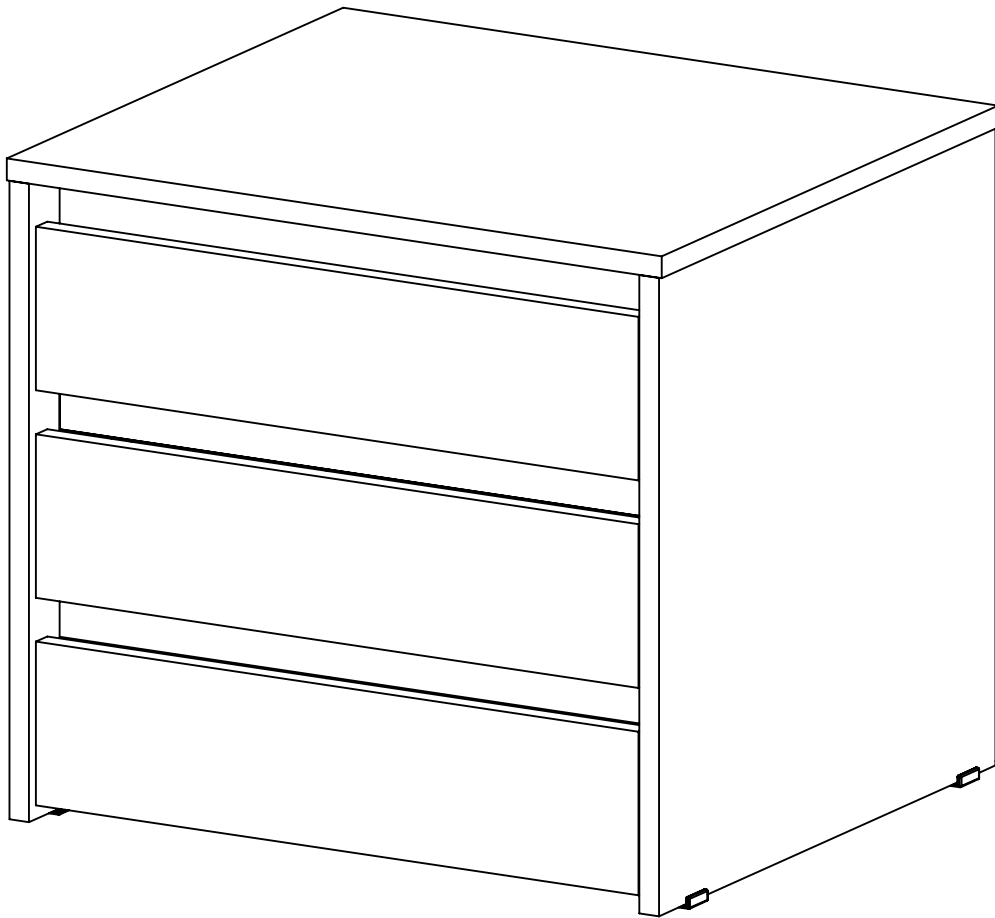


# CAJONERA

Instructivo de Armado

CPD3C



**ESCANEA Y MIRA EL VIDEO DE ARMADO**

**DIELFE**



✉ [posventa@dielfe.com.ar](mailto:posventa@dielfe.com.ar)

📌 [dieflemuebles](#)

📘 [www.facebook.com/dielfe](http://www.facebook.com/dielfe)

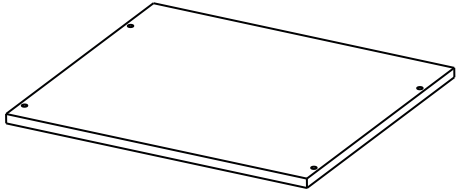
📷 [dielfemuebles](#)

[www.dielfe.com.ar](http://www.dielfe.com.ar)

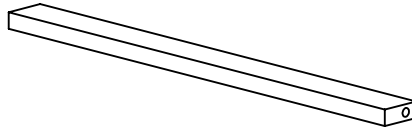
**Industria Argentina**

# COMPONENTES

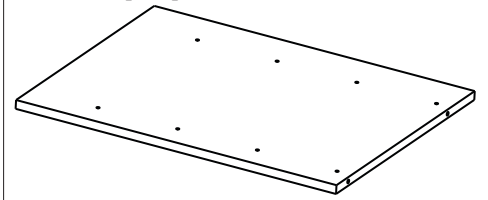
**TAPA (T)**  
**CANTIDAD: 1**



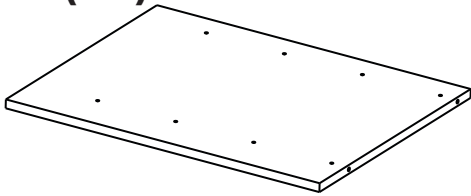
**FAJA (FA)**  
**CANTIDAD: 3**



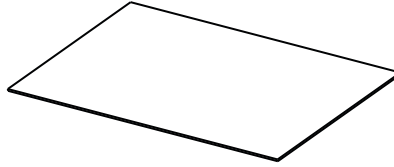
**COSTADO IZQUIERDO (CI)**  
**CANTIDAD: 1**



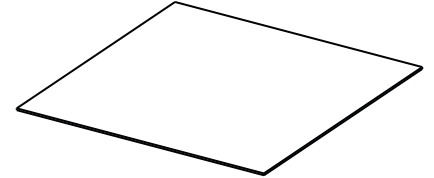
**COSTADO DERECHO (CD)**  
**CANTIDAD: 1**



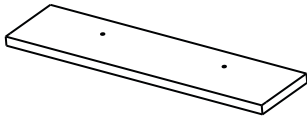
**FONDO (FO)**  
**CANTIDAD: 1**



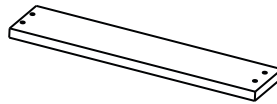
**FONDO CAJON (FOC)**  
**CANTIDAD: 3**



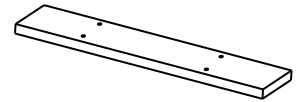
**FRENTE DE CAJON (FC)**  
**CANTIDAD: 3**



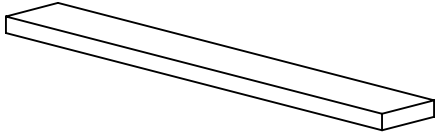
**COSTADO CAJON (CC)**  
**CANTIDAD: 6**



**CONTRA FRENTE CAJON (CFC)**  
**CANTIDAD: 6**



**FAJA INFERIOR (FAIN)**  
**CANTIDAD: 2**

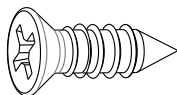


**Nota: Los bordes pintados en gris hacen referencia a los filos de la melamina.**

# HERRAJES

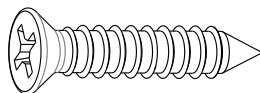
**TORNILLO 3,5x14 (A)**

**CANTIDAD: 34**



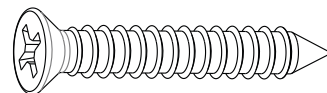
**TORNILLO 3,5X25 (B)**

**CANTIDAD: 12**



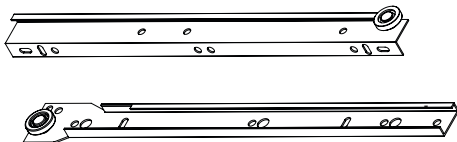
**TORNILLO 3,5X35 (C)**

**CANTIDAD: 32**



**CORREDERA Z**

**CANTIDAD: 3 pares**



**SACHE COLA**

**CANTIDAD: 2**



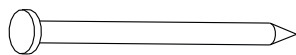
**TARUGO 8x30**

**CANTIDAD: 10**



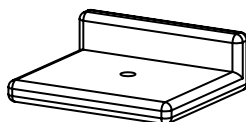
**CLAVOS 8x20**

**CANTIDAD: 60**



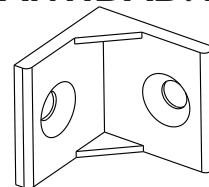
**BASE ANTIDESLIZANTE**

**CANTIDAD: 4**

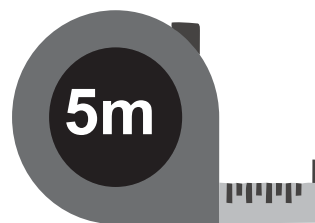
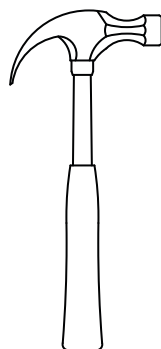
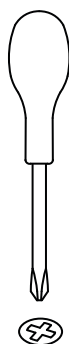


**L PLASTICA**

**CANTIDAD: 2**

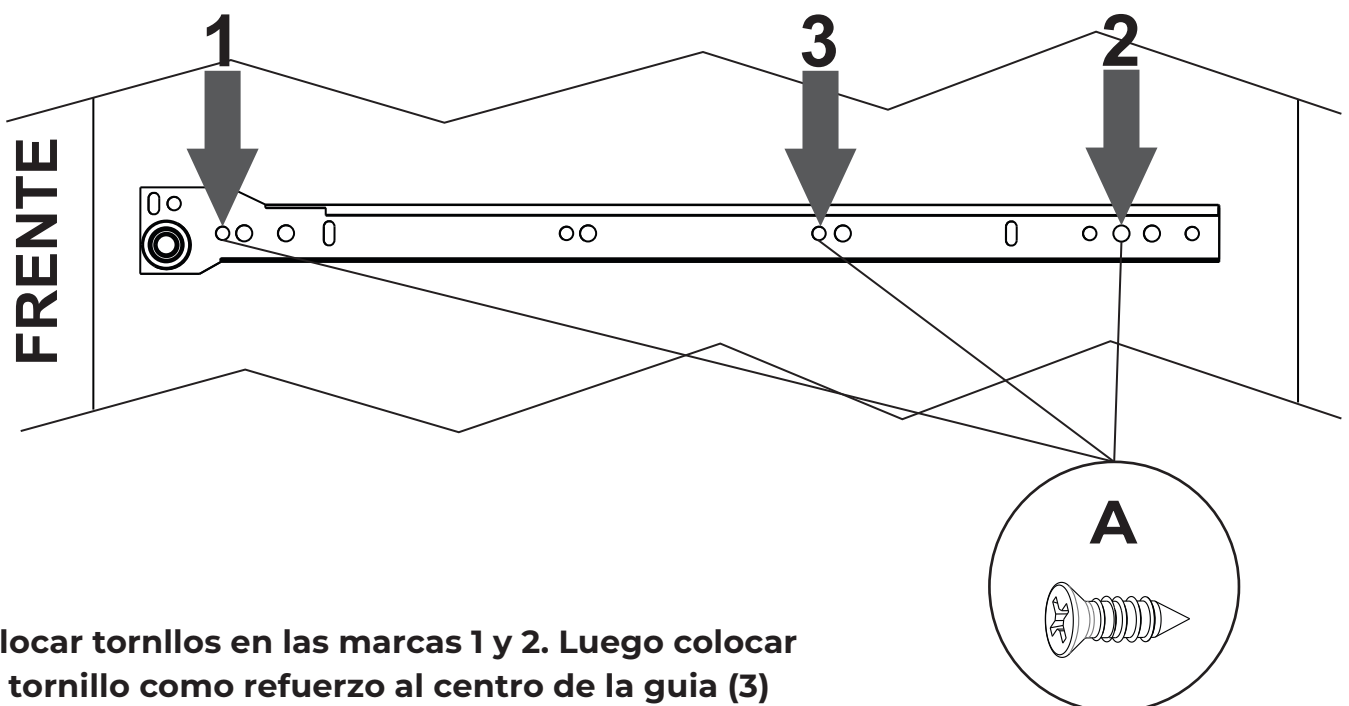
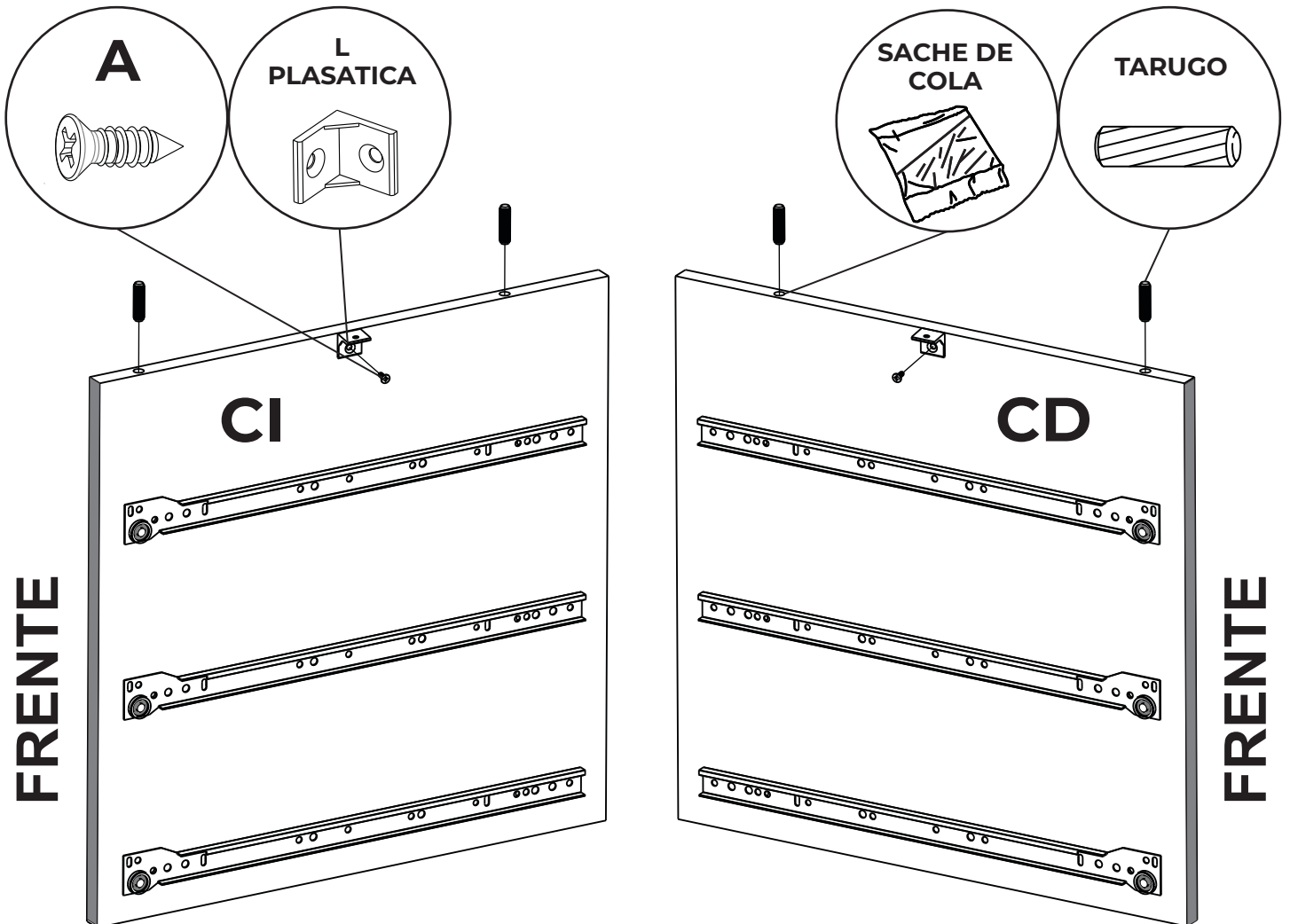


## HERRAMIENTAS NECESARIAS NO PROVISTAS



# 1

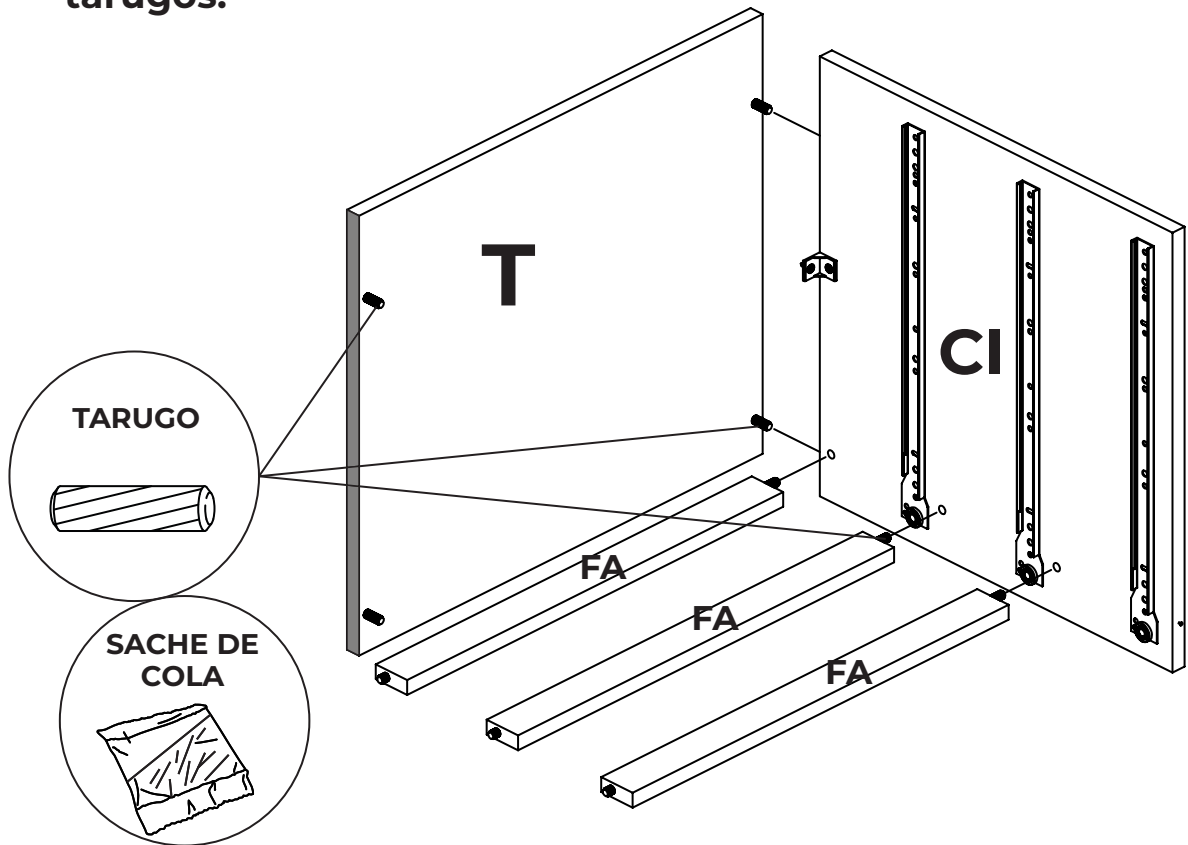
Colocar las guías de cajon, las escuadras y los tarugos en los costados (CI-CD) del mueble. Previamente encolar los agujeros que alojan los tarugos. Las escuadras colocarlas al medio de cada costado y cuidando que no se sobrepase el borde superior de la pieza



Colocar tornillos en las marcas 1 y 2. Luego colocar un tornillo como refuerzo al centro de la guia (3)

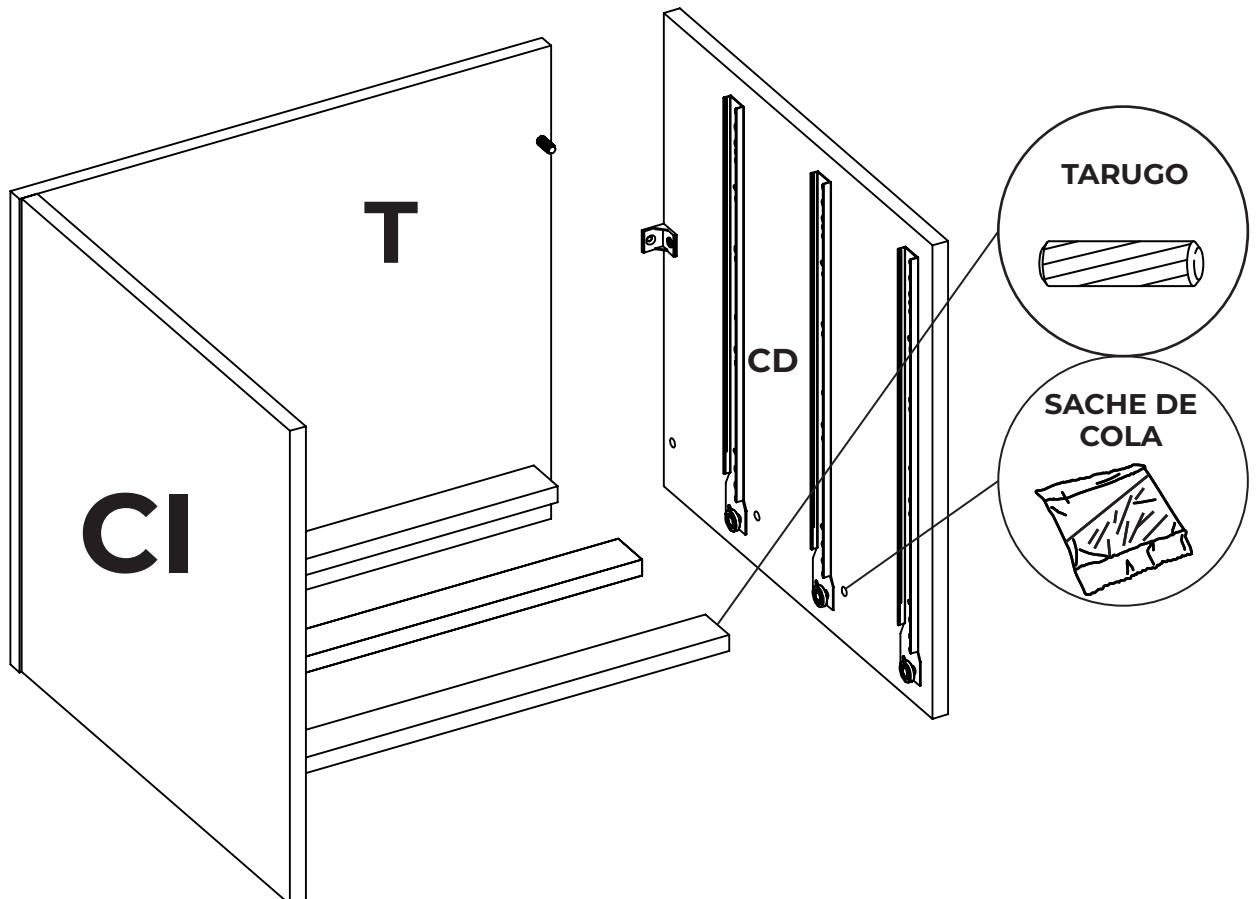
# 2

Colocar las fajas (FA) y en la parte frontal del objeto y luego colocar la tapa (T) como se muestra a continuación utilizando los tarugos. Previamente encolar los agujeros que alojan los tarugos.

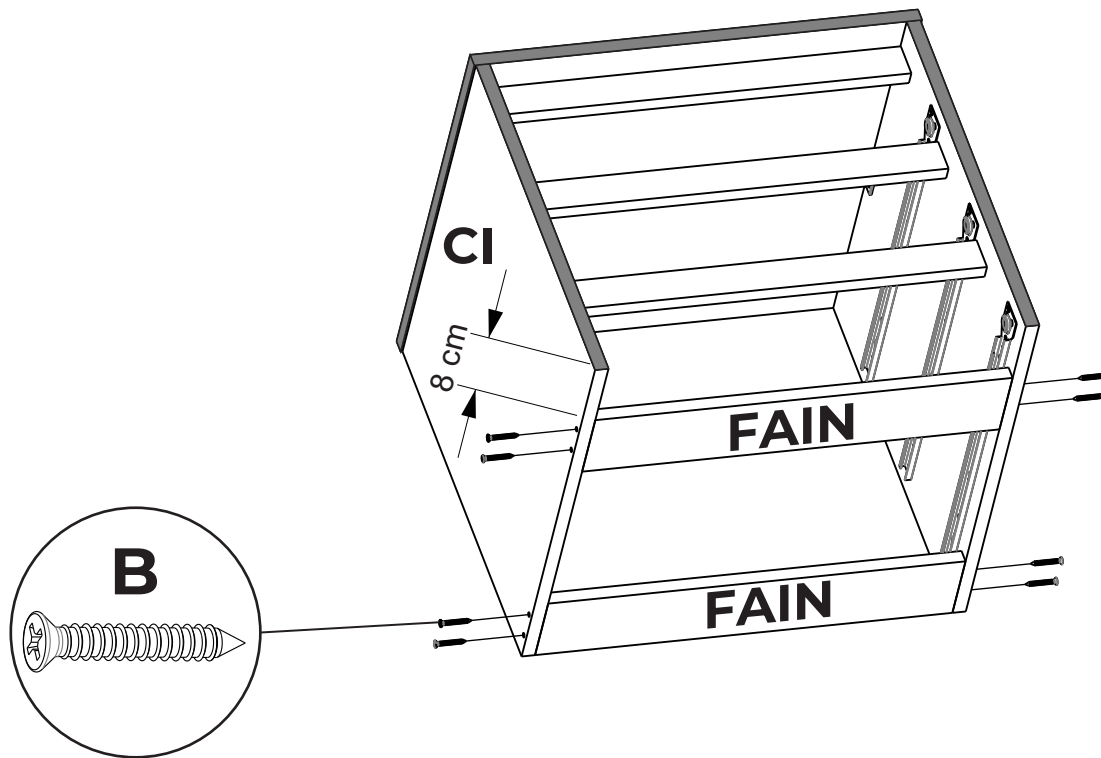


# 3

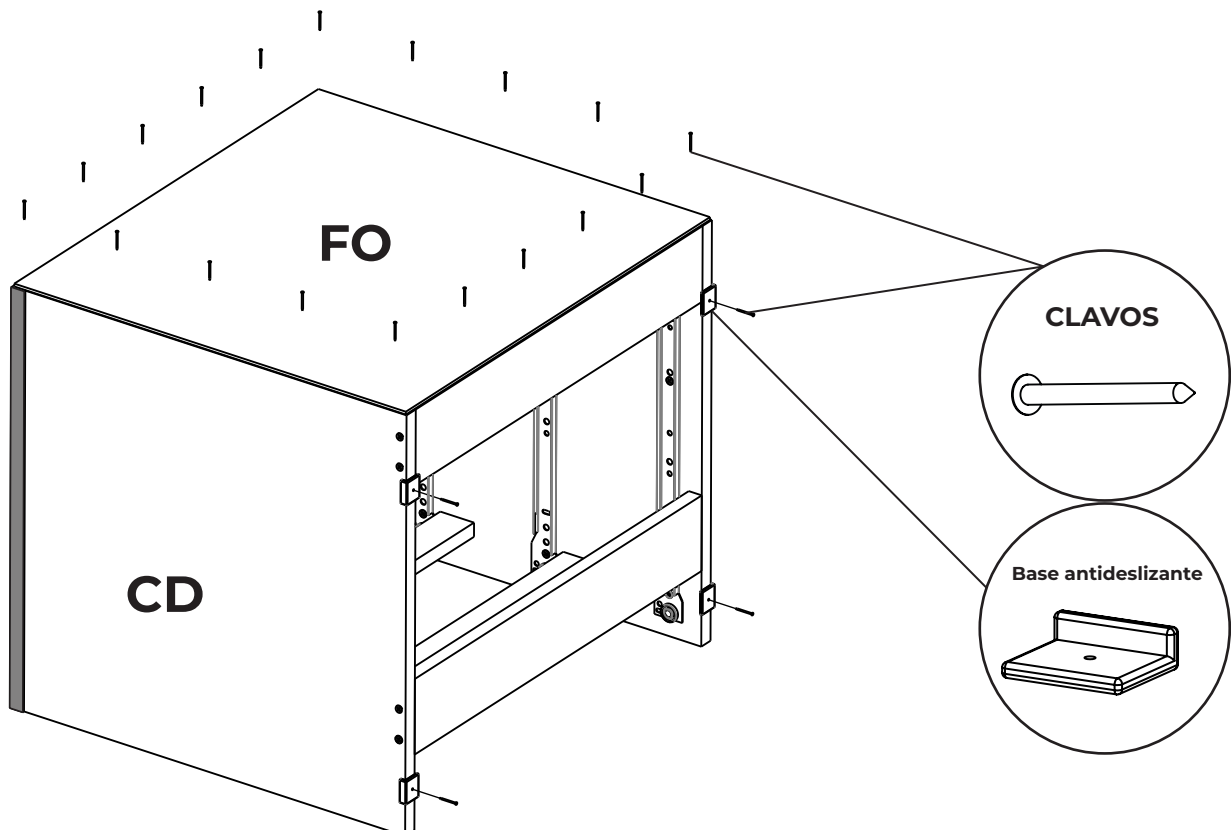
Colocar el costado derecho (CD) vinculando mediante los tarugos colocados en la tapa y en las fajas. Previamente haber encolado los agujeros que alojan los tarugos



- 4** Colocar las fajas inferiores. Posicionar la primera, alineada con el borde inferior y trasero de los costados, y la segunda a una distancia de 8 cm desde el frente del mueble.

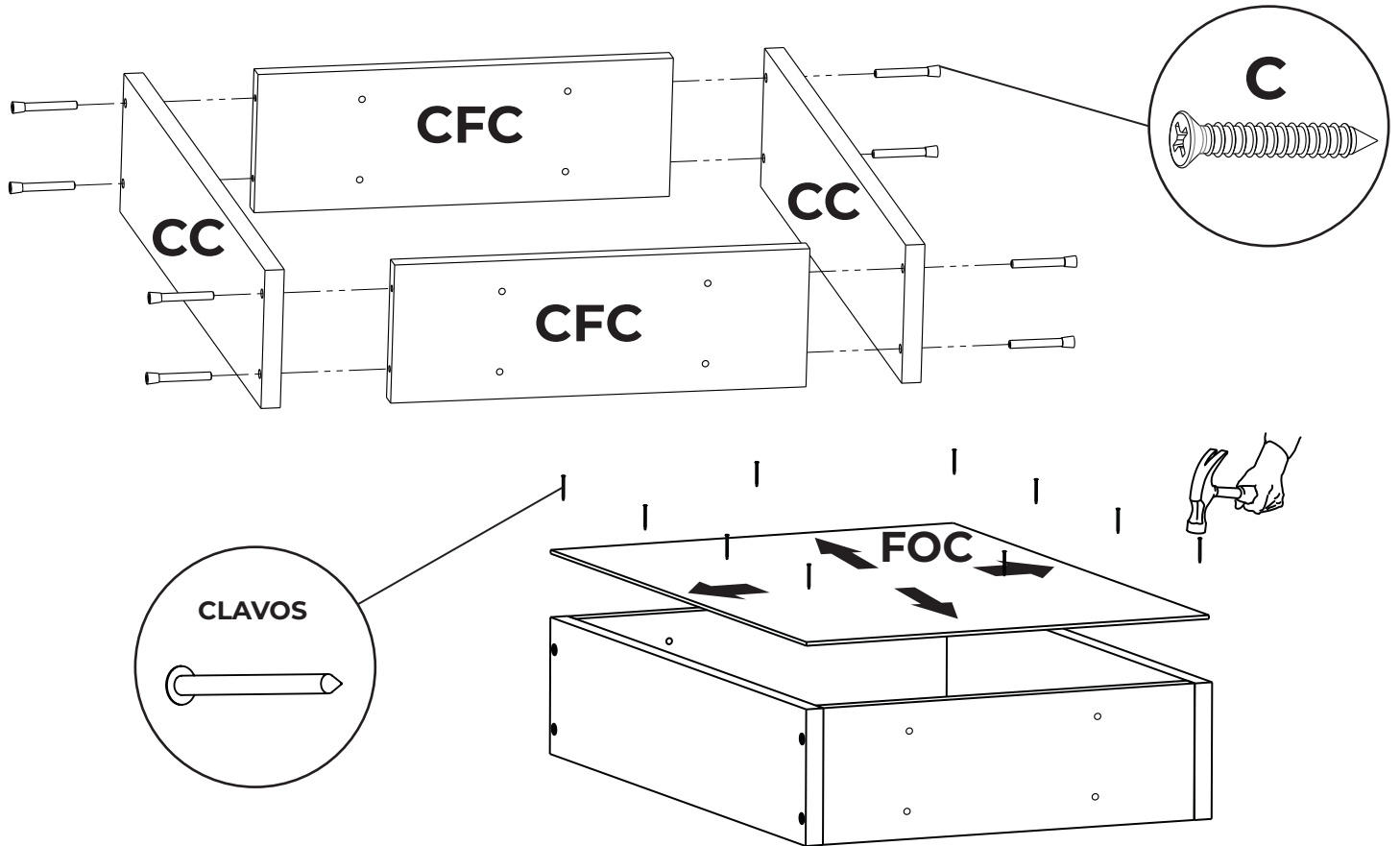


- 5** Centrar y clavar el fondo (FO) colocando un clavo cada 10cm aproximadamente. Luego clavar los regatones.



# 6

Armar la estructura del cajon uniendo las diferentes piezas con el tornillo correspondiente y como se muestra a continuacion. Luego centrar el fondo (FOC) y atornillar.



# 7

Colocar los tornillos superiores en el frente de cajon (FC) y ajustar suavemente. Luego centrar el frente de cajon y colocar los dos tornillos restantes. Por ultimo ajustar todos los tornillos. Luego colocar los cajones en el ensamblaje

