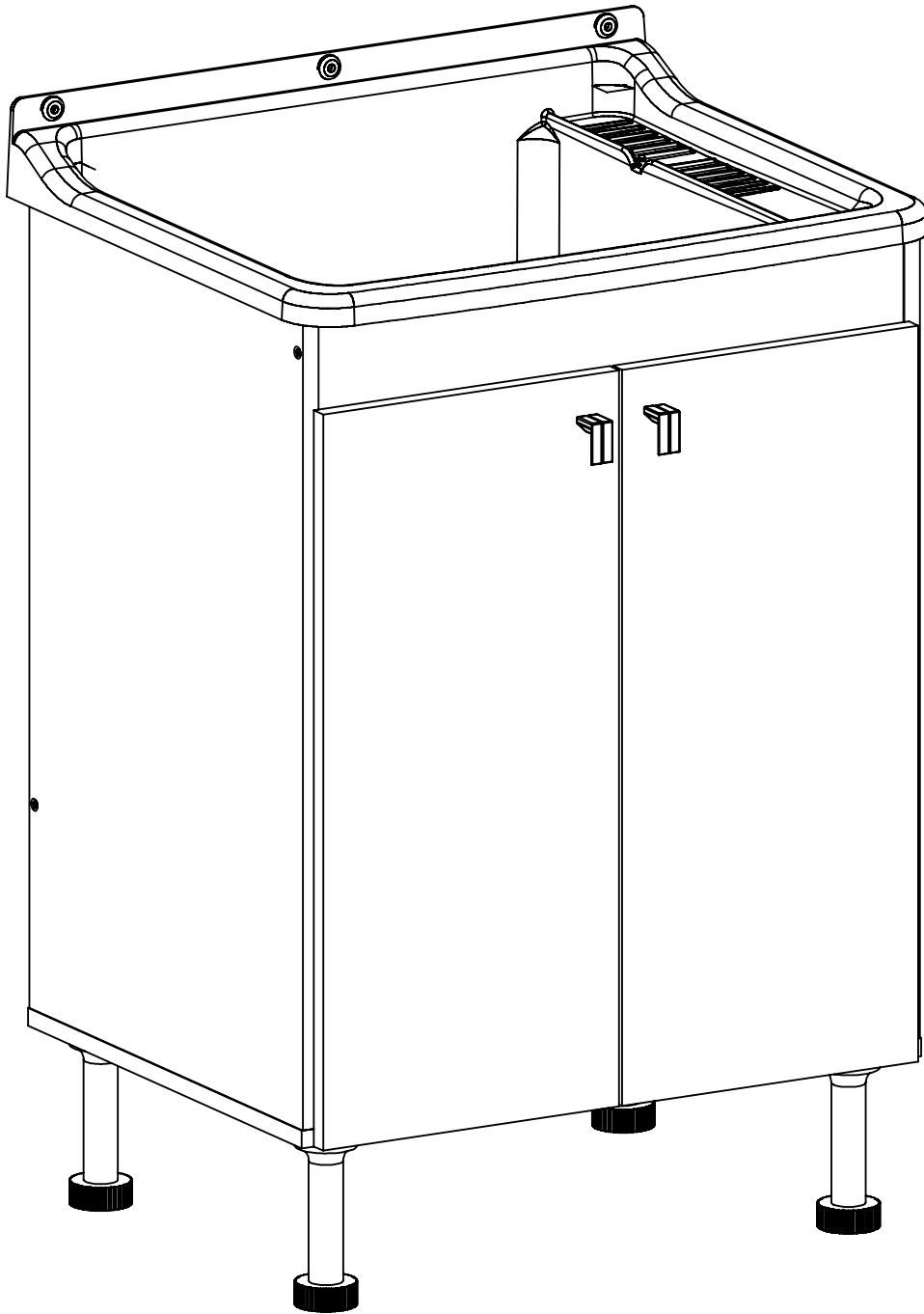


# BAJOMESADA

Instructivo de Armado

BLR060



Rev. 2-01/10/2021

**DIELFE**<sup>®</sup>

Fabricamos tu mueble

**ESCANEA Y MIRA EL VIDEO DE ARMADO**



✉ [posventa@dielfe.com.ar](mailto:posventa@dielfe.com.ar)

📌 [dieflemuebles](#)

📘 [www.facebook.com/dielfe](http://www.facebook.com/dielfe)

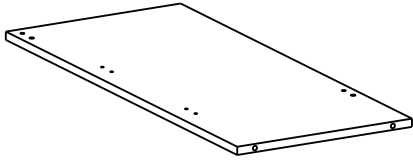
📷 [dielfemuebles](#)

[www.dielfe.com.ar](http://www.dielfe.com.ar)

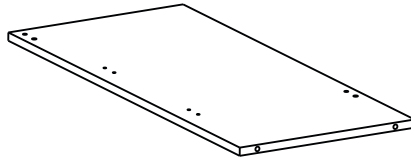
**Industria Argentina**

# COMPONENTES

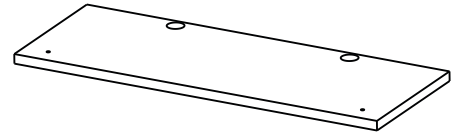
**COSTADO IZQUIERDO  
(CI) CANTIDAD: 1**



**COSTADO DERECHO  
(CD) CANTIDAD: 1**



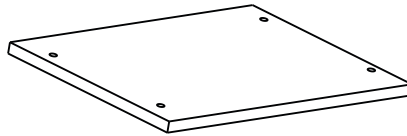
**PUERTA (P)  
CANTIDAD: 2**



**FAJA (FA)  
CANTIDAD: 2**



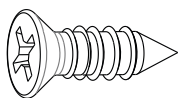
**BASE (B)  
CANTIDAD: 1**



**Nota: Los bordes pintados en gris hacen referencia a los filos de la melamina.**

# HERRAJES

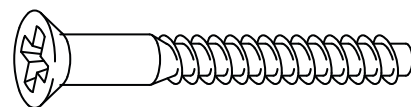
**TORNILLO 3,5x14 (A)**  
**CANTIDAD: 16**



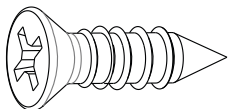
**TORNILLO 3,5x30 (B)**  
**CANTIDAD: 2**



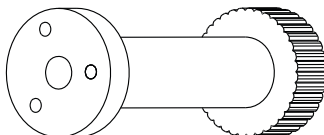
**TORNILLO ARMADOR**  
**7x50 (C)**  
**CANTIDAD: 8**



**TORNILLO 4x16 (D)**  
**CANTIDAD: 16**



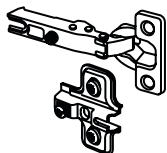
**PATA PLASTICA**  
**REGULABLE**  
**CANTIDAD: 4**



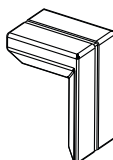
**SACHE COLA**  
**CANTIDAD: 1**



**BISAGRA 26MM**  
**CANTIDAD: 4**



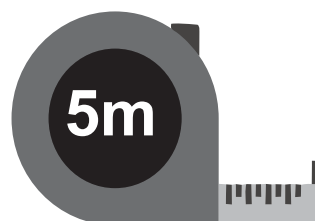
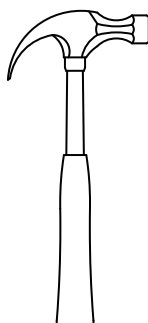
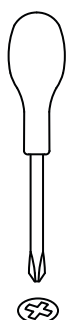
**TIRADOR LACARD**  
**CANTIDAD: 2**



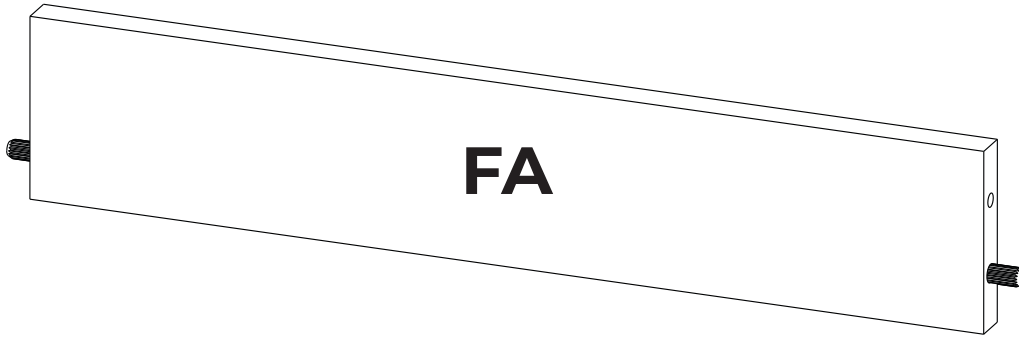
**TARUGO 8x30**  
**CANTIDAD: 4**



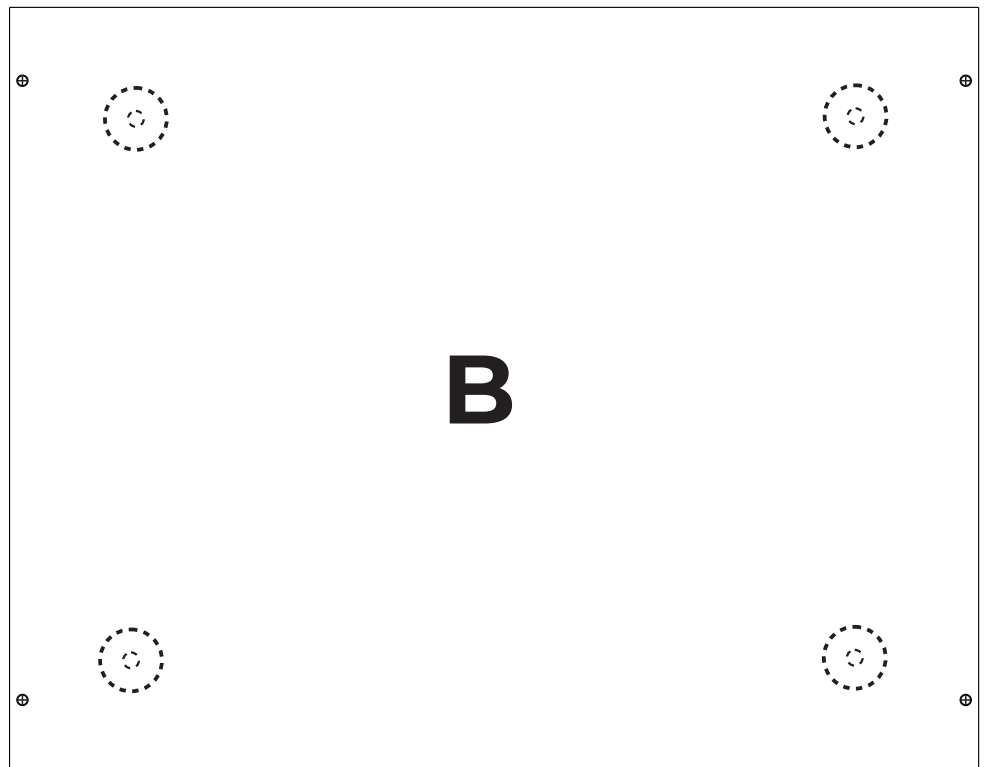
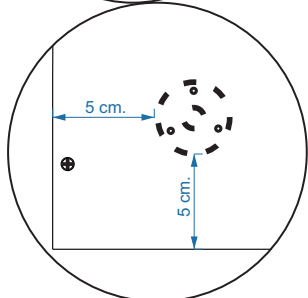
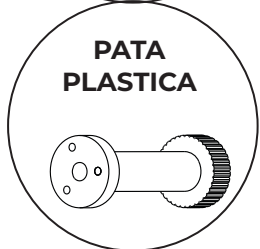
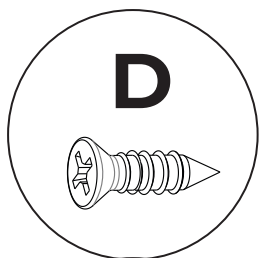
## HERRAMIENTAS NECESARIAS NO PROVISTAS



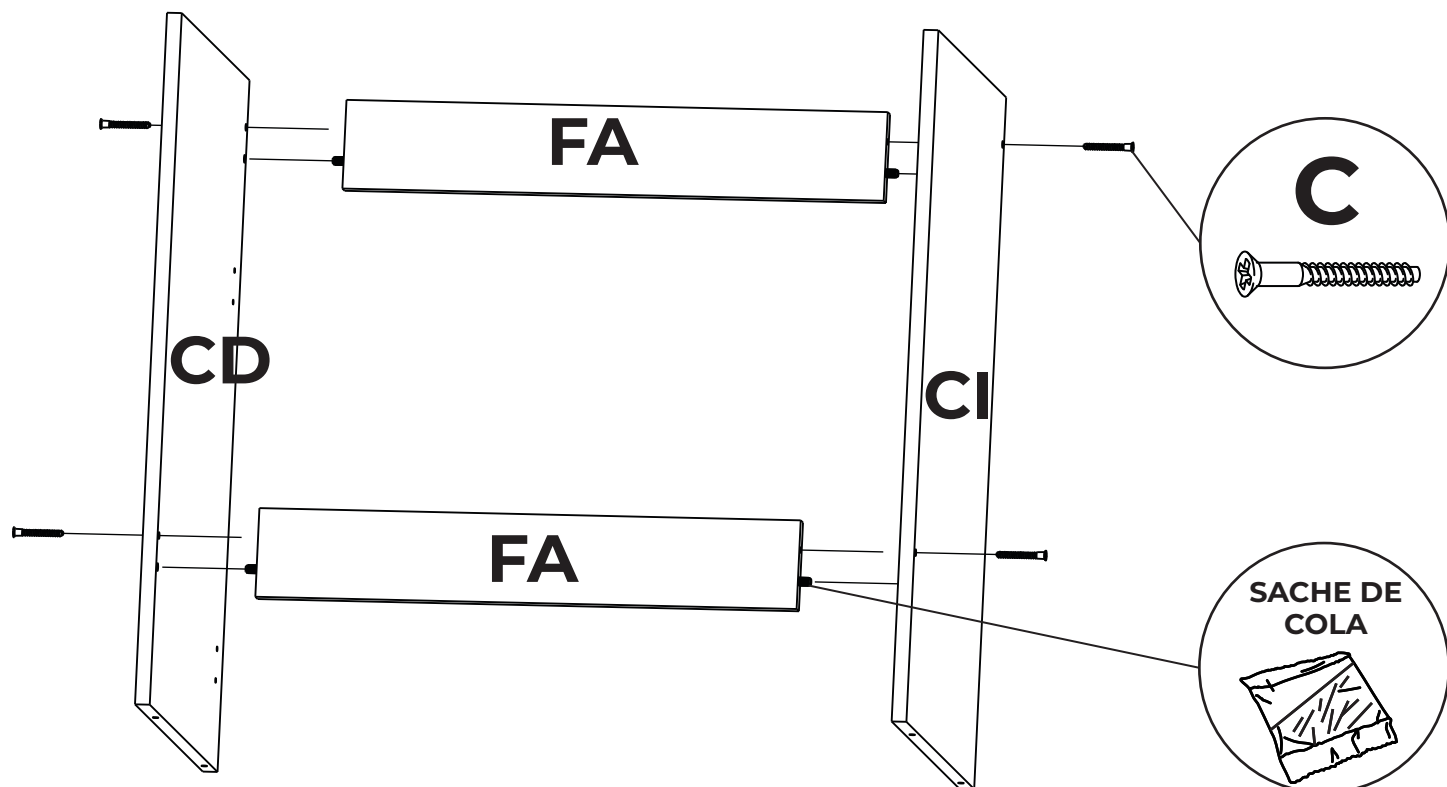
**1** Colocar los tarugos en las fajas (FA). Previamente encolar los agujeros que alojan los tarugos.



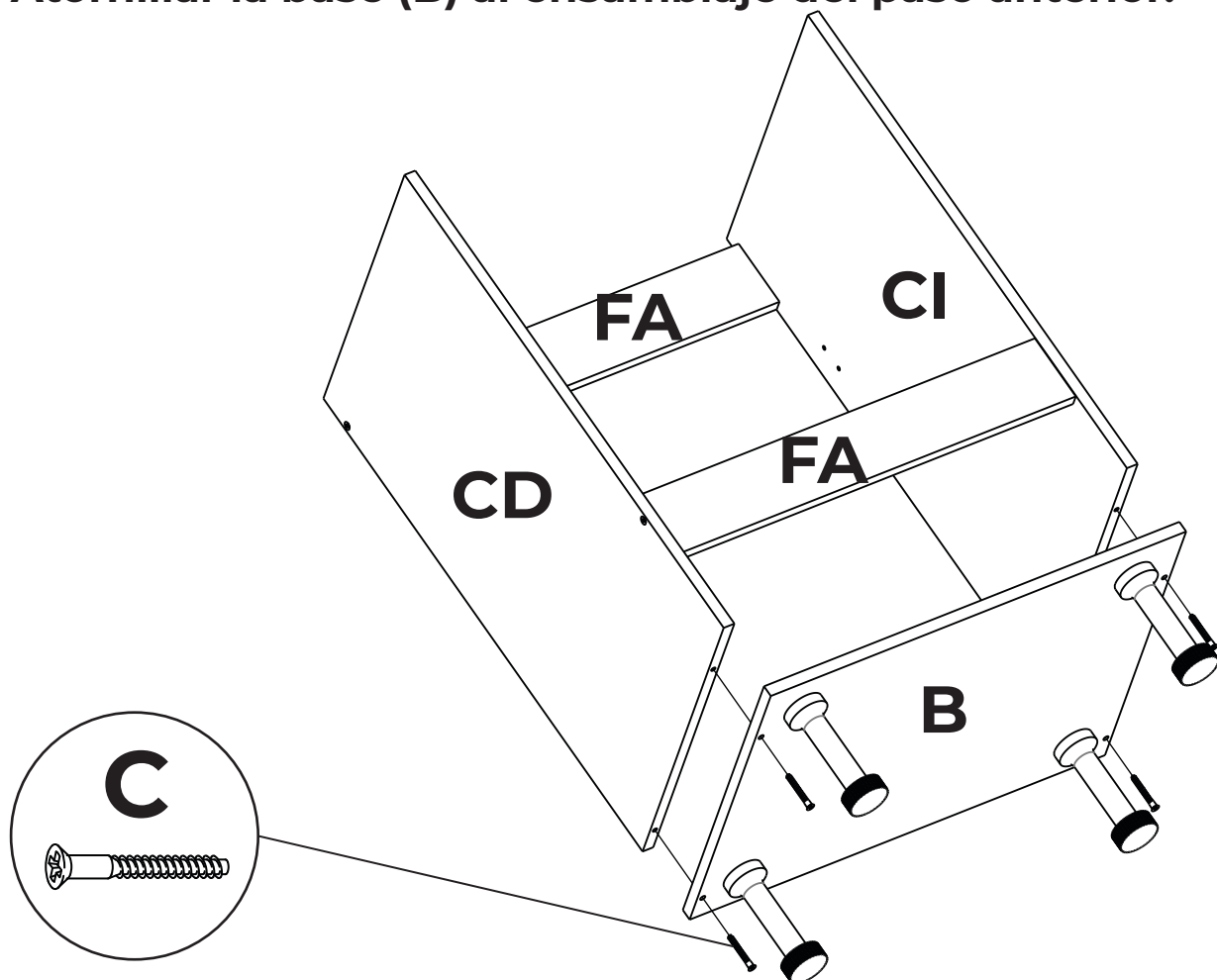
**2** Posicionar las patas a 5cm de los bordes como se indica y atornillar.



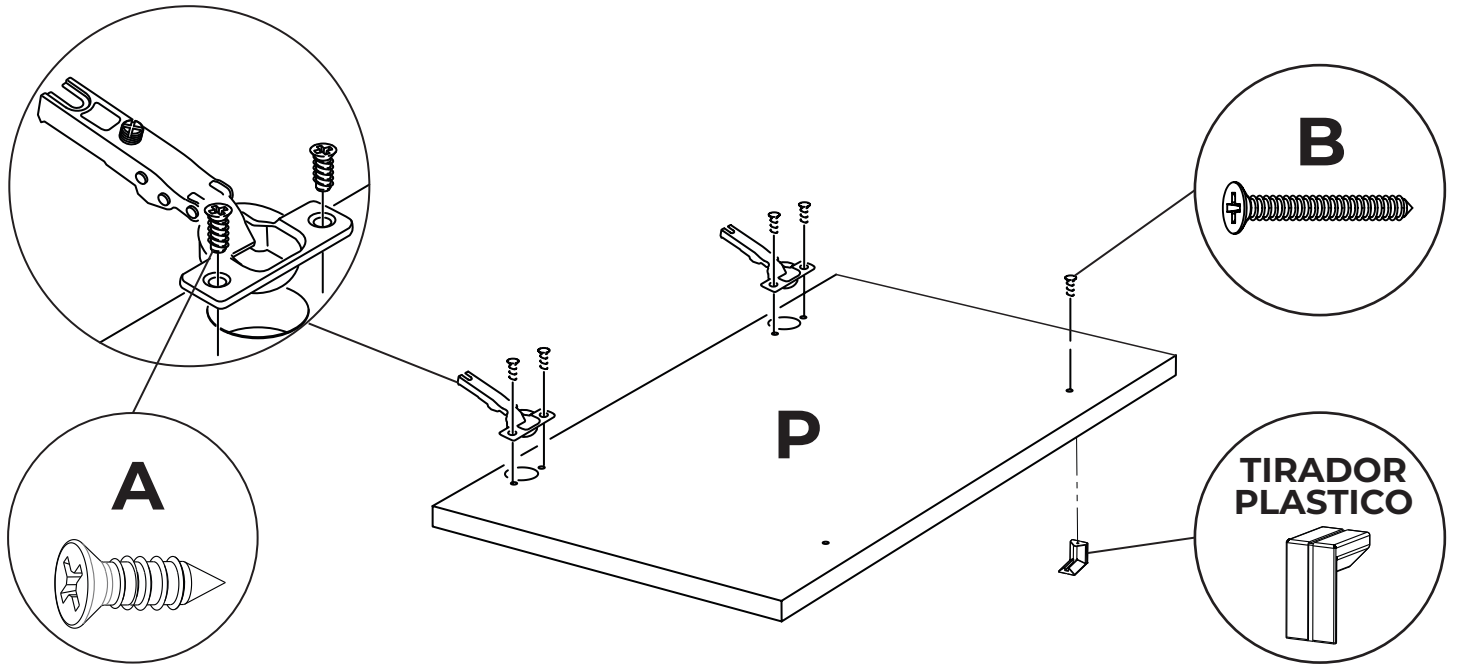
**3** Unir los costados (CD-CI) con las fajas (FA) como se indica a continuación. Previamente encolar los agujeros que alojan los tarugos. Además utilizar los tornillos correspondientes.



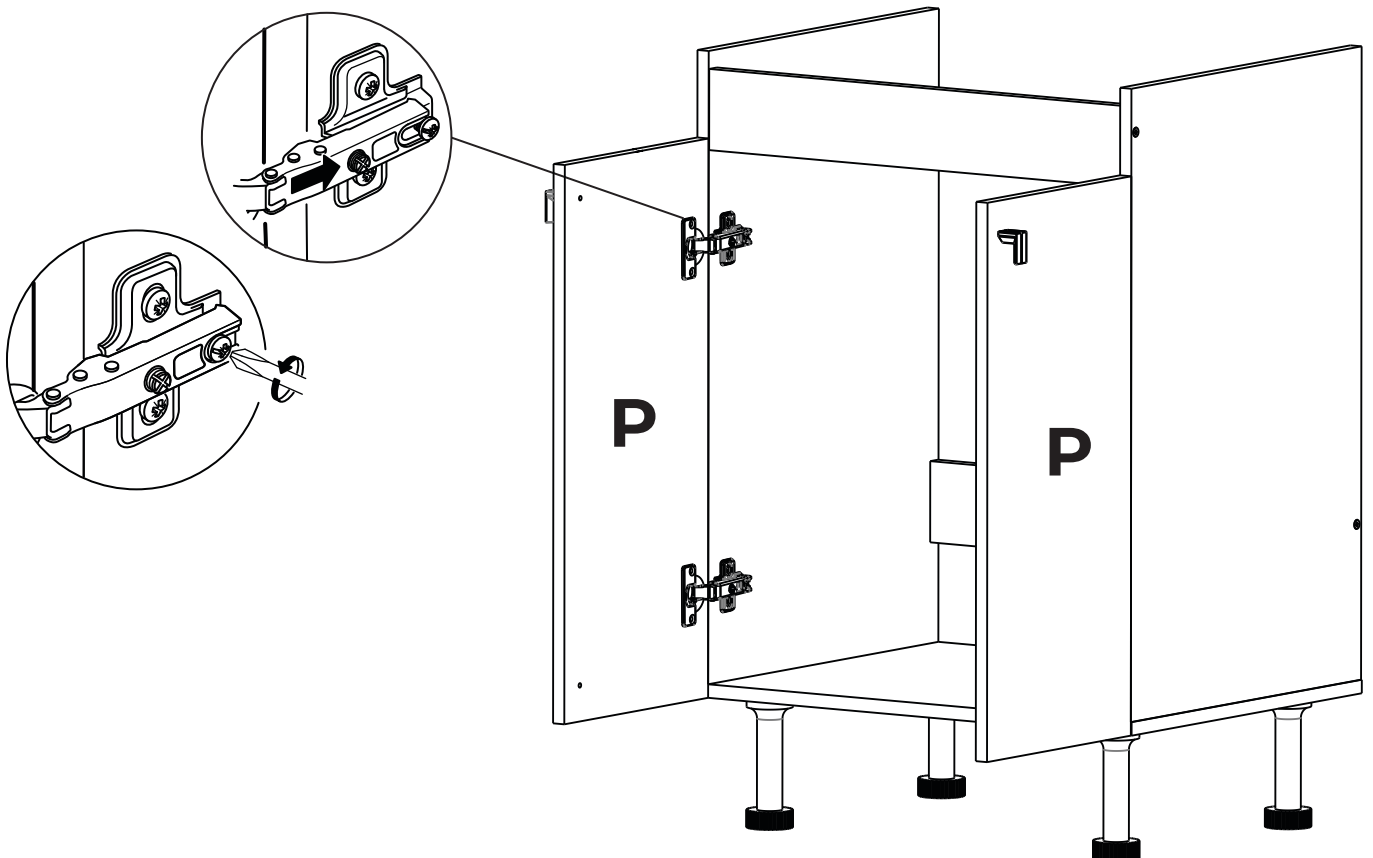
**4** Atornillar la base (B) al ensamblaje del paso anterior.



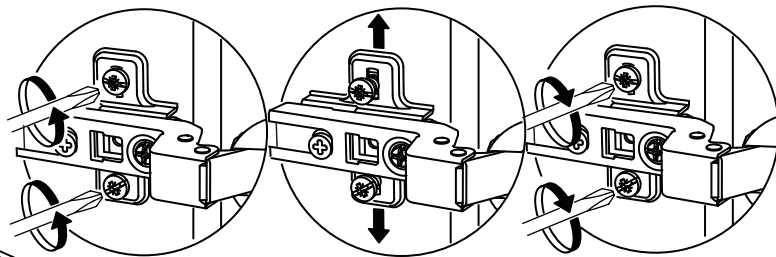
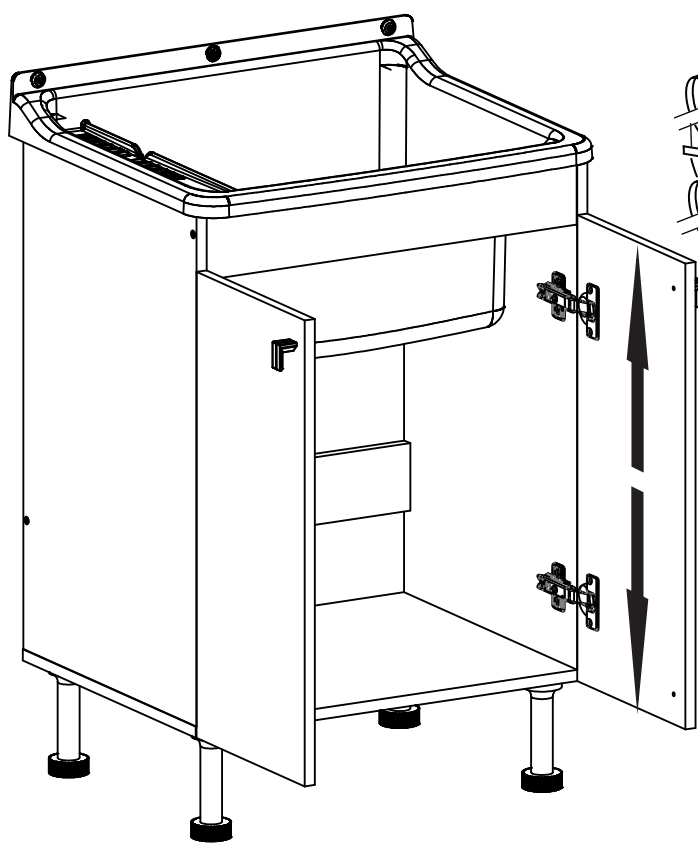
**5** Colocar las bisagras y los tiradores en las puertas (P). Al momento de colocar los tiradores tener en cuenta que puerta se va a colocar a la izquierda y cual a la derecha.



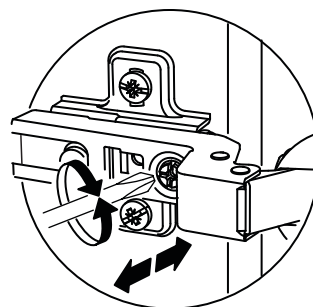
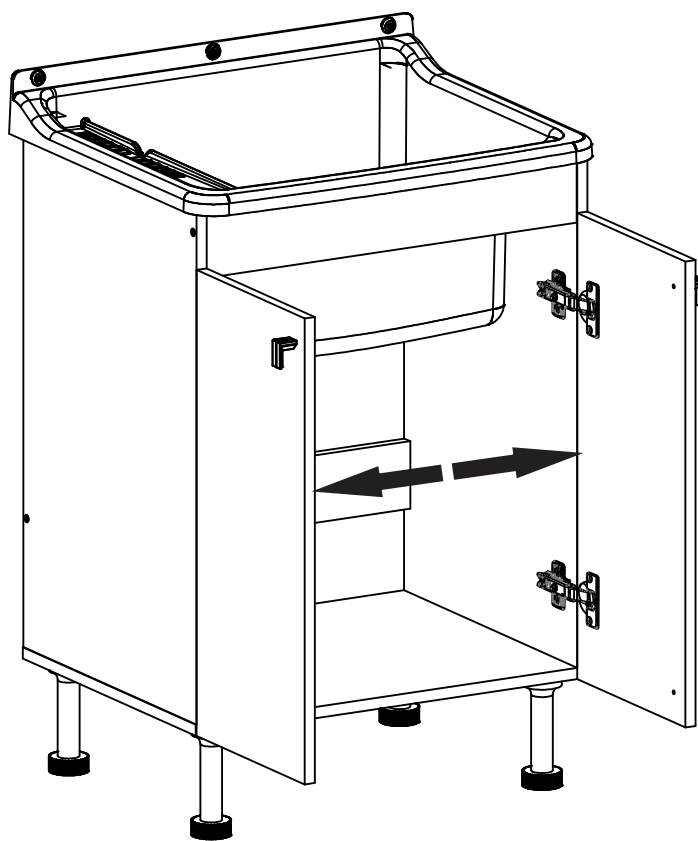
**6** Colocar las bisagras en las puertas del mueble para luego regular las bisagras.



## Regulacion de bisagras



## Regulacion de bisagras





## Regulacion de bisagras

