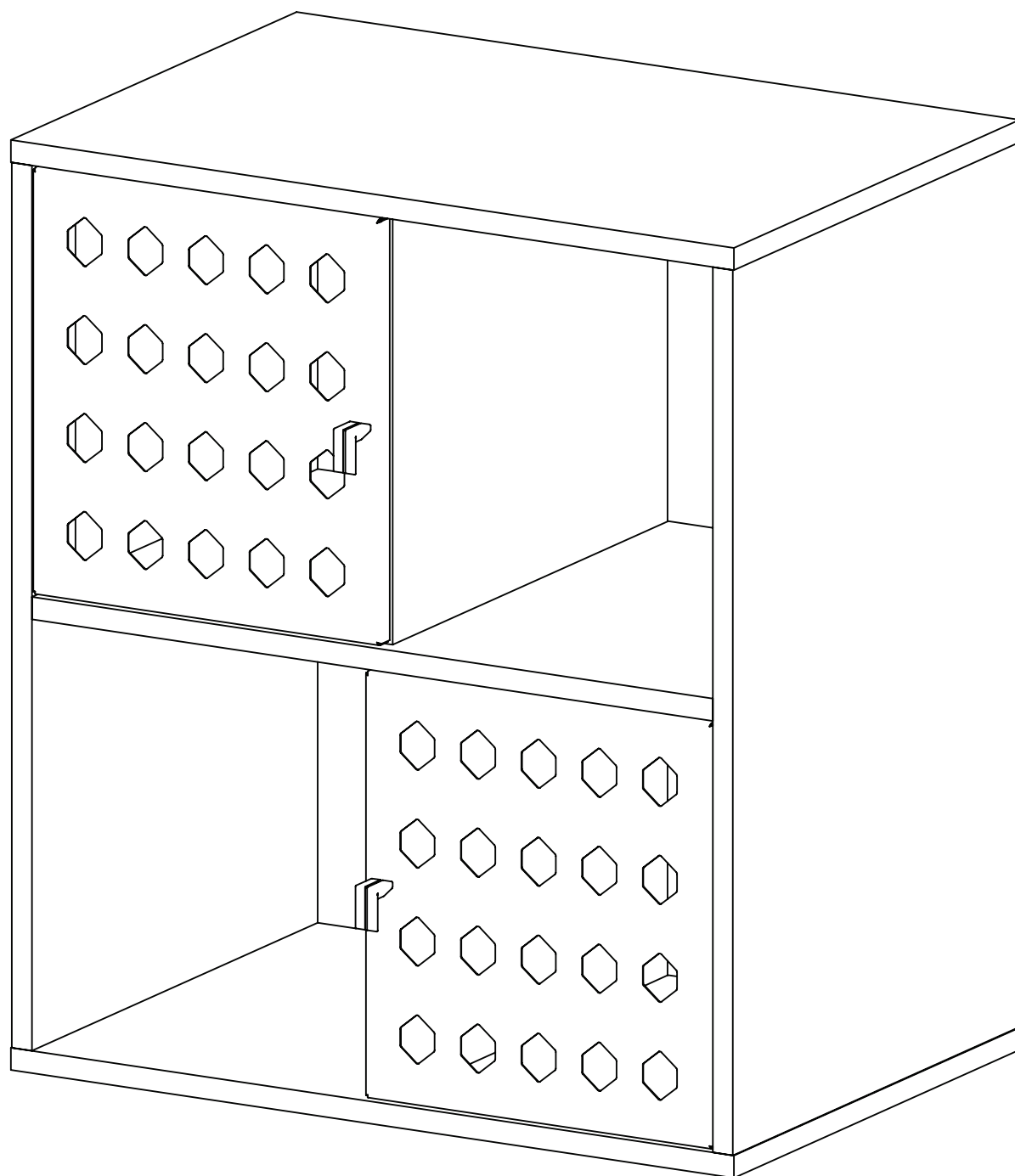


BIBLIOTECA GAMER PEQUEÑA

Instructivo de Armado

BGP065



Rev. 2-05/12/2022

DiELFE[®]
Fabricamos tu mueble

ESCANEA Y MIRA EL VIDEO DE ARMADO



✉ posventa@dielfe.com.ar

📌 [dielfemuebles](#)

📘 www.facebook.com/dielfe

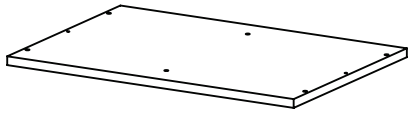
📷 [dielfemuebles](#)

www.dielfe.com.ar

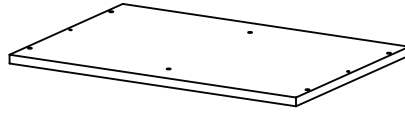
Industria Argentina

COMPONENTES

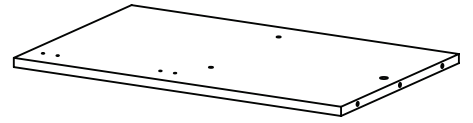
TAPA (T)
CANTIDAD: 1



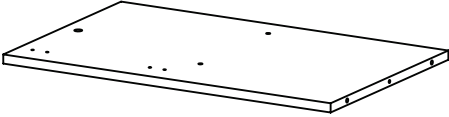
BASE (B)
CANTIDAD: 1



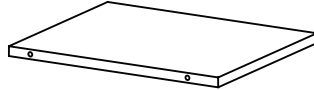
COSTADO DERECHO (CD)
CANTIDAD: 1



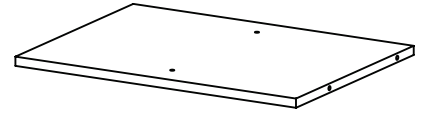
COSTADO IZQUIERDO (CI)
CANTIDAD: 1



DIVISOR VERTICAL (DV)
CANTIDAD: 2



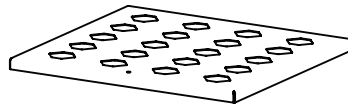
DIVISOR HORIZONTAL (DH)
CANTIDAD: 1



FONDO (FO)
CANTIDAD: 2



PUERTA CHAPA (PC)
CANTIDAD: 2

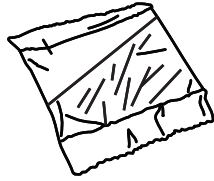


HERRAJES

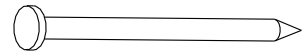
TARUGO 8x30
CANTIDAD: 16



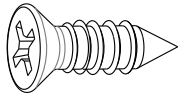
SACHE COLA
CANTIDAD: 3



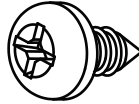
CLAVOS 20mm
CANTIDAD: 25



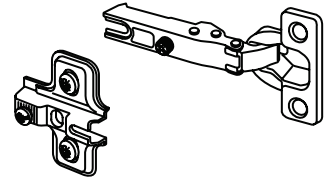
TORNILLO 3,5x14 (A)
CANTIDAD: 10



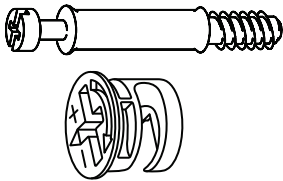
TORNILLO 3,5x12,7 (B)
CANTIDAD: 8



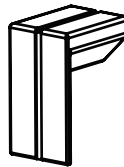
BISAGRA 26MM.
CANTIDAD: 4



CONJUNTO MINI FIX
CANTIDAD: 2



TIRADOR PLASTICO
CANTIDAD: 2



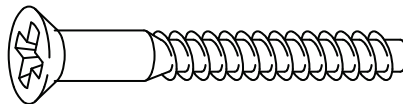
BASE ANTIDESLIZANTE
CANTIDAD: 4



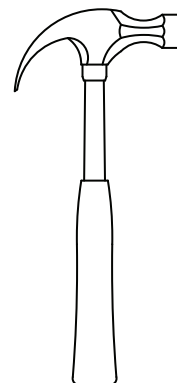
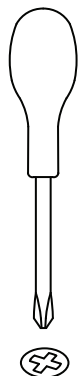
TARUGO 8x50
CANTIDAD: 2



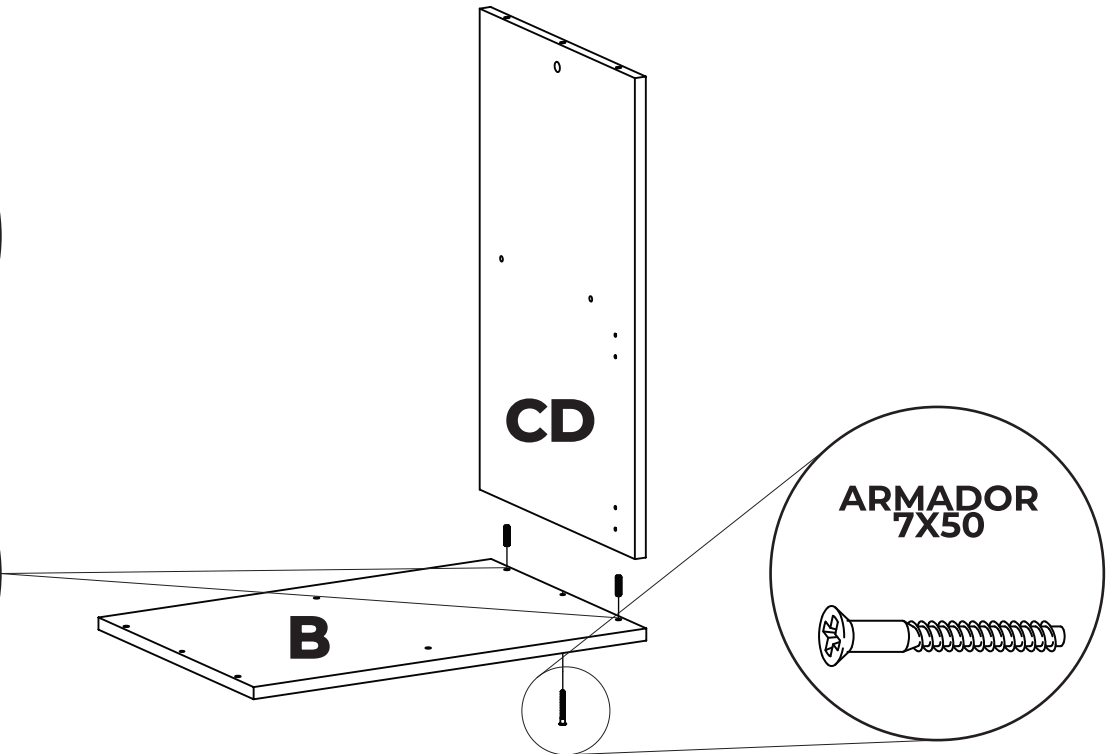
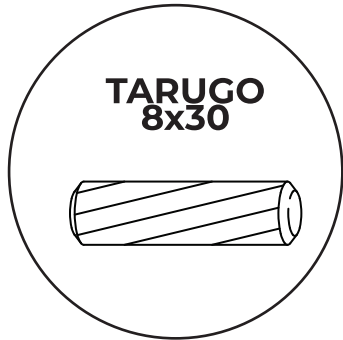
TORNILLO ARMADOR
7X50
CANTIDAD: 2



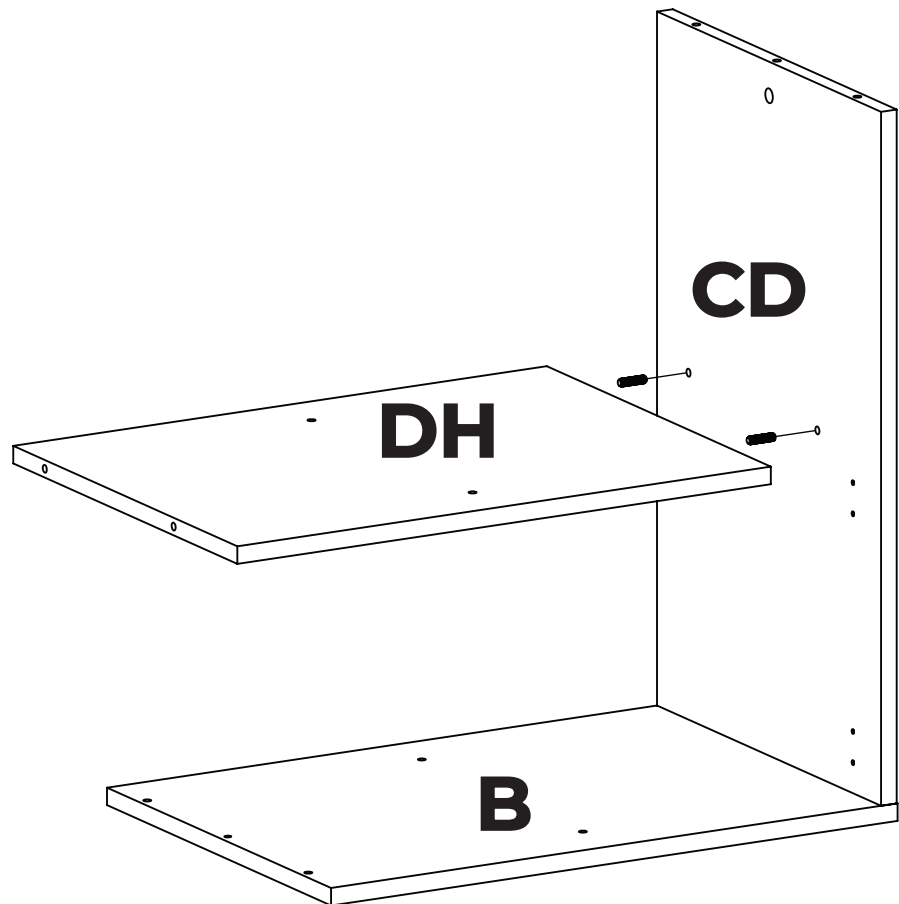
HERRAMIENTAS NECESARIAS NO PROVISTAS



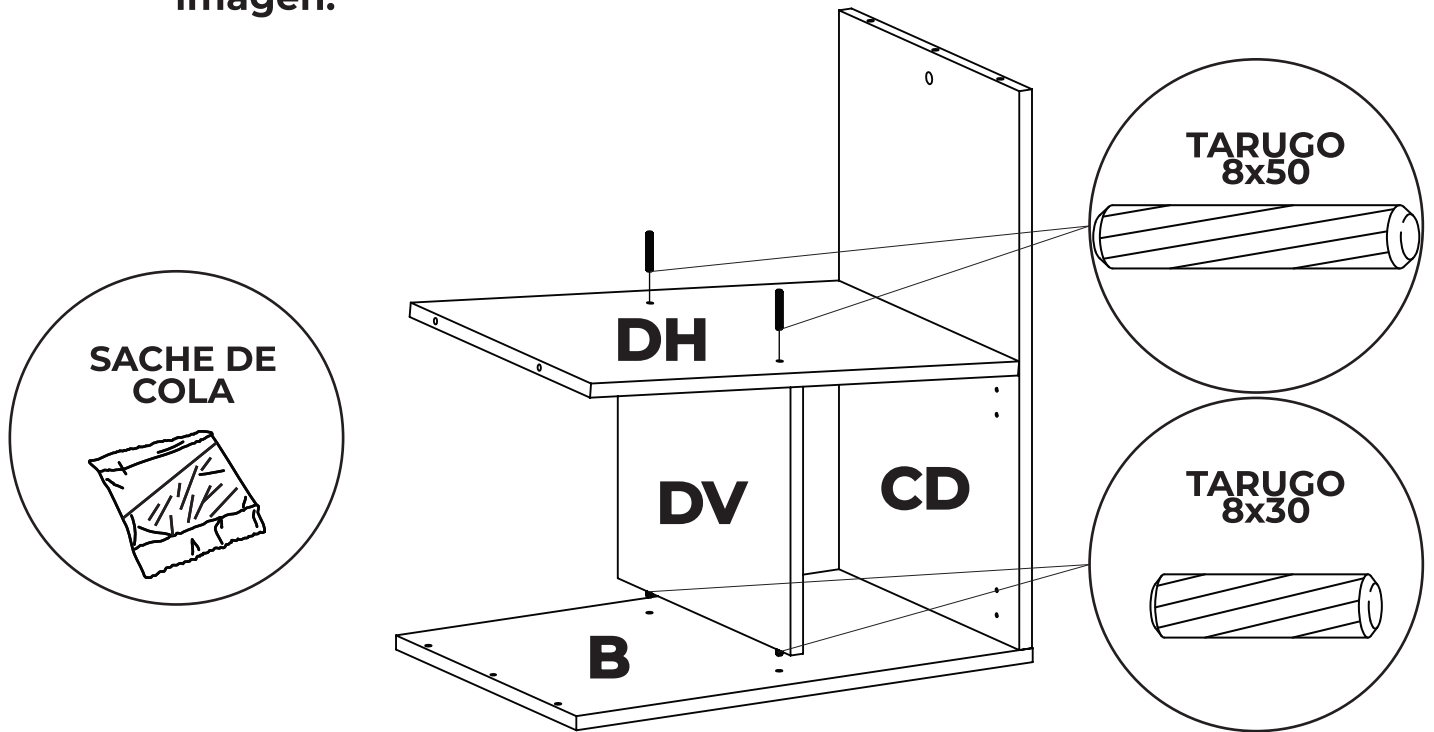
- 1** Colocar cola en los agujeros donde van alojados los tarugos y luego colocar el tornillo armador atornillándolo primero a la base (B) y luego al costado derecho (CD).



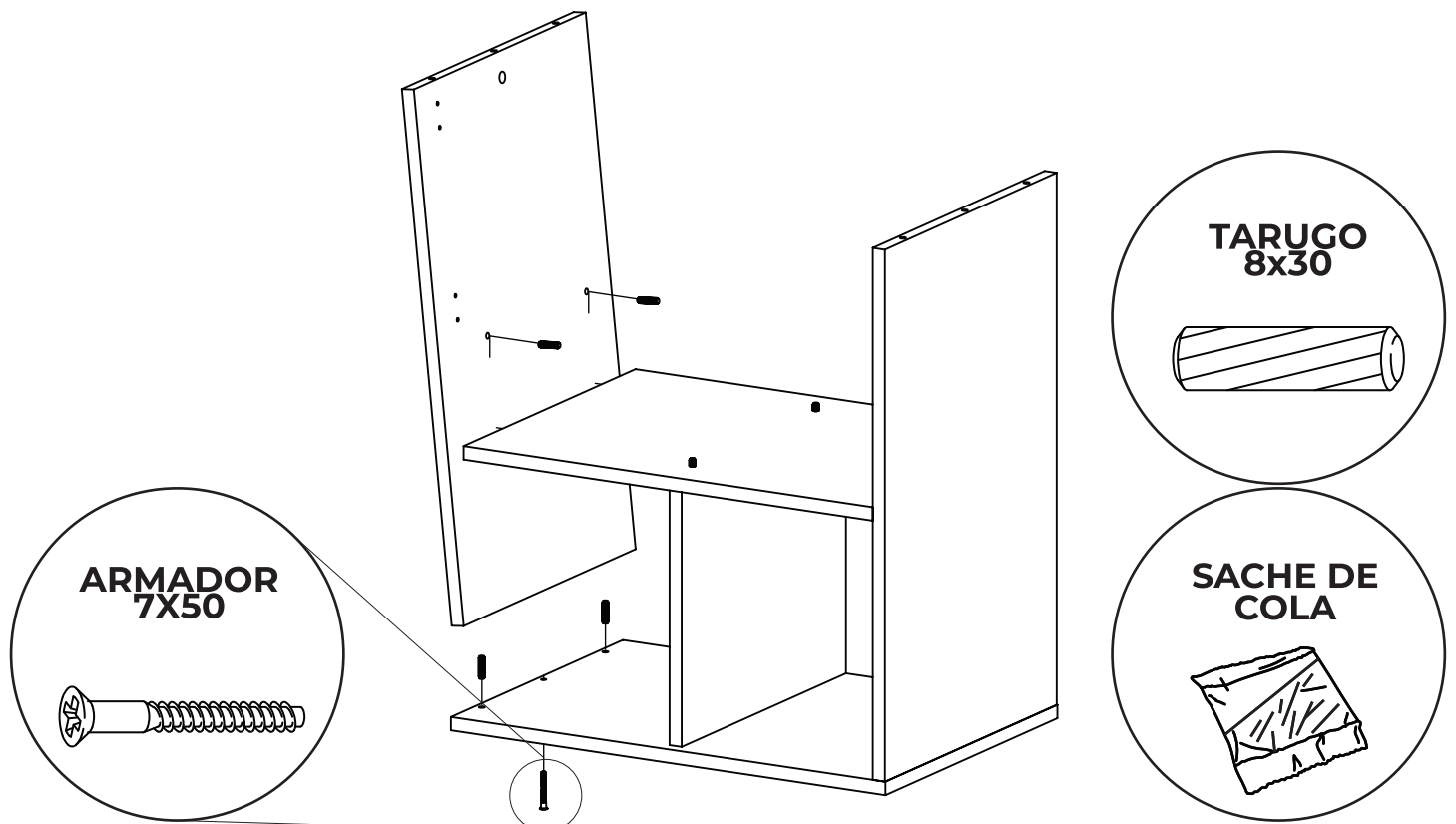
- 2** Encolar y colocar 2 tarugos primero en el costado derecho (CD) y luego en el divisor horizontal (DH)



- 3** Encolar los 4 agujeros del divisor vertical (DV) para luego cologar dos tarugos de 8 x 30 en la parte inferior y dos tarugos de 8 x 50 en la parte superior como se muestra en la siguiente imagen.

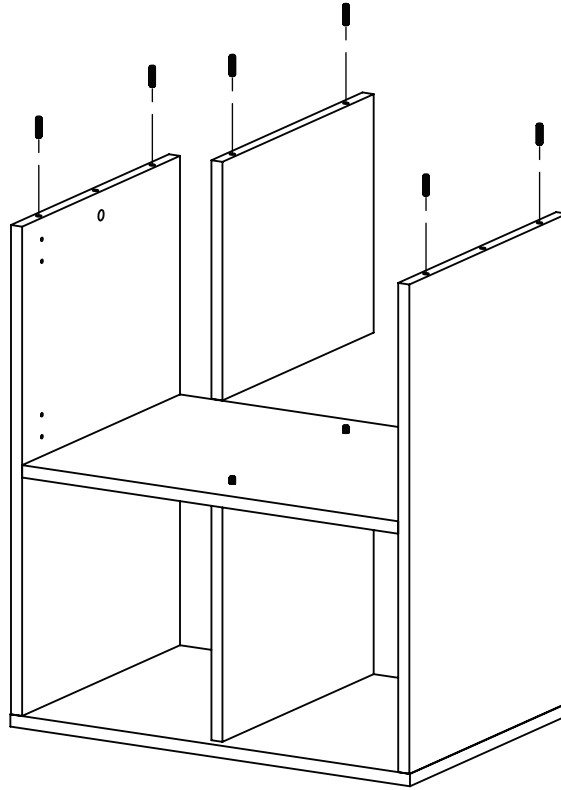
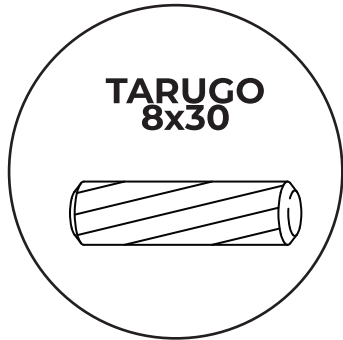


- 4** Colocar 4 tarugos en el costado izquierdo, encolando previamente los agujeros como se muestra en la imagen inferior y luego una vez ya apoyado el CI sobre la B, atornillar el tornillo armador de 7 x 50.



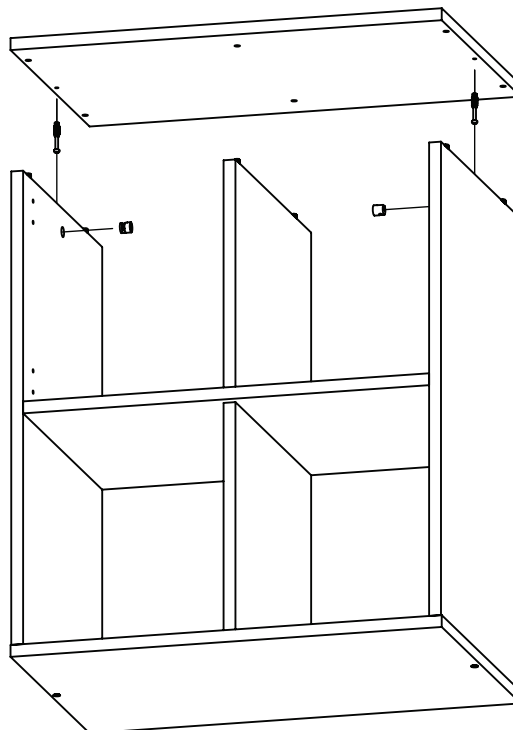
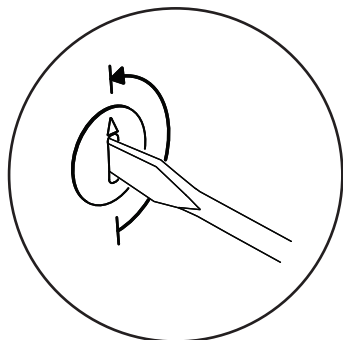
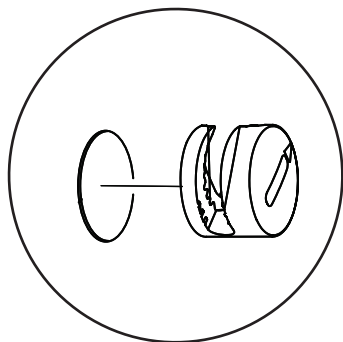
5

Colocar los tarugos en el CD, CI y DV como se muestra en la imagen de abajo, encolando previamente todos los agujeros con cola.



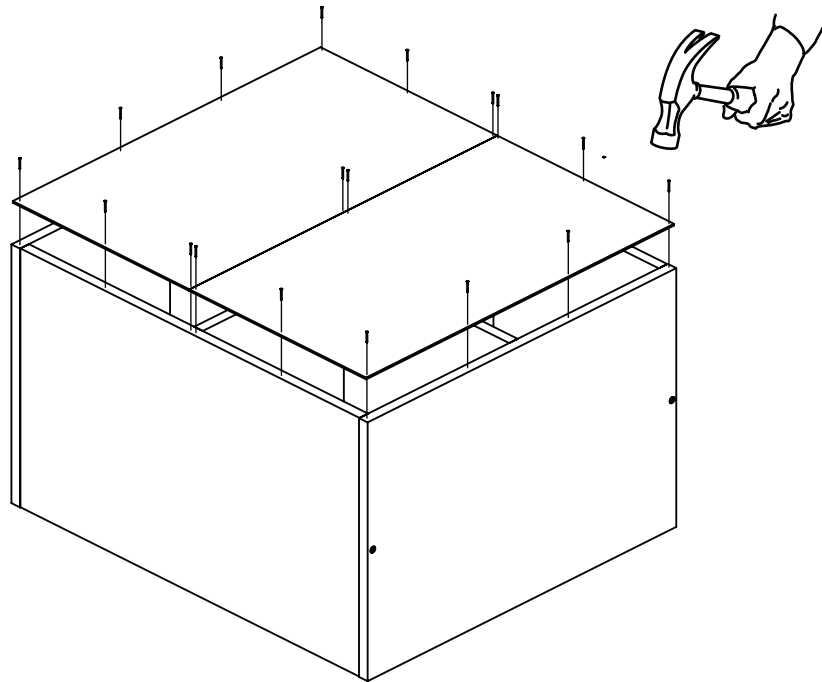
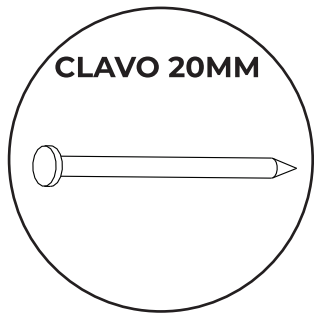
6

Atornillar los tornillos minifix al agujero de la tapa como se muestra en la imagen inferior y luego colocar las cazoletas en los costados CD y CI. Encolar los agujeros restantes de la tapa donde iran alojados los tarugos y apoyar esta sobre el resto del mueble. Por ultimo giran la cazoleta de los costados con un destornillador para ajustar el sistema minifix.



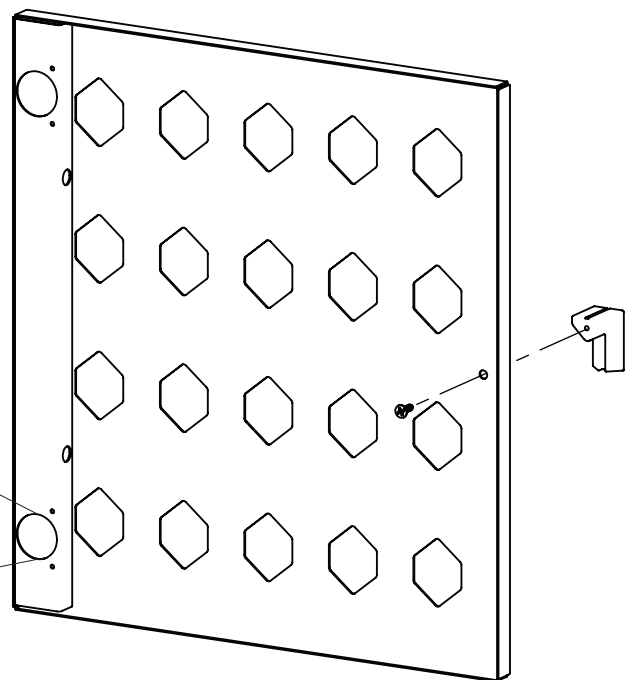
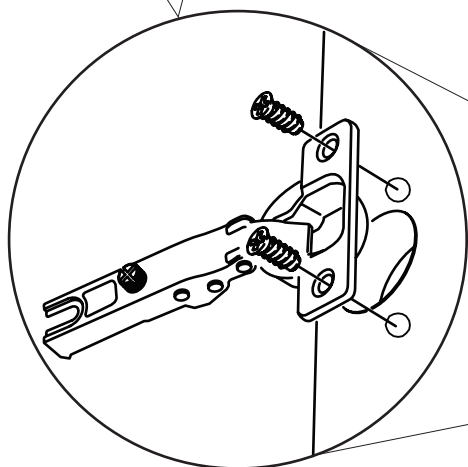
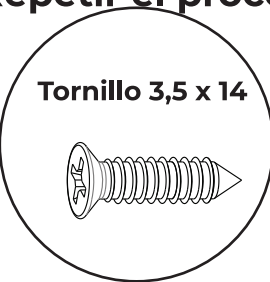
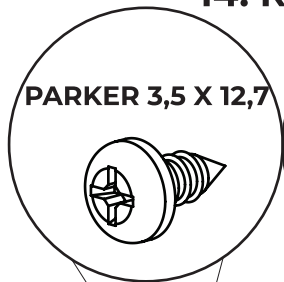
7

Clavar los fondos a la parte trasera del mueble con clavos de 20mm como se muestra en la imagen inferior.

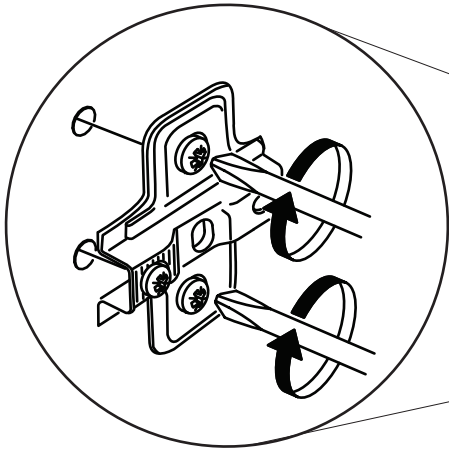


8

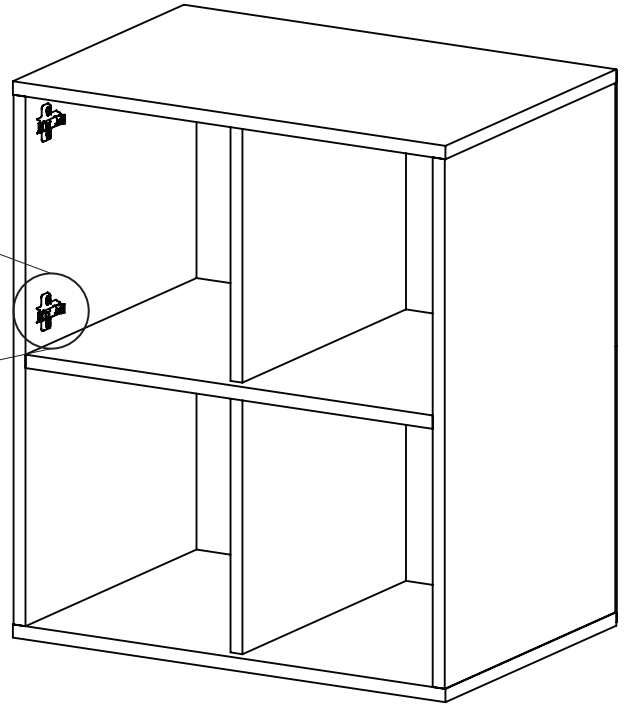
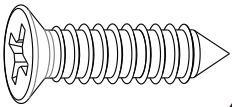
Colocar la bisagra en la puerta como se muestra en la imagen inferior utilizando tornillos parker de 3,5 x 12,7. Tambien colocar el tirador industrial atornillandolo con un tornillo 3,5 x 14. Repetir el proceso en ambas puertas.



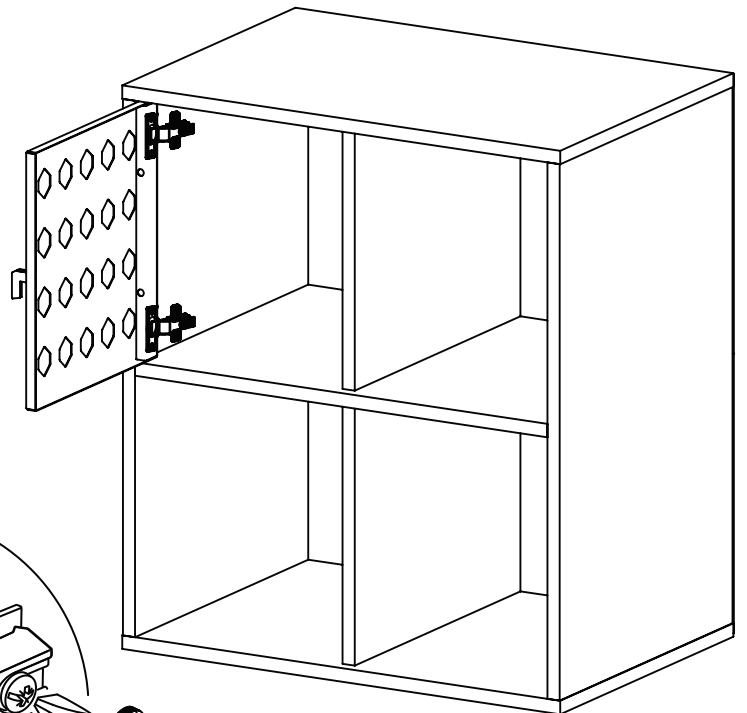
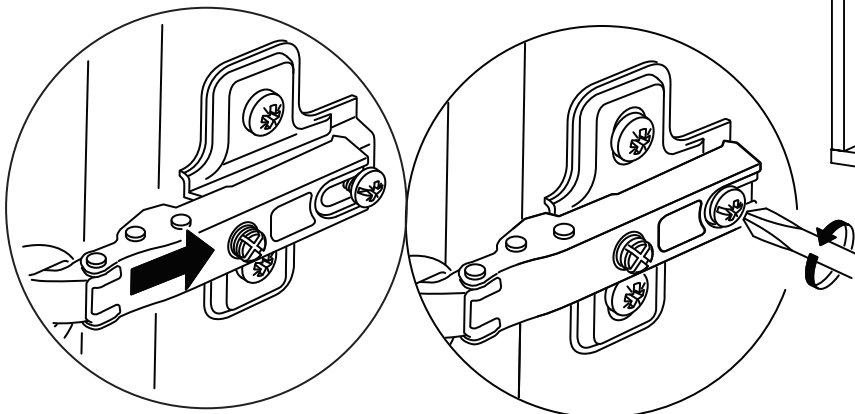
9 Colocar las bases de las bisagras en el CD y CI. Utilizando las marcas como referencia para los tornillos de 3,5 x 14. Repetir el proceso en ambas puertas.



Tornillo 3,5 x 14



10 Colocar las puertas en el ensamblaje vinculando las dos partes de las bisagras como se muestra a continuación. Repetir el proceso en ambas puertas.



Regulacion de bisagras

