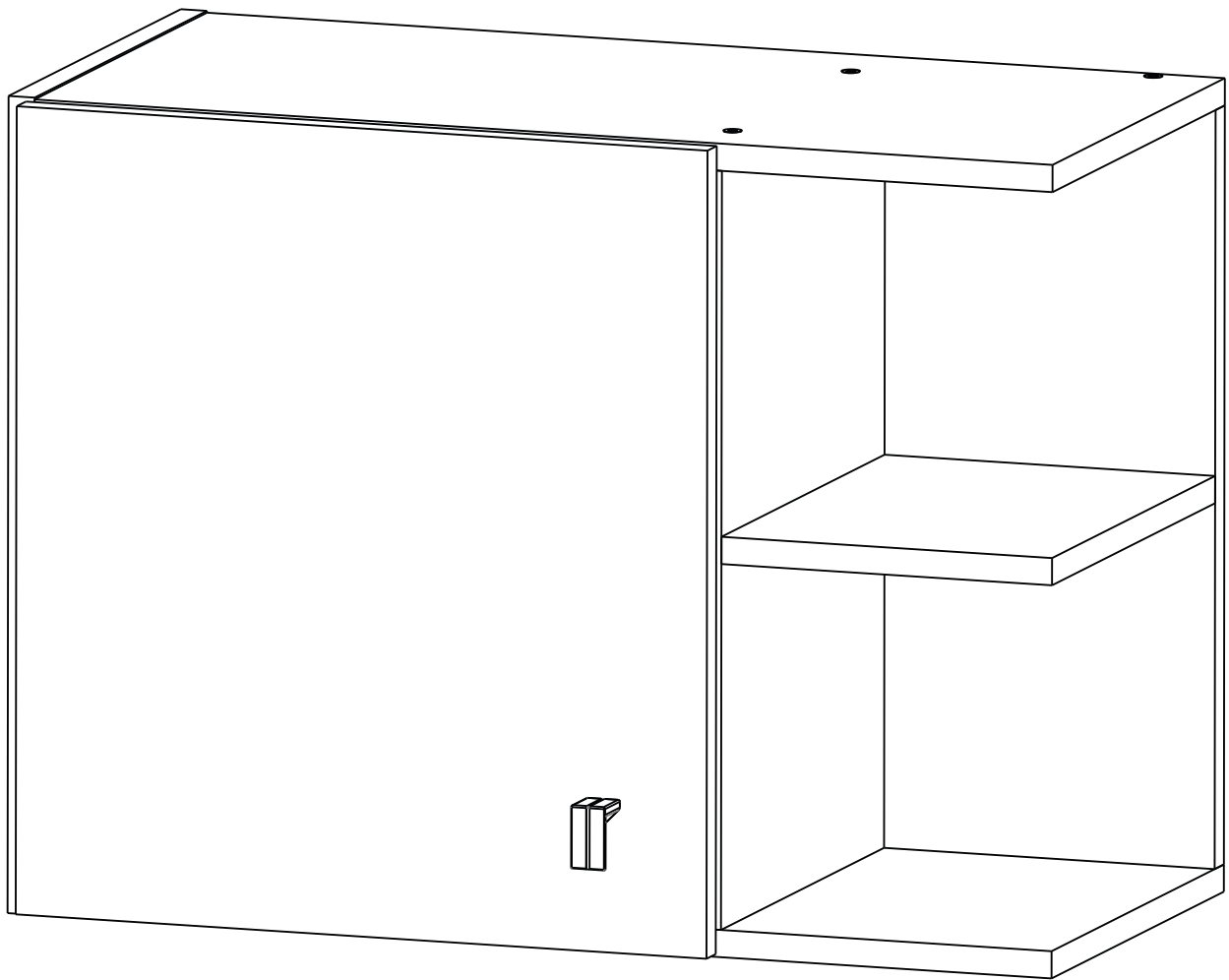


ALACENA

Instructivo de Armado

ALR060



ESCANEA Y MIRA EL VIDEO DE ARMADO



✉ posventa@dielfe.com.ar

📌 [dieflemuebles](#)

📘 www.facebook.com/dielfe

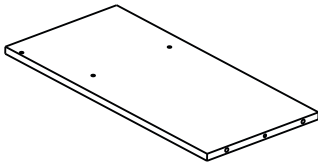
📷 [dielfemuebles](#)

www.dielfe.com.ar

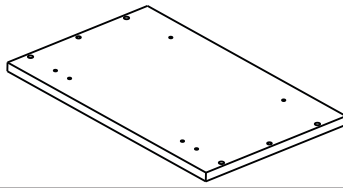
Industria Argentina

COMPONENTES

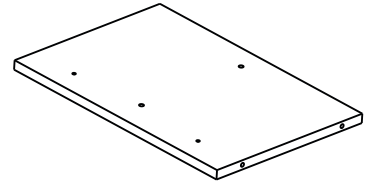
TAPA BASE (TB)
CANTIDAD: 2



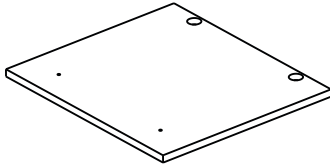
COSTADO (C)
CANTIDAD: 1



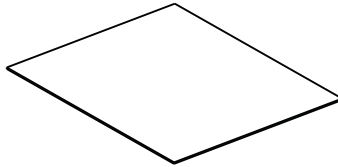
DIVISOR VERTICAL (DV) CANTIDAD: 1



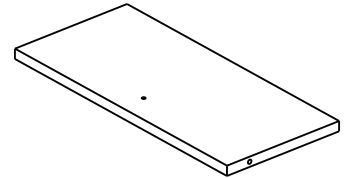
PUERTA (P)
CANTIDAD: 1



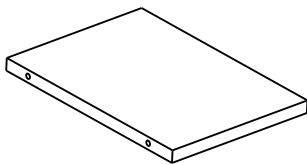
FONDO 1 (FO1)
CANTIDAD: 1



FONDO 2 (FO2)
CANTIDAD: 1



DIVISOR HORIZONTAL (DH) CANTIDAD: 1

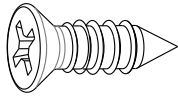


Nota: Los bordes pintados en gris hacen referencia a los filos de la melamina.

HERRAJES

TORNILLO 3,5x14 (A)

CANTIDAD: 14



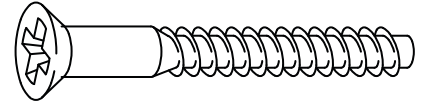
TORNILLO 3,5x30 (B)

CANTIDAD: 2



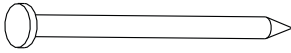
TORNILLO ARMADOR 7x50 (C)

CANTIDAD: 10



CLAVOS 8x20

CANTIDAD: 16



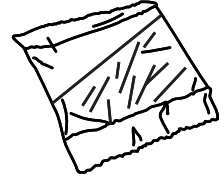
TARUGO 8x30

CANTIDAD: 4



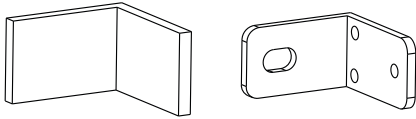
SACHE COLA

CANTIDAD: 1



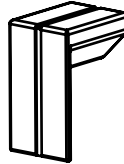
SOPORTE PARA COLCAR ALACENA

CANTIDAD: 2



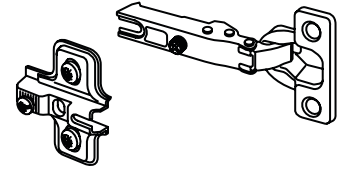
TIRADOR PLASTICO

CANTIDAD: 1

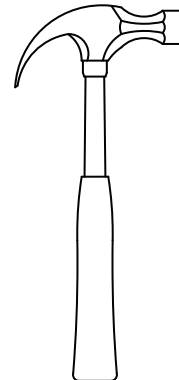
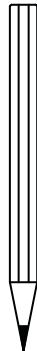
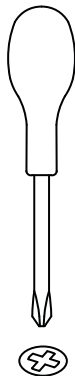


BISAGRA 26MM.

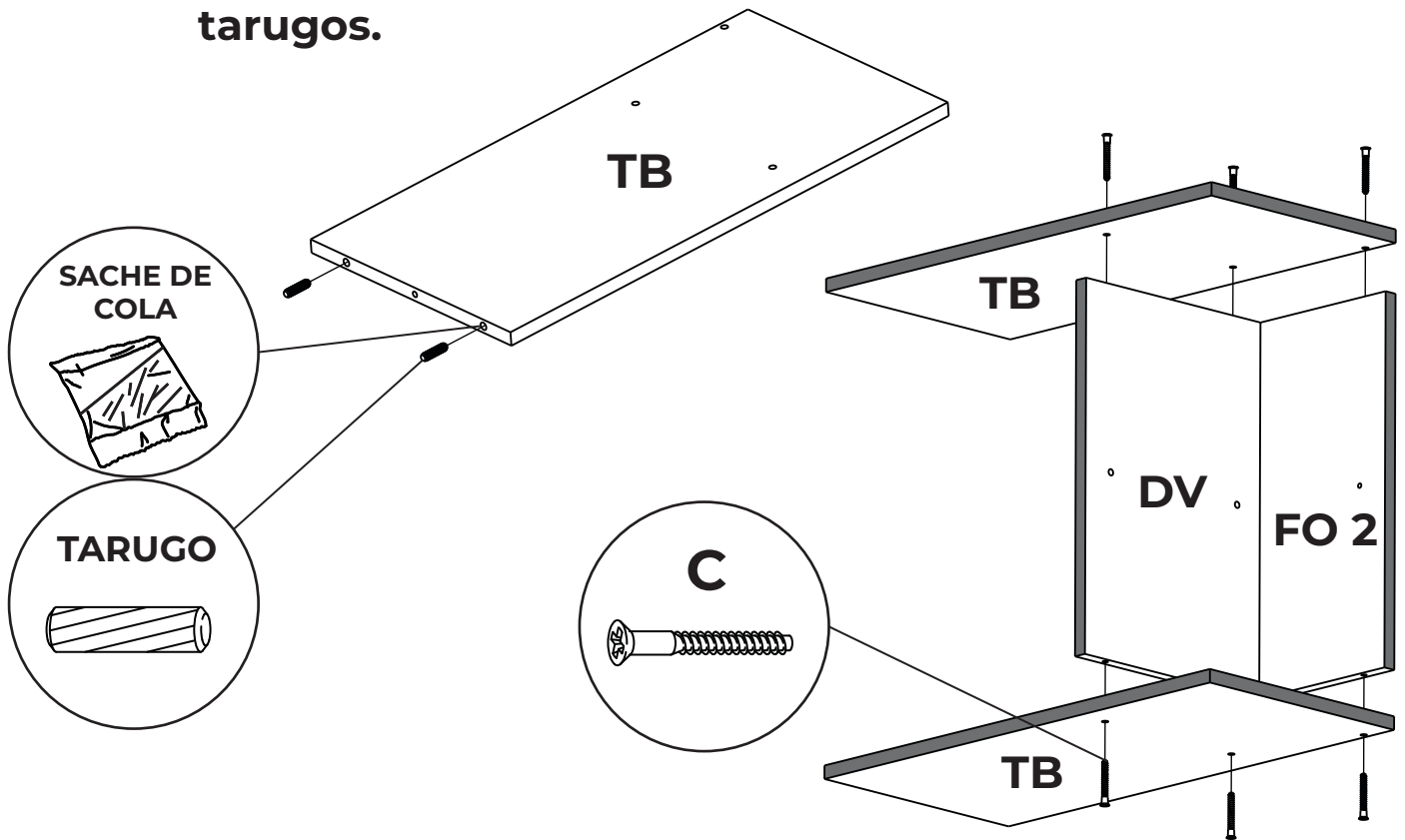
CANTIDAD: 2



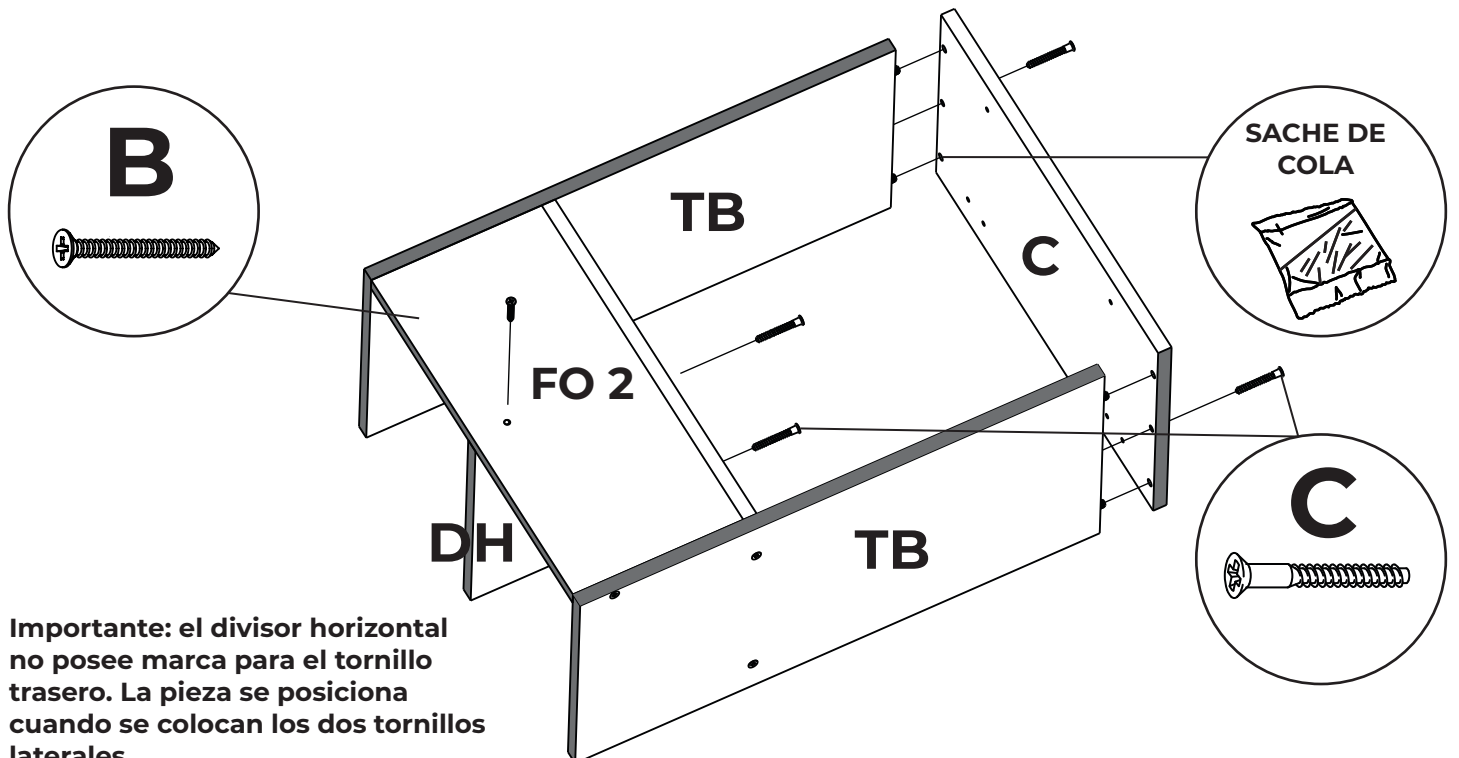
HERRAMIENTAS NECESARIAS NO PROVISTAS



- 1** Armar la estructura interna uniendo el divisor vertical (DV) y el fondo 2 (FO2) con las tapa base (TB). Previamente encolar los agujeros que alojan los tarugos.



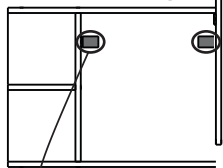
- 2** Fijar el costado (C) a las tapa base (TB), previamente colocar cola vinilica en los agujeros que alojan los tarugos. Luego atornillar el divisor horizontal (DH) al divisor vertical (DV) y al fondo 2 (FO2).



Importante: el divisor horizontal no posee marca para el tornillo trasero. La pieza se posiciona cuando se colocan los dos tornillos laterales.

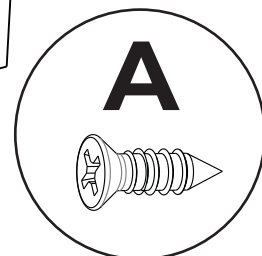
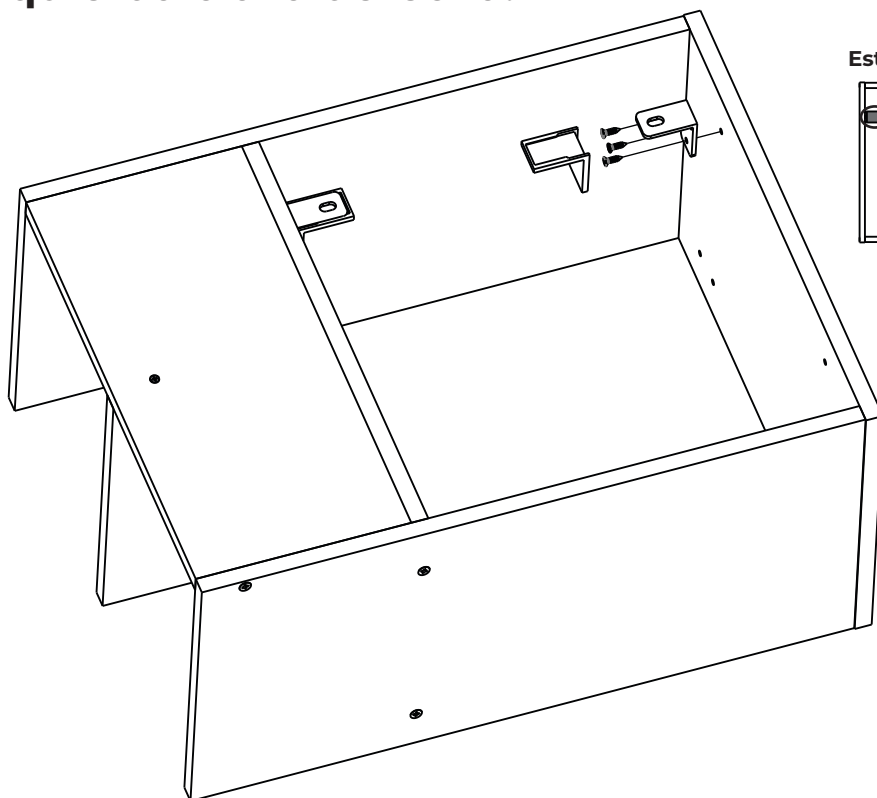
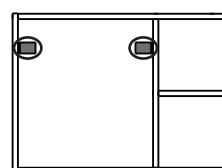
3 Atornillar los soportes de alacena, utilizando las marcas en el costado (C) y en el divisor vertical (DV). Tener en cuenta que el mueble se puede armar con los estantes a la izquierda o a la derecha.

Estantes a la izquierda

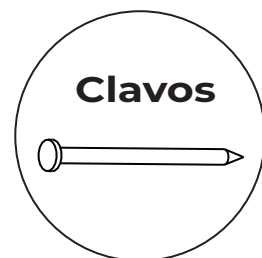
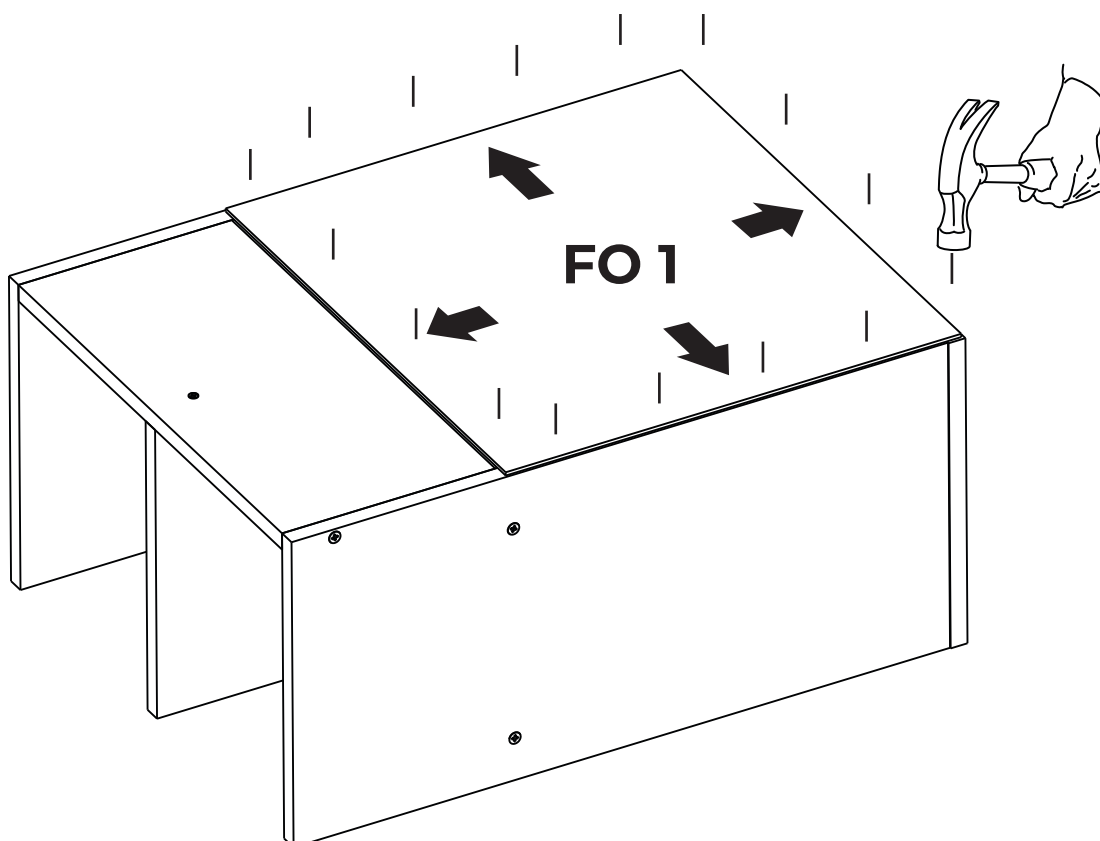


Soportes de alacena

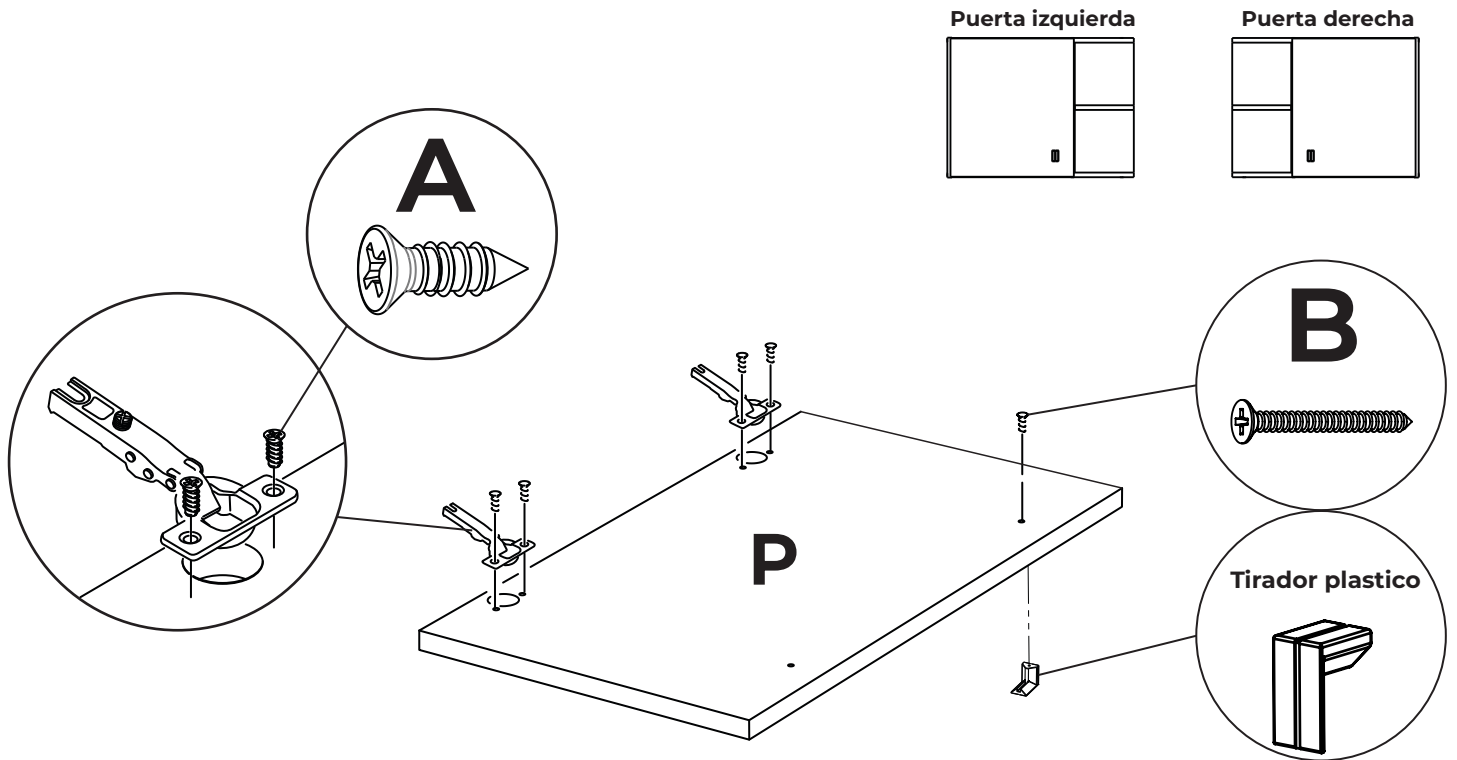
Estantes a la derecha



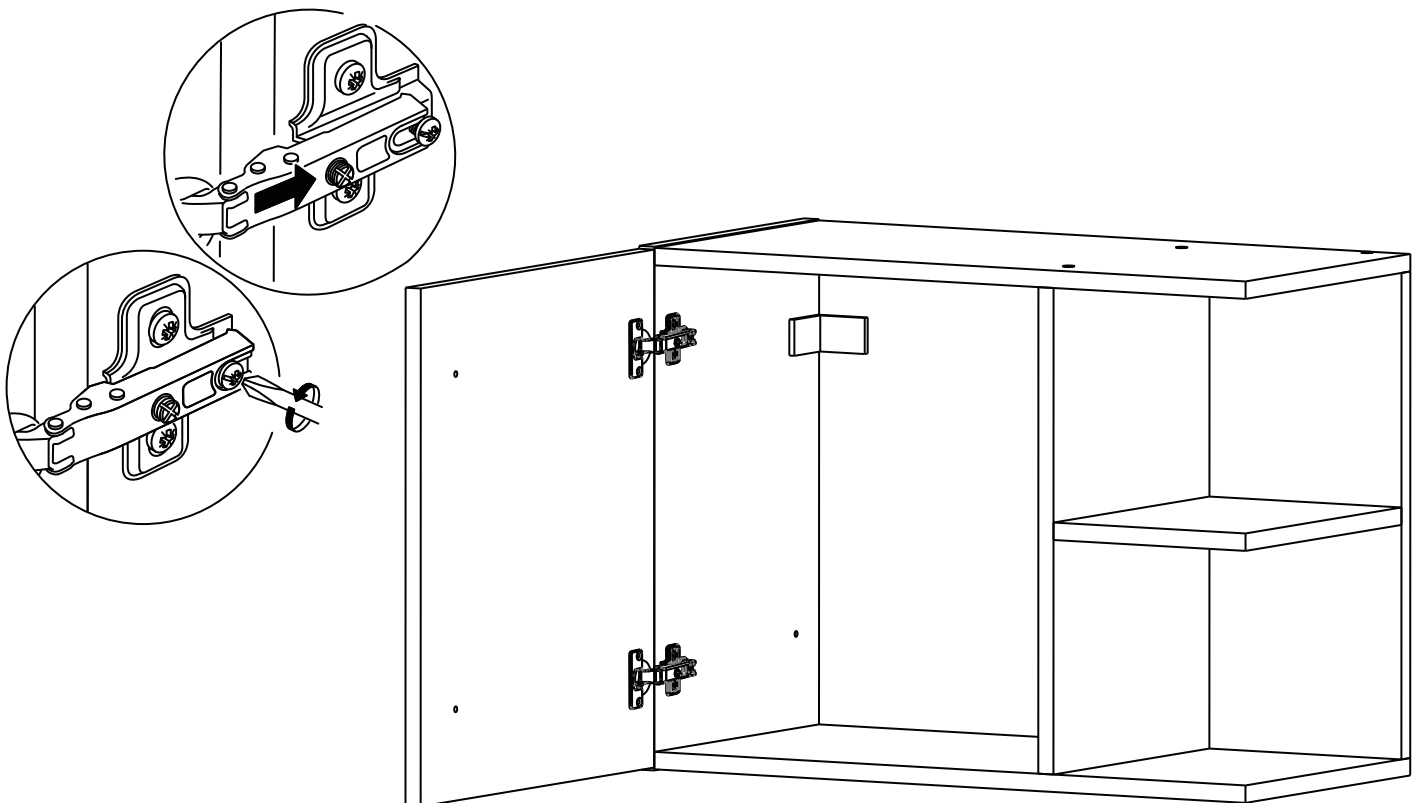
4 Centrar y clavar el fondo (FO 1) colocando un clavo cada 10cm aproximadamente. Orientar la cara blanca del fondo hacia el interior del mueble.



5 Colocar las bisagras y los tiradores en la puerta (P). Al momento de colocar los tiradores tener en cuenta de que lado se va a abrir la puerta.

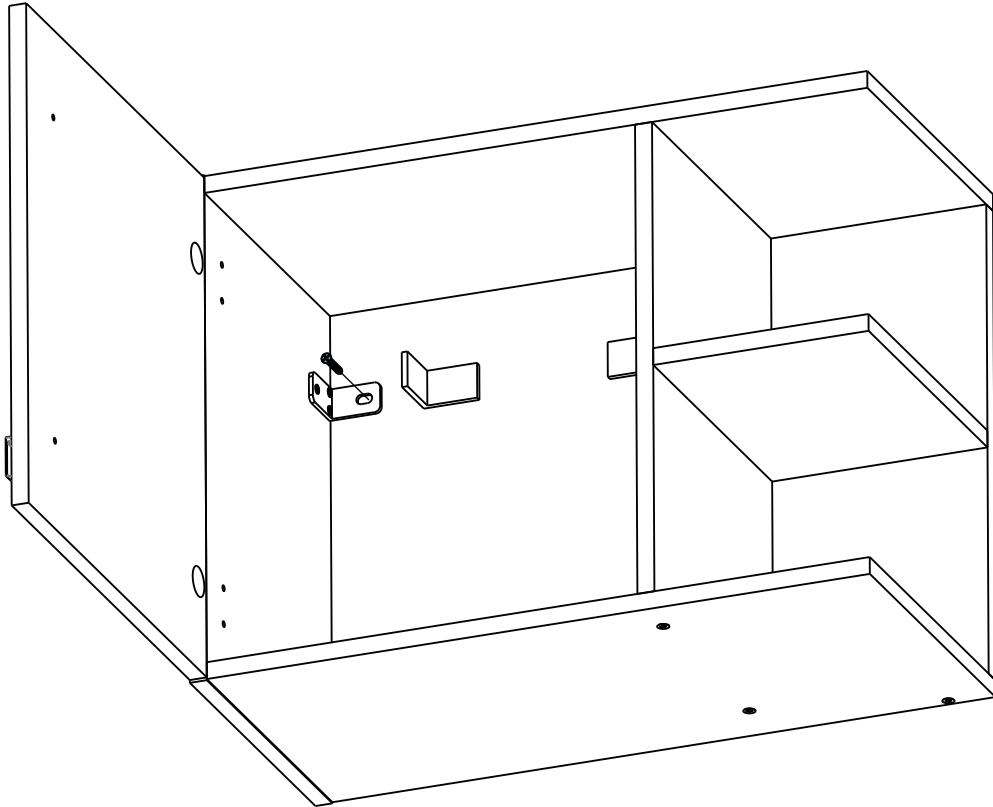


6 Como primer paso del armado del cajón se colocan los tornillos del conjunto mini fix en loa agujereados del frente cajón (FC)



7

Colocar la alacena en la posición deseada y atornillar a la pared con el tornillo correspondiente (no incluido en el herraje), dependiendo del tipo de pared. Luego colocar las tapas plásticas en los soportes.



Regulacion de bisagras

